

Corp de iluminat exterior ornamental, rezidențial, pietonal.

# VISTA-02 LED

VISTA-02 16LED / 24LED / 32LED / 48LED



## Despre produs

VISTA LED este o familie de corpuri de iluminat care pot fi utilizate în zone sau centre istorice, străzi pietonale, cartiere rezidențiale, pentru a oferi clienților noștri soluția de iluminat potrivită pentru crearea unui design de iluminat distinctiv.

Încorporând tehnologia LED de ultimă oră, este un corp de iluminat eficient, care permite o reducere semnificativă a consumului de energie în comparație cu soluțiile anterioare și reprezintă soluția ideală pentru înlocuirea corpurilor de iluminat echipate cu lămpi fluorescente compacte sau lămpi cu descărcare. Acestea pot fi acum înlocuite de un corp de iluminat cu o construcție atrăgătoare fără a se pierde echilibrul vizual și ambianța create de soluțiile anterioare.



EN 60598	RoHS	IP66	IK06		-30°C ÷ +35°C	19W ÷ 78W LED
----------	------	------	------	---	---------------	---------------

## Domeniu de utilizare

Iluminatul ornamental și rezidențial de exterior: piețe, zone pietonale, parcuri, străzi urbane, zone rezidențiale, intrări în spații comerciale, parcări, alei, faleză, piste de biciclete, etc.

## Sursa de lumină utilizată

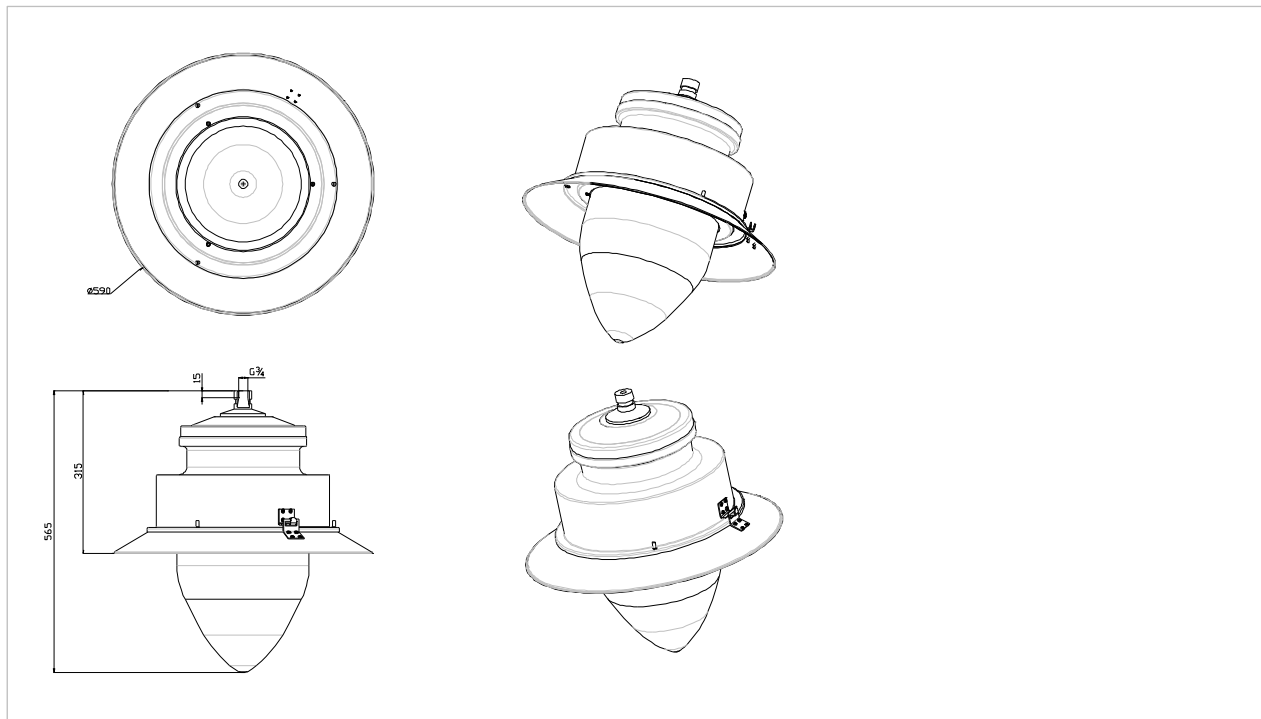
- LED-uri de putere, temperatura de culoare alb-neutru (neutral-white) 4000K, CRI 70, durată de viață la Ta=25°C:

B50		
L70	L80	L90
>84.700 ore	>84.700 ore	>84.700 ore

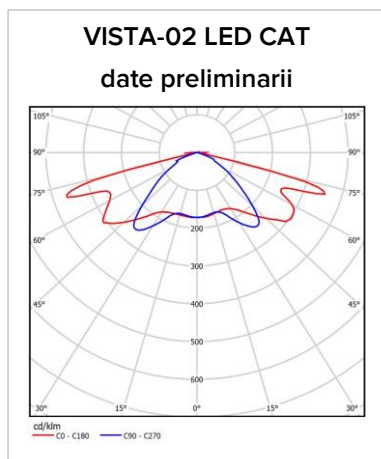
- La cererea clientului se pot executa și produse echipate cu LED-uri cu temperatura de culoare alb-rece (cool-white) 5000K, CRI ≥70.
- Poate înlocui corpurile de iluminat cu
  - cu descărcare în vapori de mercur HME 125W, cu descărcare în vapori de sodiu HST 70W, cu halogenuri metalice HIT 70W

## Avantaje

Consum redus de energie. Durată de viață prelungită. Ideal pentru înlocuirea corpurilor de iluminat stradale cu lămpi fluorescente compacte, cu sodiu, cu halogenuri metalice. Costuri reduse de întreținere. Nu sunt necesare intervenții pentru înlocuirea în exploatare a surselor de lumină.

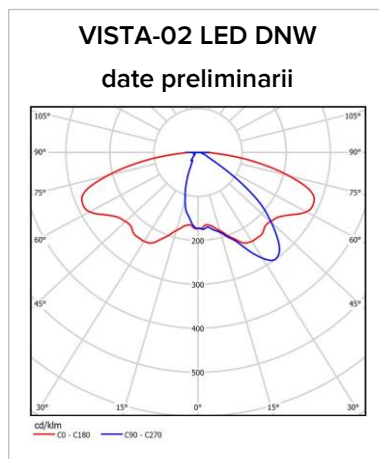


Tip produs	D [mm]	h [mm]	m [mm]
VISTA-02 LED	590	565	20mm G(3/4")



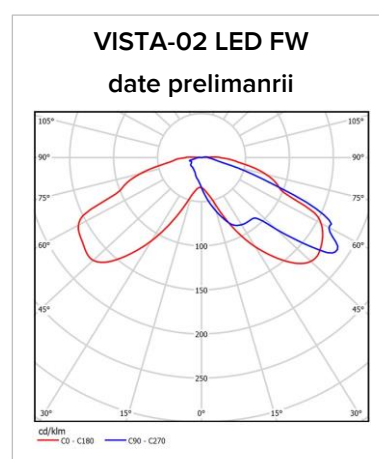
**Date fotometrice VISTA-02 LED CAT** date preliminare

Curba de distribuție a intensității luminoase [Cd/1000lm]



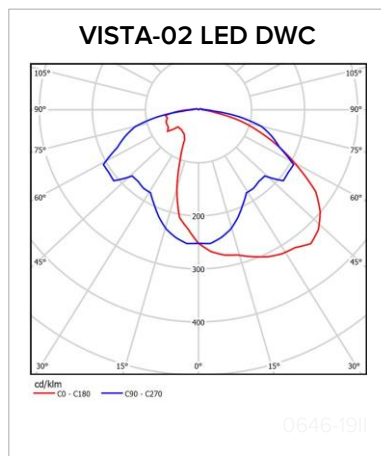
**Date fotometrice VISTA-02 LED DNW** date preliminare

Curba de distribuție a intensității luminoase [Cd/1000lm]



**Date fotometrice VISTA-02 LED FW** date preliminare

Curba de distribuție a intensității luminoase [Cd/1000lm]

**Date fotometrice VISTA-02 LED  
DWC**

7525lm

Curba de distribuție a intensității  
luminoase [Cd/1000lm]**Descriere**

- Corp din tablă de oțel vopsită.
- Dispersor din plastic transparent incolor, rezistent la UV și radiații solare.
- Sistem optic cu distribuție stradală în mai multe variante.
- Produsul are un sistem de management termic, format dintr-un disc de aluminiu și un radiator pasiv din aluminiu, pentru a asigura durată lungă de viață.
- Aparatură(LED driver) inclus în produs și executat în conformitate cu normativele specifice.
- Culoare: negru.

**Montaj**

- Produsul se montează prin fixare pe țevă 20mm(G $\frac{3}{4}$ ").

**Variante la cerere**

- Produsul poate fi vopsit alb.
- Produsul poate fi echipat cu diferite sisteme optice pentru a obține diferite distribuții luminoase tip: stradală, simetrică, ovală, bilaterală, largă, medie.

**Caracteristici tehnice**

- Tensiunea de alimentare: 230V/50Hz
- Domeniu de temperatură ambientală: -30°C...+ 35°C.
- Umiditate relativă până la 80% la temperatura de + 20°C

- Rezistența la zdruncinături: 1000 ±10 zdruncinături, accelerația de 10g, durata impulsului: 16ms, conform SR EN 60068-2-29
- Nivelul perturbațiilor radioelectrice nu depășește limitele admise în SR EN 55015+A1
- Corespunde standardelor pentru corpuri de iluminat: SR EN 60598-1, SR EN 60598-2-3.

## Conformitate cu Directivele Europene

- Directiva de Joasă Tensiune.
- Directiva de Compatibilitate Electromagnetică.
- Directiva RoHS. Directiva DEEE.

Produsul poate fi realizat în mai multe variante în funcție de număr LED-uri, putere respectiv flux și sistem optic.

Tip produs	Cod produs	Tens. nom. [V]	Putere activă [W]	Factor de putere	Grad de protecție	Clasa de izolație	IK	Masa [Kg]	Flux total net inițial [lm]	Eficiență luminoasă netă [lm/W]
<b>VISTA 02 16LED</b>										
VISTA 02 16LED/350 2400LM 19W 740 CAT DA	34431137	230	19	≥0.9	IP66	I	IK06	6.0	2400	126
VISTA 02 16LED/350 2400LM 19W 740 DNW DA	34431139	230	19	≥0.9	IP66	I	IK06	6.0	2400	126
VISTA 02 16LED/350 2400LM 19W 740 FW DA	34431140	230	19	≥0.9	IP66	I	IK06	6.0	2400	126
VISTA 02 16LED/500 3100LM 27W 740 CAT DA	34431141	230	27	≥0.9	IP66	I	IK06	6.0	3100	115
VISTA 02 16LED/500 3100LM 27W 740 DNW DA	34431142	230	27	≥0.9	IP66	I	IK06	6.0	3100	115
VISTA 02 16LED/500 3100LM 27W 740 FW DA	34431143	230	27	≥0.9	IP66	I	IK06	6.0	3100	115
VISTA 02 16LED/700 4000LM 40W 740 CAT DA	34431144	230	40	≥0.9	IP66	I	IK06	6.0	4000	100
VISTA 02 16LED/700 4000LM 40W 740 DNW DA	34431145	230	40	≥0.9	IP66	I	IK06	6.0	4000	100
VISTA 02 16LED/700 4000LM 40W 740 FW DA	34431146	230	40	≥0.9	IP66	I	IK06	6.0	4000	100
<b>VISTA 02 24LED</b>										
VISTA 02 24LED/350 3600LM 28W 740 CAT DA	34431147	230	28	≥0.9	IP66	I	IK06	6.0	3600	129
VISTA 02 24LED/350 3600LM 28W 740 DNW DA	34431148	230	28	≥0.9	IP66	I	IK06	6.0	3600	129

Tip produs	Cod produs	Tens. nom. [V]	Putere activă [W]	Factor de putere	Grad de protecție	Clasa de izolație	IK	Masa [Kg]	Flux total net inițial [lm]	Eficiență luminoasă netă [lm/W]
VISTA 02 24LED/350 3600LM 28W 740 FW DA	34431149	230	28	≥0.9	IP66	I	IK06	6.0	3600	129
VISTA 02 24LED/500 4700LM 40W 740 CAT DA	34431150	230	40	≥0.9	IP66	I	IK06	6.0	4700	118
VISTA 02 24LED/500 4700LM 40W 740 DNW DA	34431151	230	40	≥0.9	IP66	I	IK06	6.0	4700	118
VISTA 02 24LED/500 4700LM 40W 740 FW DA	34431152	230	40	≥0.9	IP66	I	IK06	6.0	4700	118
VISTA 02 24LED/700 6100LM 58W 740 CAT DA	34431153	230	58	≥0.9	IP66	I	IK06	6.0	6100	105
VISTA 02 24LED/700 6100LM 58W 740 DNW DA	34431154	230	58	≥0.9	IP66	I	IK06	6.0	6100	105
VISTA 02 24LED/700 6100LM 58W 740 FW DA	34431155	230	58	≥0.9	IP66	I	IK06	6.0	6100	105
<b>VISTA 02 32LED</b>										
VISTA 02 32LED/350 4800LM 37W 740 DNW DA	34431156	230	37	≥0.9	IP66	I	IK06	6.0	4800	130
VISTA 02 32LED/350 4800LM 37W 740 FW DA	34431157	230	37	≥0.9	IP66	I	IK06	6.0	4800	130
VISTA 02 32LED/350 4800LM 37W 740 CAT DA	34431158	230	37	≥0.9	IP66	I	IK06	6.0	4800	130
VISTA 02 32LED/500 6300LM 53W 740 DNW DA	34431159	230	53	≥0.9	IP66	I	IK06	6.0	6300	119
VISTA 02 32LED/500 6300LM 53W 740 CAT DA	34431160	230	53	≥0.9	IP66	I	IK06	6.0	6300	119
VISTA 02 32LED/500 6300LM 53W 740 FW DA	34431161	230	53	≥0.9	IP66	I	IK06	6.0	6300	119
VISTA 02 32LED/700 8100LM 75W 740 DNW DA	34431162	230	75	≥0.9	IP66	I	IK06	6.0	8100	108
VISTA 02 32LED/700 8100LM 75W 740 FW DA	34431163	230	75	≥0.9	IP66	I	IK06	6.0	8100	108
VISTA 02 32LED/700 8100LM 75W 740 CAT DA	34431164	230	75	≥0.9	IP66	I	IK06	6.0	8100	108
<b>VISTA 02 48LED</b>										
VISTA 02 48LED/350 7200LM 54W 740 DNW DA	34431165	230	54	≥0.9	IP66	I	IK06	6.0	7200	133
VISTA 02 48LED/350 7200LM 54W 740 FW DA	34431166	230	54	≥0.9	IP66	I	IK06	6.0	7200	133
VISTA 02 48LED/350 7200LM 54W 740 CAT DA	34431167	230	54	≥0.9	IP66	I	IK06	6.0	7200	133
VISTA 02 48LED/390 7525LM 58W 740 DWC DA	34431171	230	58	≥0.9	IP66	I	IK06	6.0	7525	133

Tip produs	Cod produs	Tens. nom. [V]	Putere activă [W]	Factor de putere	Grad de protecție	Clasa de izolație	IK	Masa [Kg]	Flux total net inițial [lm]	Eficiență luminoasă netă [lm/W]
VISTA 02 48LED/500 9500LM 78W 740 DNW DA	34431168	230	78	≥0.9	IP66	I	IK06	6.0	9500	122
VISTA 02 48LED/500 9500LM 78W 740 FW DA	34431169	230	78	≥0.9	IP66	I	IK06	6.0	9500	122
VISTA 02 48LED/500 9500LM 78W 740 CAT DA	34431170	230	78	≥0.9	IP66	I	IK06	6.0	9500	122

CAT/DNW/FW tip sistem optic pentru a obține diferite distribuții luminoase.

DA = cu driver cu reglaj de flux protocol DALI

Valorile sunt orientative și pot să suporte modificări.

Toleranța fluxului inițial și a puterii active inițiale este de ±10% din valoarea specificată. Aceste valori sunt măsurate la temperatura ambientală de 25°C dacă nu este menționată altă temperatură.

ELBA S.A dezvoltă continuu produsele. Ne rezervăm dreptul de a modifica specificațiile tehnice în scopul ameliorării produselor noastre, fără notificare prealabilă sau anunț public. © ELBA S.A..