

Corp de iluminat stradal și rezidențial

PRIME LED

PRIME-01 6LED, PRIME-01 8LED, PRIME-01 12LED



Despre produs

Produsul PRIME LED este varianta optimă echipată cu module LED de ultimă generație – de înaltă performanță a categoriei de corpuri de iluminat stradal, ceea ce îl face să aibă o eficiență energetică ridicată și o distribuție a luminii foarte bună datorită sistemului inovator de lentile compacte.

Produsul e eficient energetic și are o instalare ușoară, acest lucru fiind asigurat de sistemul de prindere a corpului de iluminat care poate fi accesat cu ușurință.

Mentenanța este rapidă și eficientă datorită faptului că produsul este alcătuit din două componente ușor interschimbabile fără desfacerea compartimentului aparataj.



EN 60598	RoHS	IP66		-30°C ÷ +35°C	13.6W ÷ 27.6W LED
----------	------	------	--	---------------	-------------------

Domeniu de utilizare

Iluminatul stradal pentru drumuri principale, locale, secundare, cu clasele de iluminare ME3a, ME3b, ME3c, ME4, ME5, ME6, S1-S6, conform SR EN 13201. Iluminatul rezidențial pentru alei, trotuare, parcuri, treceri de pietoni. Parcări, gări, autogări, spații publice largi, etc.

Sursa de lumină utilizată

- Variantele 6LED 12LED:
- LED-uri de putere, cu sistem optic specializat pentru iluminat stradal și rezidențial, cu temperatura de culoare alb-rece 5700K, CRI \geq 70, cu o durată lungă de viață, la Ta=25°C:

B50		
L70	L80	L90
>84.700 ore	>84.700 ore	>84.700 ore

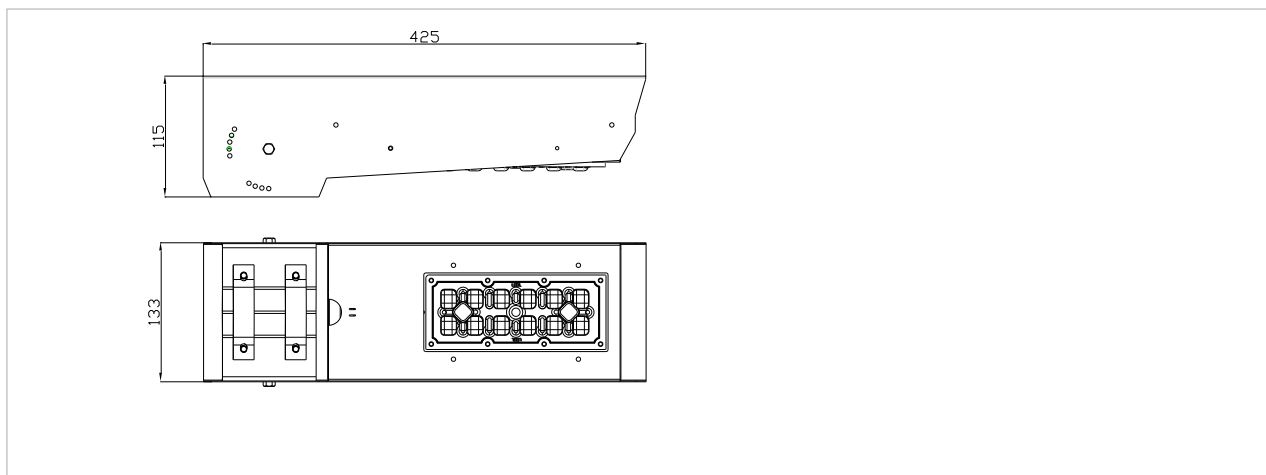
- Sistemul cu LED-uri inclus în produs înlocuiește /este echivalent cu lămpile cu: vapori de mercur HME 125W, sodiu HST 50W HSE 50W, halogenuri metalice HIE 70W, fluorescente compacte 2xTC-L 24W.
- Varianta 8LED:
- LED-uri de putere, cu sistem optic specializat pentru iluminat stradal și rezidențial, cu temperatura de culoare alb-rece 5000K, CRI \geq 70, cu o durată lungă de viață, la Ta=25°C:

B50		
L70	L80	L90
>60.000 ore	>60.000 ore	>60.000 ore

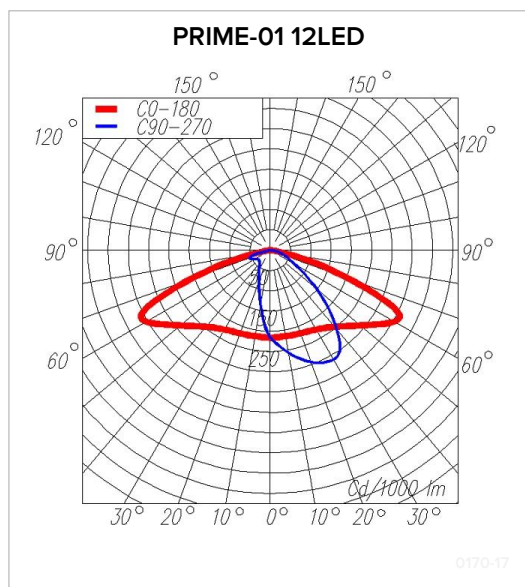
- Sistemul cu LED-uri inclus în produs înlocuiește /este echivalent cu lămpile fluorescente compacte TC-L 24W-36W.

Avantaje

Un corp de iluminat modern, cu surse de lumină tip LED. Consum redus de energie. Durată de viață prelungită. Prietenos cu mediul înconjurător. Ideal pentru înlocuirea corpurilor de iluminat stradale cu lămpi fluorescente compacte, cu sodiu, cu halogenuri metalice. Costuri reduse de întreținere. Nu sunt necesare intervenții pentru înlocuirea în exploatare a surselor de lumină.

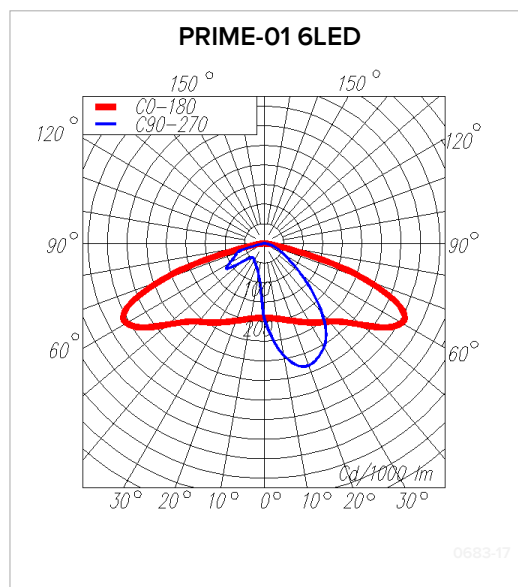


Tip produs	L [mm]	l [mm]	h [mm]	m [mm]
PRIME-01 6LED/8LED/12 LED	425	133	116	Φ45 -Φ60mm



Date fotometrice **PRIME-01 12LED**
 Random.:88%
 CIE flux code: 36 68 94 100 89
 Clasificare conform CIE: 100

Curba de distribuție a intensității luminoase [Cd/1000lm]



Date fotometrice **PRIME-01 6LED**
 Random.:92%
 Cod flux CIE: 34 68 93 100 92
 Clasificarea conform CIE: 100

Curba de distribuție a intensității luminoase [Cd/1000lm]

Descriere

- Carcasă din tablă de oțel zincată, vopsită.
- Sistem de montare pe stâlp.
- Sistemul optic conceput pentru a îndeplini cerințele standardului SR EN 13201 pentru iluminat stradal, cuprinde LED-uri de putere cu sistemul de orientare a fluxului luminos specializat pentru iluminatul rutier.
- Radiator pasiv din aluminiu.
- Protecție la supratensiune $\pm 2\text{kV LN}$.
- Aparataj (driver electronic) inclus în produs și executat în conformitate cu normativele specifice.
- Culoare: gri.

Variante la cerere

- Posibilitate de echipare cu protecție la supratensiuni de până la 10kV.
- Se livrează cu cablu de alimentare de 3m.

Montaj

- Sistemul de montare pe stâlp din capătul carcasei permite montarea în consolă, pe țevă (Φ45 - Φ60mm).
- Sistem de indexare 0÷30°, montare în vârf de stâlp.
- Posibilitate de schimbare rapidă a aparatajului și modulului optic fără dispozitive speciale.
- Se livrează cu cablu de alimentare de ~0,5m.
- Suprafața vânt frontală=0,056 m²;
Suprafața vânt laterală=0,049 m²;
- Înălțimea de montaj recomandată: 5-7m.

Caracteristici tehnice

- Tensiunea de alimentare: 230V/50Hz
- Domeniu de temperatură ambientală: -30°C...+ 35°C.
- Umiditate relativă până la 80% la temperatura de + 20°C
- Corespunde standardelor pentru corpuri de iluminat: SR EN 60598-1, SR EN 60598-2-3.

Conformitate cu Directivele Europene

- Directiva de Joasă Tensiune.
- Directiva de Compatibilitate Electromagnetică.
- Directiva RoHS. Directiva DEEE.

Produsul poate fi realizat în mai multe variante în funcție putere respectiv număr LED-uri.

Tip produs	Cod produs	Tens. nom. [V]	Putere activă [W]	Factor putere	Grad de protecție	Clasa de protecție împotriva electrocutării	IK	Greutate [Kg]	Flux total inițial brut LED / net CIL [lm]	Eficiență luminoasă globală LED/ netă CIL [lm/W]
PRIME-01 12 LED/700 XPG3 5700K	35617260	230	27.6	≥0.97	IP66	I	IK08	3.0	4050/ 3592	147 / 130
PRIME-01 6 LED/700 XPG3 5700K	35617268	230	13.6	≥0.89	IP66	I	IK08	3.0	2050/ 1902	151 / 140
PRIME-01 8 LED/700 20W 2500LM 5000K	35617297	230	19	≥0.89	IP66	I	IK08	3.0	2800/ 2576	147 / 136

Toleranța fluxului inițial și a puterii active inițiale este de ±10% din valoarea specificată. Aceste valori sunt măsurate la temperatura ambientală de 25°C dacă nu este menționată altă temperatură.

ELBA S.A dezvoltă continuu produsele. Ne rezervăm dreptul de a modifica specificațiile tehnice în scopul ameliorării produselor noastre, fără notificare prealabilă sau anunț public. © ELBA S.A.