

Corp de iluminat industrial

PREMIUM LUX GEN3 LED APARENT

PREMIUM LUX GEN3 20 LED IP65 APARENT 5700K/4000K


PREMIUM LUX GEN3 24 LED IP65 APARENT 5700K/4000K

PREMIUM LUX GEN3 32 LED IP65 APARENT EM1H 5700K/4000K



Despre produs

Produsul Premium Lux LED este destinat iluminatului general de interior sau exterior pentru încăperi sau spații de înălțime medie/mare. Acesta oferă clienților toate beneficiile iluminatului cu LED de la un producător de încredere – lumină de calitate, durată de viață mai lungă și reducerea consumului de energie și întreținere. În același timp, oferă avantaje nete pentru instalator nefiind necesară deschiderea corpului de iluminat.

CE	EN 60598	RoHS	IP65	IK08		-40°C ÷ +45°C	93.4W 110.9W 143.7W LED
						5°C ÷ +40°C cu kit il.sig.	

Domeniu de utilizare

Iluminatul general de interior sau exterior pentru încăperi sau spații de înălțime medie/mare (până la 6-8m/10-14m): hale industriale, săli de sport, spații comerciale, benzinării etc.

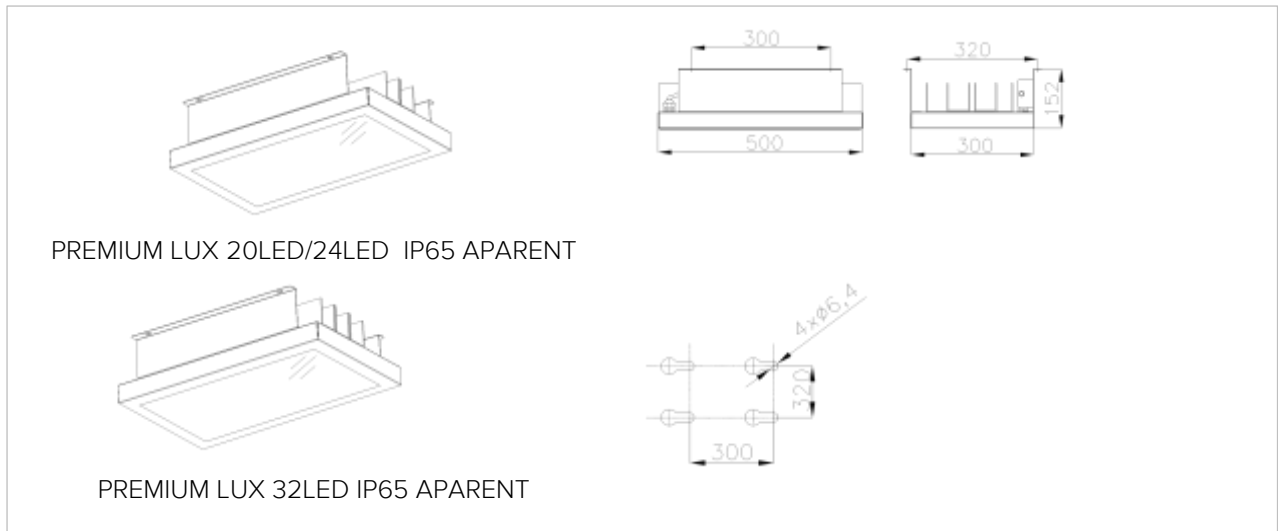
Iluminatul de siguranță-evacuare.

Surse de lumină utilizate

- LED-uri de putere, albe, LED-uri cu temperatura de culoare alb-rece(cool-white) 5700K, CRI ≥ 70 , ce asigură o distribuție luminoasă largă.
- La cererea clientului se pot executa și produse echipate cu LED-uri cu temperatura de culoare alb-neutru (neutral-white) 4000K, CRI ≥ 80 .
- Utilizarea LED-urilor asigură atât o durată lungă de viață L70B50, peste 50.000 ore la Ta=25°C, cât și un consum redus de energie electrică.
- Echivalența: Pot înlocui proiectoarele cu lămpi cu: pentru PREMIUM LUX 20/24 LED - vapori de mercur HME 250W, halogenuri metalice HIE 150W, HIT 150W, vapori de sodiu HST, HSE 150W respectiv pentru PREMIUM LUX 32 LED - vapori de mercur HME 400W, halogenuri metalice HIE 250W, HIT 250W, vapori de sodiu HSE 250W.

Avantaje

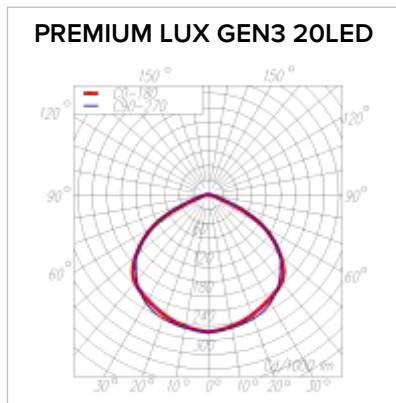
Consum redus de energie, durată de viață prelungită, instalare ușoară, prietenos cu mediul înconjurător, costuri reduse de întreținere. Nu sunt necesare intervenții pentru înlocuirea în exploatare a surselor de lumină.



PREMIUM LUX 20LED/24LED IP65 APARENT

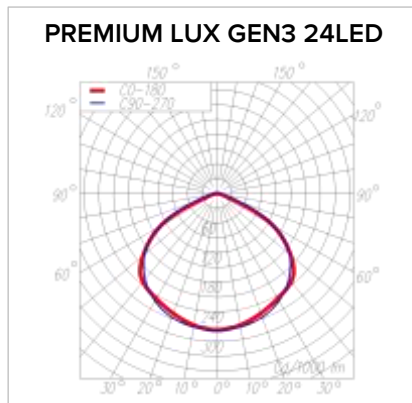
PREMIUM LUX 32LED IP65 APARENT

Tip produs	L [mm]	m [mm]	l [mm]	n [mm]	H [mm]
PREMIUM LUX 20/24/32 LED IP65 APARENT	500	300	300	320	152



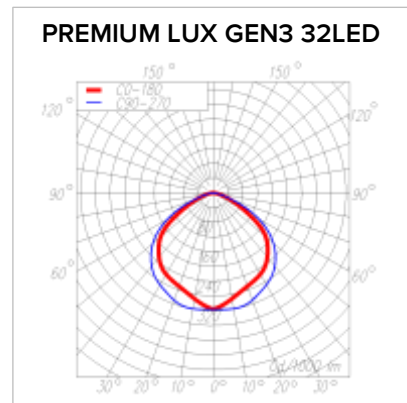
Date fotometrice PREMIUM LUX GEN3 20LED

UTE: 0.89E
Cod flux CIE: 46 81 98 100 89
Curba de distribuție a intensității luminoase [Cd/1000lm]



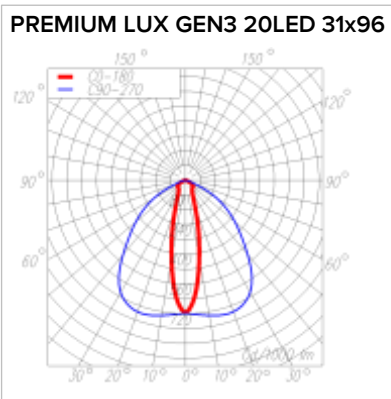
Date fotometrice PREMIUM LUX GEN3 24LED

UTE: 0.89E
Cod flux CIE: 45 81 98 100 89
Curba de distribuție a intensității luminoase [Cd/1000lm]



Date fotometrice PREMIUM LUX GEN3 32LED

UTE: 0.89D
Cod flux CIE: 48 83 98 100 89
Curba de distribuție a intensității luminoase [Cd/1000lm]



Date fotometrice PREMIUM LUX GEN3 20LED 31x96

UTE: 0.89C
Cod flux CIE: 65 90 99 100 89
Curba de distribuție a intensității luminoase [Cd/1000lm]

Descriere

Un corp de iluminat modern, cu module LED.

- Proiectorul are o construcție simplă, robustă, fiind ușor de montat și întreținut.
- Carcasa proiecteurului este realizată din tablă de oțel, în construcție sudată, vopsită cu pulbere epoxipoliesterică.
- Compartiment optic (reflector din tablă oglindată, module cu LED-uri), ramă din tablă de oțel care susține dispersorul.
- Dispersor din sticlă securizată termic ce protejează compartimentul optic.
- Produsul are un sistem de management termic, format dintr-un radiator pasiv din aluminu, pentru a asigura durata lungă de viață.
- Conector cu grad de protecție IP68.
- Aparataj (driver electronic) inclus în produs și executat în conformitate cu normativele specific, montat pe carcasă, grad de protecție IP67.
- Protecție a driver-ului în condițiile: supracurent, supratensiune, scurt circuit, supraîncălzire (Over load protection, Short circuit, Over Temperature)
- Protecție contra descărcărilor atmosferice: min. 4KV (Surge Protection: 4kV line-line, 6kV line-earth + Burst Protection voltage 1.2kV)
- Culoare: albă.

Montaj

- Aparent cu șuruburi sau suspendat pe lanț sau tije. Accesoriile de montaj nu sunt incluse în produs.

Variante la cerere

- Cu dispersor din policarbonat transparent, rezistent la radiații UV.
- Cu grătar de protecție(Cod 03115572).
- Cu masca laterală pentru radiator (Cod 03114488)
- Kit de suspensie "Y" pe fir tip Gripple 3m (Cod 03117364)).
- La cerere poate fi echipat cu kit pentru iluminat de siguranță(EM=emergency) de 1 oră (1H).
- Varianta cu iluminat de siguranță (EM - emergency) nepermanent:
 - inverterul asigură atât încărcarea acumulatorului cât și comutarea în starea de funcționare de siguranță a corpului de iluminat
 - acumulatori utilizați: Ni-MH 4.8V/2A care asigură o autonomie de funcționare în regim de siguranță de 1 oră (1h).
 - timp de încărcare a bateriei: 24h
 - în regim de siguranță LED-urile sunt alimentate de acumulatori și asigură un iluminat redus, necesar pentru evacuarea încăperii.

Caracteristici tehnice

- Tensiunea de alimentare: 230V/50Hz.
- Domeniu de temperatură ambientală:
 - -40°C ÷ + 45°C
 - +5°C ÷ + 40°C pentru varianta cu kit iluminat de siguranță
- Umiditate medie 80% la temperatura medie de + 20 °C.
- Rezistența la zdruncinături: 1000 ±10 zdruncinături, accelerația de 10g, durata impulsului: 16ms, conform SR EN 60068-2-29.
- Corpul de iluminat este realizat în conformitate cu cerințele standardului SR EN 60598-1, SR EN 6059-2-1, SR EN 62031.

Conformitate cu Directivele Europene

- Directiva de Compatibilitate Electromagnetică.
- Directiva de Joasă Tensiune.
- Directiva RoHS, Directiva DEEE.

Produsul poate fi realizat în mai multe variante în funcție de numărul de LED-uri respectiv putere, tip dispersor, cu/fără iluminat de siguranță.

Tip produs	Cod produs	Tens. nom. [V]	Putere activă [W]	Factor de putere	Grad de protecție	Clasa de izolație	IK	Masa [Kg]	Flux total brut/net inițial LED [lm]	Eficiență luminoasă globală [lm/W]
5700K										
PREMIUM LUX GEN3 20LED/350 IP65 AP 5700K STICLĂ	35317052	230	93.4	≥0.98	IP65	I	IK08	6,4	12570/11200	135/120
PREMIUM LUX GEN3 20LED/350 IP65 AP 5700K 31x96 STICLĂ	35317069	230	93.4	≥0.98	IP65	I	IK08	6,4	12570/11200	135/120
PREMIUM LUX GEN3 24LED/350 IP65 AP 5700K STICLĂ	35317053	230	110.9	≥0.98	IP65	I	IK08	6,4	15180/13483	137/122
PREMIUM LUX GEN3 24LED/350 IP65 AP 5700K 31x96 STICLĂ	35317070	230	110.9	≥0.98	IP65	I	IK08	6,4	15180/13483	137/122
PREMIUM LUX GEN3 32LED/350 IP65 AP 5700K STICLĂ	35317054	230	143.7	≥0.98	IP65	I	IK08	7,0	19886/17624	138/123
PREMIUM LUX GEN3 32LED/350 IP65 AP 5700K 31x96 STICLĂ	35317071	230	143.7	≥0.98	IP65	I	IK08	7,0	19886/17624	138/123
PREMIUM LUX GEN3 32LED/350 AP EM1H 5700K STICLĂ	35317055	230	143.7	≥0.98	IP65	I	IK08	7,0	19886/17624	138/123
PREMIUM LUX GEN3 32LED/350 AP EM1H 5700K 31x96 STICLĂ	35317074	230	143.7	≥0.98	IP65	I	IK08	7,0	19886/17624	138/123

Tip produs	Cod produs	Tens. nom. [V]	Putere activă [W]	Factor de putere	Grad de protecție	Clasa de izolație	IK	Masa [Kg]	Flux total brut/net inițial LED [lm]	Eficiență luminoasă globală [lm/W]
4000K										
PREMIUM LUX GEN3 20LED/350 IP65 AP 4000K STICLĂ	35317056	230	93.4	≥0.98	IP65	I	IK08	6,4	11888/9700	127/104
PREMIUM LUX GEN3 20LED/350 IP65 AP 4000K 31x96 STICLĂ	35317075	230	93.4	≥0.98	IP65	I	IK08	6,4	11888/9700	127/104
PREMIUM LUX GEN3 24LED/350 IP65 AP 4000K STICLĂ	35317057	230	110.9	≥0.98	IP65	I	IK08	6,4	13153/11682	119/105
PREMIUM LUX GEN3 24LED/350 IP65 AP 4000K 31x96 STICLĂ	35317076	230	110.9	≥0.98	IP65	I	IK08	6,4	13153/11682	119/105
PREMIUM LUX GEN3 32LED/350 IP65 AP 4000K STICLĂ	35317058	230	143.7	≥0.98	IP65	I	IK08	7,0	17224/15265	120/106
PREMIUM LUX GEN3 32LED/350 IP65 AP 4000K 31x96 STICLĂ	35317077	230	143.7	≥0.98	IP65	I	IK08	7,0	17224/15265	120/106
PREMIUM LUX GEN3 32LED/350 AP EM1H 4000K STICLĂ	35317059	230	143.7	≥0.98	IP65	I	IK08	7,0	17224/15265	120/106
PREMIUM LUX GEN3 32LED/350 AP EM1H 4000K 31x96 STICLĂ	35317080	230	143.7	≥0.98	IP65	I	IK08	7,0	17224/15265	120/106
ACCESORII										
Kit de suspensie "Y" pe fir tip Gripple 3m	03117364	-	-	-	-	-	-	0,1	-	-
Mască lateral radiator	03114488	-	-	-	-	-	-	0,1	-	-
Grătar	03115572	-	-	-	-	-	-	0,8	-	-

EM1H = cu kit de iluminat de siguranță-evacuare, nepermanent, pentru 1 oră
 31x96 = 31°x96° sistem optic cu distribuție luminoasă pentru iluminat între rafturi

Conform standardelor internaționale toleranța fluxului inițial și a puterii active inițiale este de ±10% din valoarea specificată. Aceste valori sunt măsurate la temperatura ambientală de 25°C dacă nu este menționată altă temperatură.

ELBA S.A dezvoltă continuu produsele. Ne rezervăm dreptul de a modifica specificațiile tehnice în scopul ameliorării produselor noastre, fără notificare prealabilă sau anunț public. © ELBA S.A