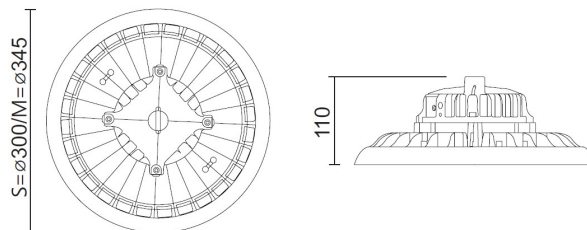




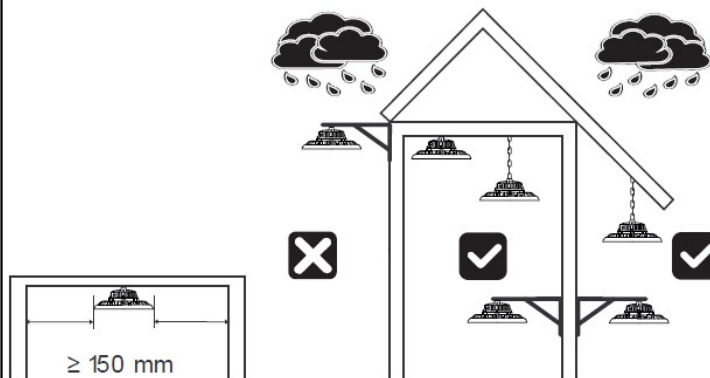
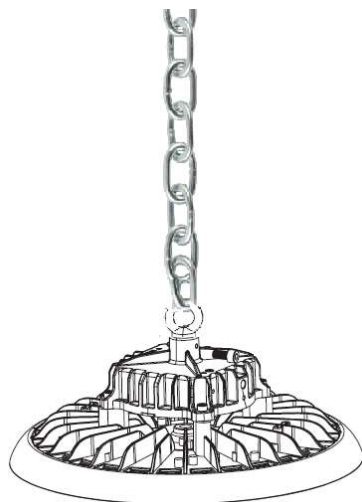
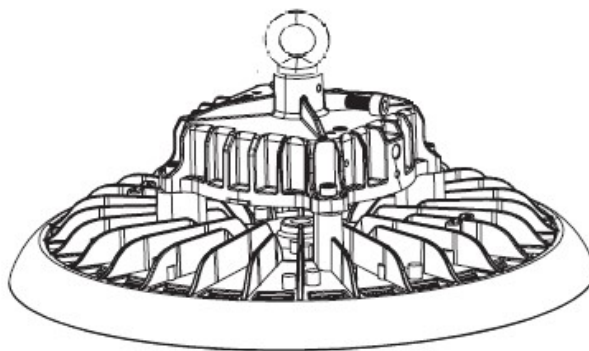
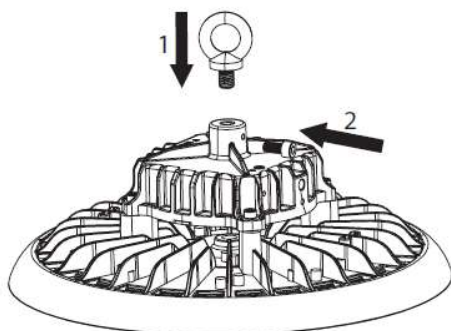
UFO GX LED 15000LM 95W 840	●	-40..+45	~2,1	230V	94,8	66	10	LED	●	●	SR EN 60598-1
UFO GX LED 25000LM 150W 840	●	-40..+45	~2,6	230V	148,5	66	10	LED	●	●	SR EN 60598-2-1

DIMENSIONAREA PRODUSULUI

TIP	S [mm]	l [mm]
UFO GX LED 15000LM	300	110
UFO GX LED 25000LM	345	110



ACCESORII ȘI OPȚIUNI PENTRU MONTAJ



Montajul produsului se face conform ilustrației (ferit de umiditate și lumină solară directă).

Acesta este prevăzut cu un șurub M10 pentru ochi de prindere.

Acesta se montează atât aparent cât și suspendat pe lanț sau cablu împletit din oțel.



Atentie, risc de soc electric!  
Toate operațiile de montare și întreținere în exploatare se vor efectua în lipsa tensiunii electrice și numai de către persoane autorizate!  
Pentru montajul în linie se vor utiliza doar corpuri de iluminat cu cablajul interior pre-instalat!; 1,5mm<sup>2</sup> (I<sub>max</sub>=9A); 2,5mm<sup>2</sup> (I<sub>max</sub>=14A)  
Sursa de lumină conținută în acest corp de iluminat va fi înlocuită numai de producător sau de agentul său de service sau de o persoană calificată similară.



Acest simbol aplicat pe produs este în conformitate cu Directiva Europeană 2002/96/CE, privind deșeurile echipamentelor electrice și electronice rezultate din dezmembrarea produselor uzate și indică faptul că produsul face obiectul unei colectări separate. Pentru prevenirea distrugerii mediului înconjurător și sănătății umane, vă rugăm să nu eliminați acest produs ca deșeu nesortat. În vederea unei reciclări sigure din punct de vedere al mediului, utilizatorii de echipamente electrice și electronice trebuie să predea deșeurile acestora la punctele de colectare selectivă special amenajate de către autoritățile administrației publice locale.