

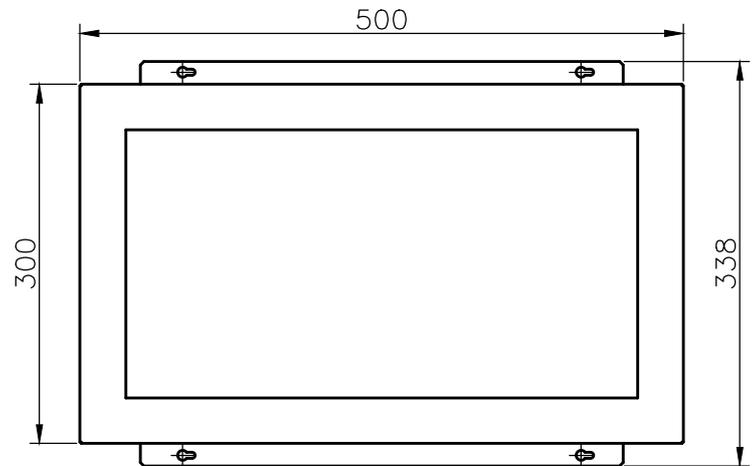
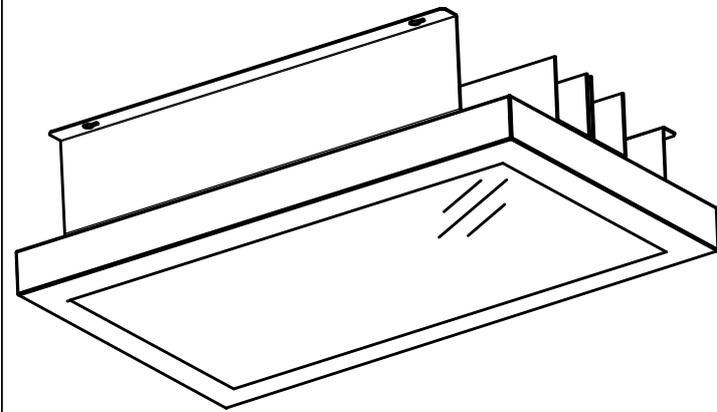
PREMIUM LUX LED GEN.3 - varianta de montaj aparent

Instructiuni de montare si exploatare



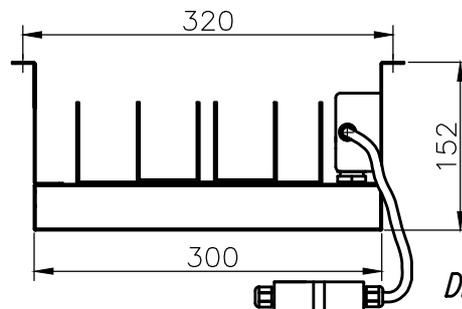
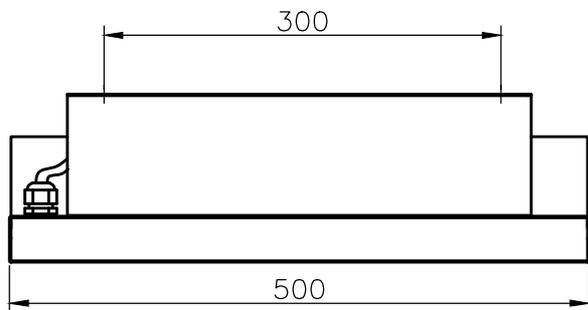
conform cu:

PREMIUM LUX GEN3 20 LED AP. IP65	●	-40°C...+45°C	6,6	~230V	92,4W	65	LED	●	0.97	0.15m ²	IK 08	●	SR EN 60598-1;2-22
PREMIUM LUX GEN3 24 LED AP. IP65	●	-40°C...+45°C	6,8	~230V	112,3W	65	LED	●	0.97	0.15m ²	IK 08	●	SR EN 60598-1;2-22
PREMIUM LUX GEN3 32 LED AP. IP65	●	-40°C...+45°C	7,8	~230V	146,2W	65	LED	●	0.97	0.15m ²	IK 08	●	SR EN 60598-1;2-22

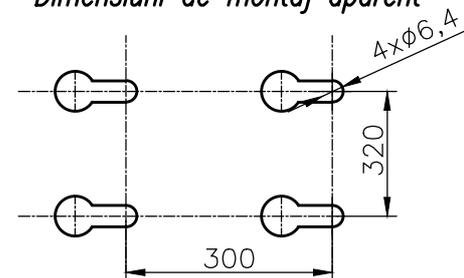


Interventia in produs sau asupra aparatajului conduce la pierderea garantiei.
Se recomanda curatirea cu aer comprimat prin suflare a radiatorului, din 6 in 6 luni.

Produsul se va monta cu ajutorul a 4 suruburi M6 Gr 5.8, 4 saibe grower MN6 si 4 saibe plate A6.
Cuplul de strangere 4,7 Nm.
Suruburile si saibele grower nu sunt incluse in kit.



Dimensiuni de montaj aparent



* pentru conexiunea la retea vezi Anexa 1/pag.5

Pentru alimentarea la retea se recomanda folosirea cablului de tip H05RN-F 3x1mm, sau echivalent.

Atentie!

Toate operatiile de montare si intretinere in exploatare se vor efectua in lipsa tensiunii electrice si numai de catre persoane autorizate! Distrugerea sigiliilor de pe aparatajul electronic conduce la pierderea garantiei.



Acest simbol aplicat pe produs este in conformitate cu Directiva Europeana 2002/96/CE, privind deseurile echipamentelor electrice si electronice rezultate din dezmembrarea produselor uzate si indica faptul ca produsul face obiectul unei colectari separate. Pentru prevenirea distrugerii mediului inconjurator si sanatatii umane, va rugam sa nu eliminati acest produs ca deșeu nesortat. In vederea unei reciclari sigure din punct de vedere al mediului, utilizatorii de echipamente electrice si electronice trebuie sa predea deseurile acestora la punctele de colectare selectiva special amenajate de catre autoritatile administratiei publice locale.

PREMIUM LUX LED GEN.3 - varianta de montaj aparent

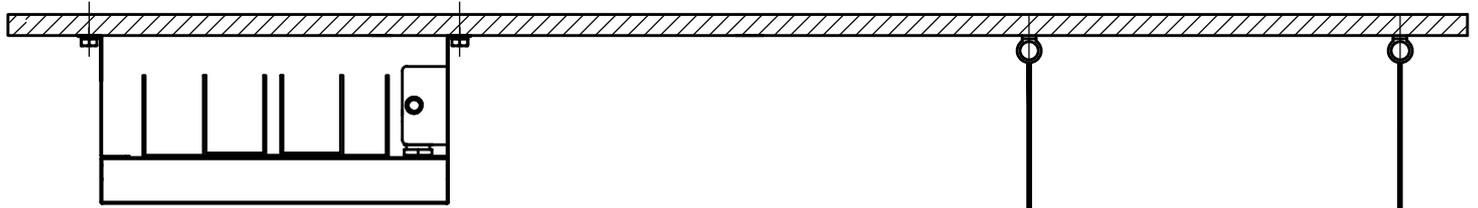
Instructiuni de montare si exploatare



conform cu:

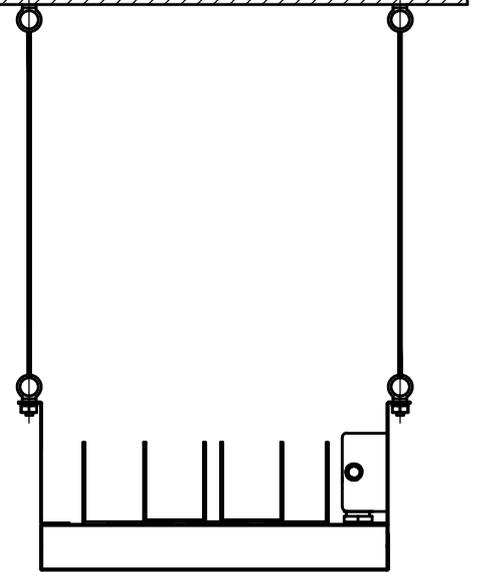
PREMIUM LUX GEN3 20 LED AP. IP65	●	-40°C...+45°C	6,6	~230V	92,4W	65	LED	●	0.97	0.15m ²	IK 08	●	SR EN 60598-1;2-22
PREMIUM LUX GEN3 24 LED AP. IP65	●	-40°C...+45°C	6,8	~230V	112,3W	65	LED	●	0.97	0.15m ²	IK 08	●	SR EN 60598-1;2-22
PREMIUM LUX GEN3 32 LED AP. IP65	●	-40°C...+45°C	7,8	~230V	146,2W	65	LED	●	0.97	0.15m ²	IK 08	●	SR EN 60598-1;2-22

TIPURI DE MONTAJ

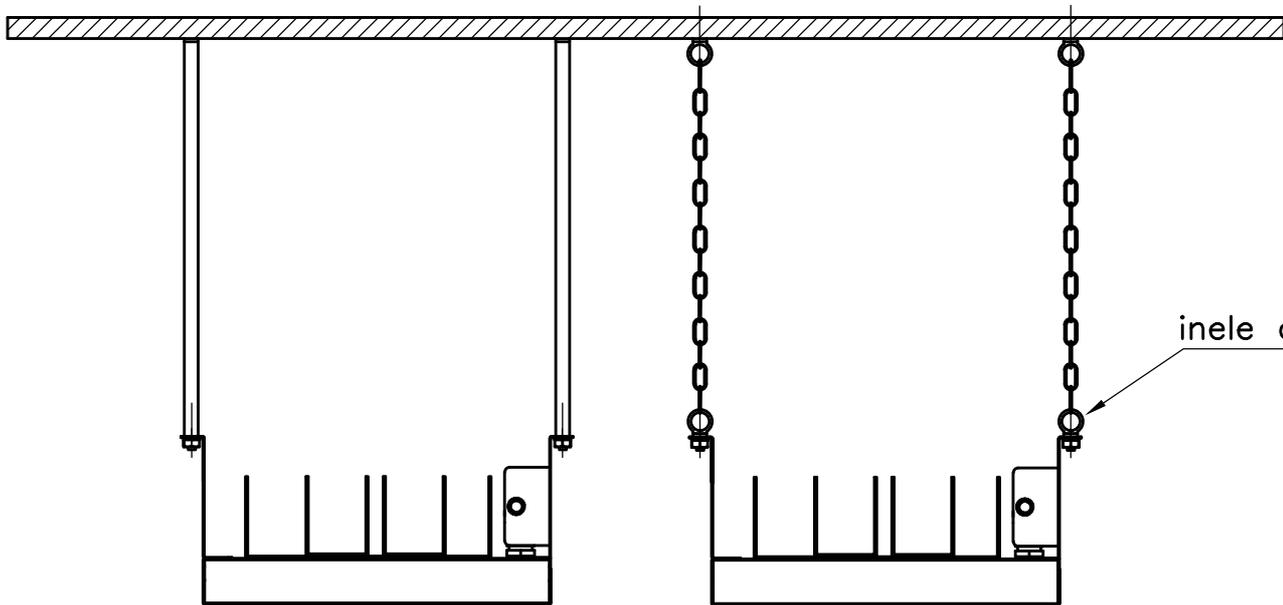


Montaj aparent cu suruburi

PRODUSUL NU SE LIVREAZA
CU SURUBURILE DE MONTAJ
SAU CU SISTEMUL DE
SUSPENSIE (CABLU/TIJA/LANT)



Montaj aparent cu suspensii pe cablu
(sistemul de suspensii sa tina min 60KG)



Montaj aparent pe Tije metalice
(sistemul de tije sa sustina min 60KG)

Montaj aparent cu suspensii pe lant
(sistemul de lanturi sa sustina min 60KG)

inele cu reglaj

Atentie!

Toate operatiile de montare si intretinere in exploatare se vor efectua in lipsa tensiunii electrice si numai de catre persoane autorizate! Distrugerea sigiliilor de pe aparatul electronic conduce la pierderea garantiei.



Acest simbol aplicat pe produs este in conformitate cu Directiva Europeana 2002/96/CE, privind deseurile echipamentelor electrice si electronice rezultate din dezmembrarea produselor uzate si indica faptul ca produsul face obiectul unei colectari separate. Pentru prevenirea distrugerii mediului inconjurator si sanatatii umane, va rugam sa nu eliminati acest produs ca deșeu nesortat. In vederea unei reciclari sigure din punct de vedere al mediului, utilizatorii de echipamente electrice si electronice trebuie sa predea deseurile acestora la punctele de colectare selectiva special amenajate de catre autoritatile administratiei publice locale.

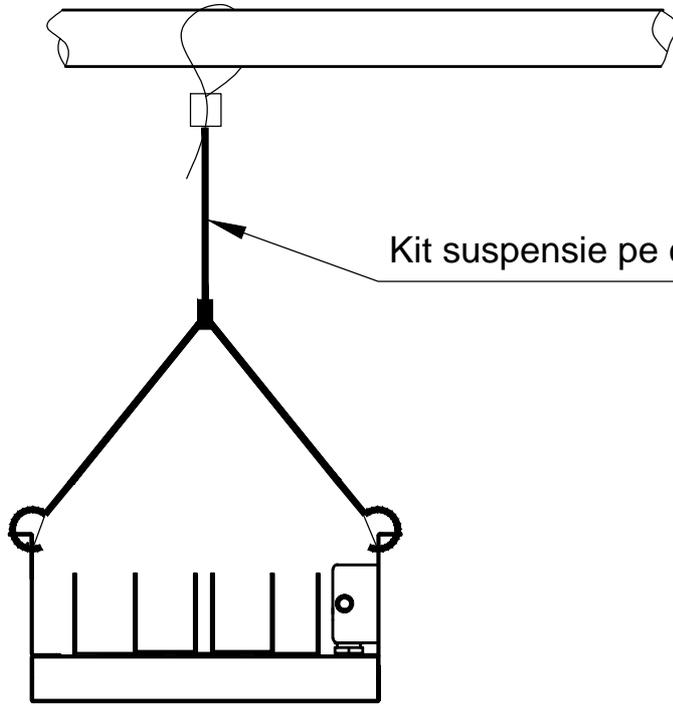
PREMIUM LUX LED GEN.3 - varianta de montaj aparent

Instructiuni de montare si exploatare



conform cu:

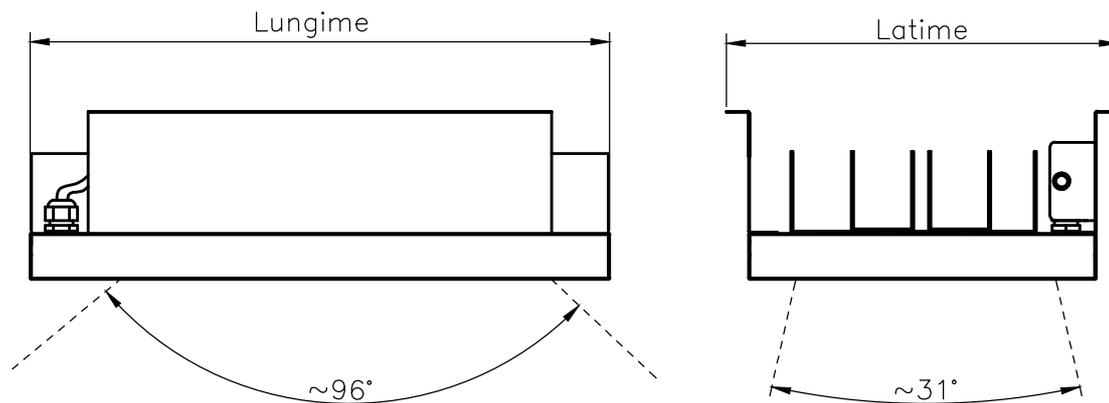
PREMIUM LUX GEN3 20 LED AP. IP65	●	-40°C...+45°C	6,6	~230V	92,4W	65	LED	●	0.97	0.15m ²	IK 08	●	SR EN 60598-1;2-22
PREMIUM LUX GEN3 24 LED AP. IP65	●	-40°C...+45°C	6,8	~230V	112,3W	65	LED	●	0.97	0.15m ²	IK 08	●	SR EN 60598-1;2-22
PREMIUM LUX GEN3 32 LED AP. IP65	●	-40°C...+45°C	7,8	~230V	146,2W	65	LED	●	0.97	0.15m ²	IK 08	●	SR EN 60598-1;2-22



Kit suspensie pe cablu 2,5m (la cerere)

PREMIUM LUX LED GEN.3

Pozitia de fixare pentru orientarea fascicului de lumina - pentru versiunea echipata cu lentile 96°x31°



Atentie!

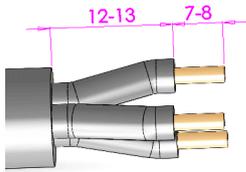
Toate operatiile de montare si intretinere in exploatare se vor efectua in lipsa tensiunii electrice si numai de catre persoane autorizate! Distrugerea sigiliilor de pe aparatul electronic conduce la pierderea garantiei.



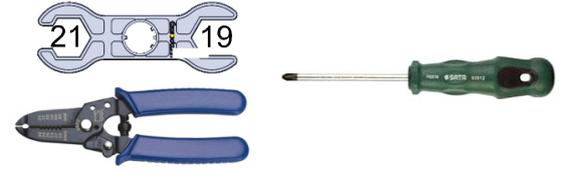
Acest simbol aplicat pe produs este in conformitate cu Directiva Europeana 2002/96/CE, privind deseurile echipamentelor electrice si electronice rezultate din dezmembrarea produselor uzate si indica faptul ca produsul face obiectul unei colectari separate. Pentru prevenirea distrugerii mediului inconjurator si sanatatii umane, va rugam sa nu eliminati acest produs ca deșeu nesortat. In vederea unei reciclari sigure din punct de vedere al mediului, utilizatorii de echipamente electrice si electronice trebuie sa predea deseurile acestora la punctele de colectare selectiva special amenajate de catre autoritatile administratiei publice locale.

Anexa 1 - Legarea la retea prin conectorul rapid cu protectie IP68

1. Dezizolare cablu

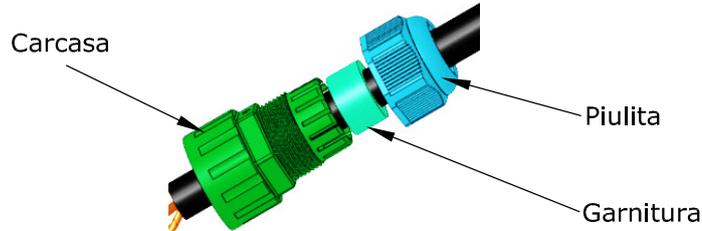


- 1.1 Conductor: de tip H05RN-F 3x0,75±2,5mm² , grosime $\Phi 7 \div \Phi 9,5\text{mm}$;
1.2 Unelte: Dezizolator, Surubelnita plata , Cheie 19mm/21mm.

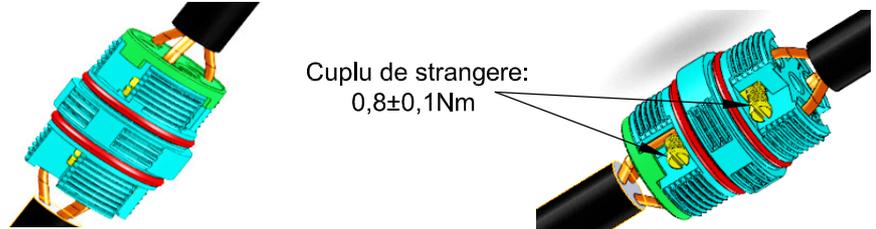
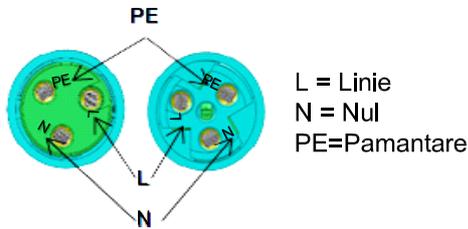


2. Realizarea conexiunilor electrice

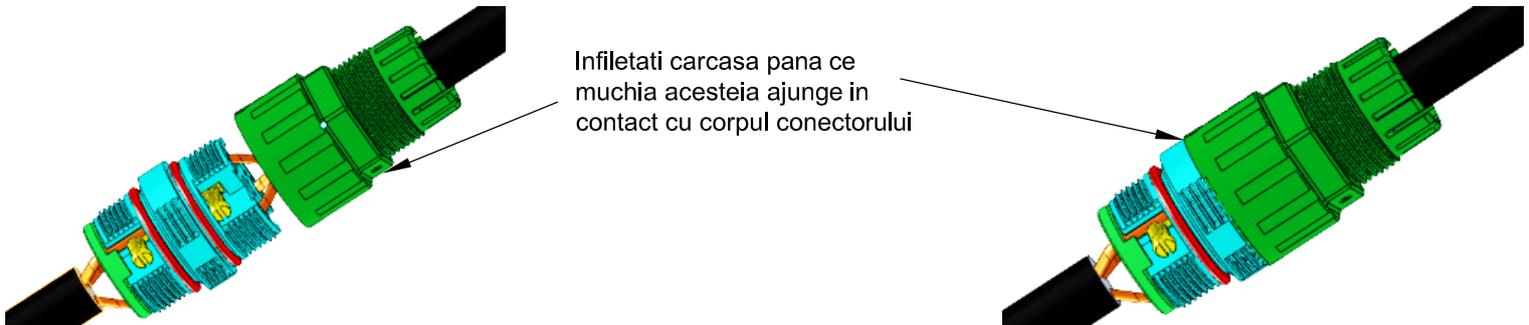
2.1 Introduceti cablul prin conector :



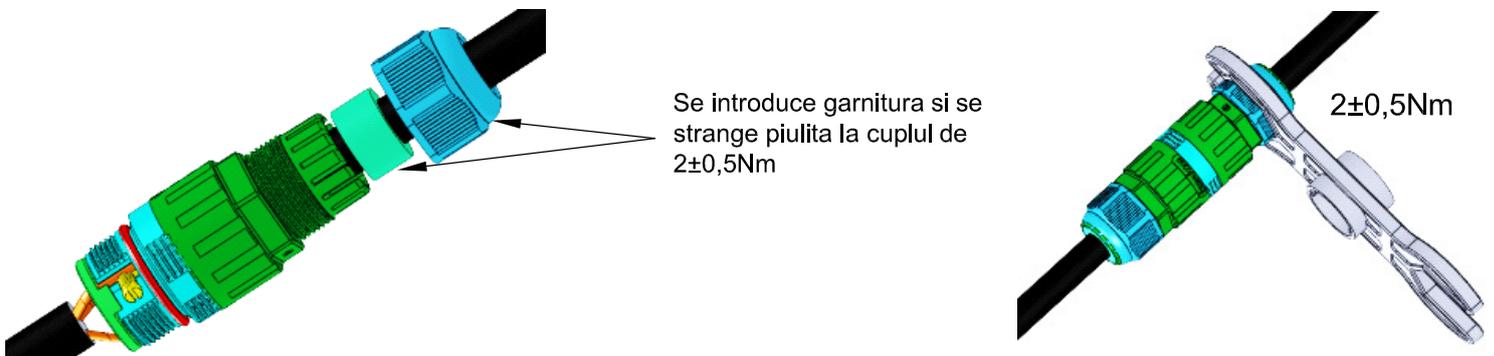
2.2 Conectati firele la bornele corespunzatoare:



2.3 Infiletati carcasa de corpul conectorului:



2.4 Se introduce garnitura in locas si se strange piulita la cuplu:



2.5 Instalarea cablului in conector este identica la ambele capete.

 Acest simbol aplicat pe produs este in conformitate cu Directiva Europeana 2002/96/CE, privind deseurile echipamentelor electrice si electronice rezultate din dezmembrarea produselor uzate si indica faptul ca produsul face obiectul unei colectari separate. Pentru prevenirea distrugerii mediului inconjurator si sanatatii umane, va rugam sa nu eliminati acest produs ca deșeu nesortat. In vederea unei reciclari sigure din punct de vedere al mediului, utilizatorii de echipamente electrice si electronice trebuie sa predea deseurile acestora la punctele de colectare selectiva special amenajate de catre autoritatile administratiei publice locale.