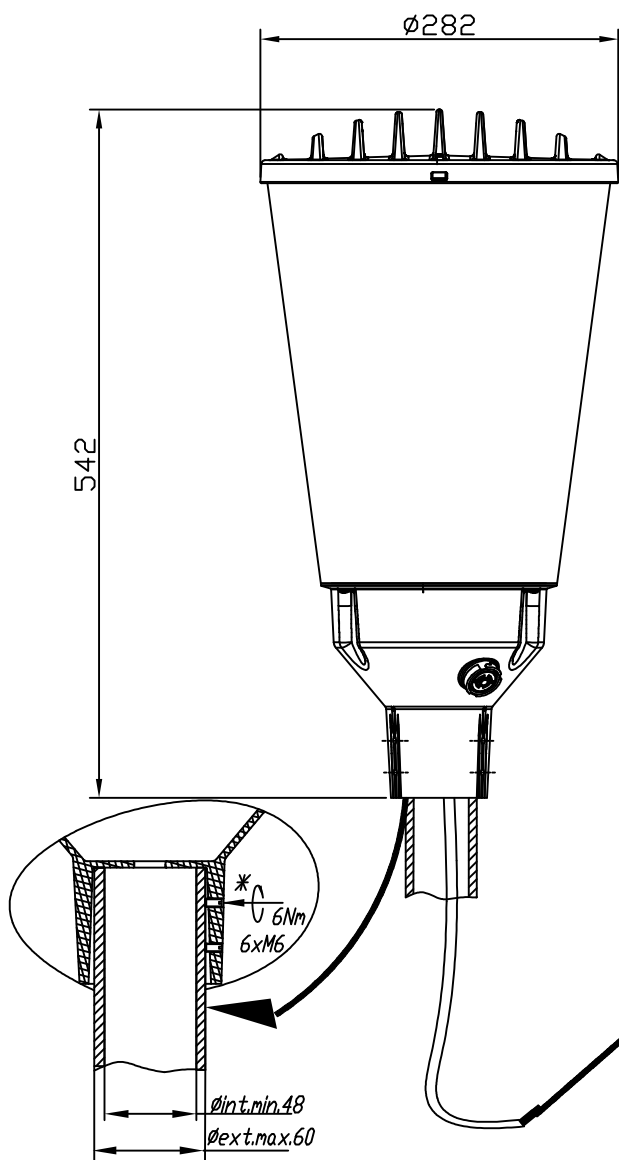


AMBRO 01 LED

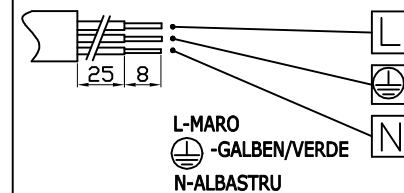
Instructiuni de montare si exploatare

AMBRO 01 LED	●	-40°C...+50°C	8,8 Kg	~230V	23÷52W	66	LED	●	≥0.95	0.12m ²	IK 10	●	SR EN 60598-1; 2-3

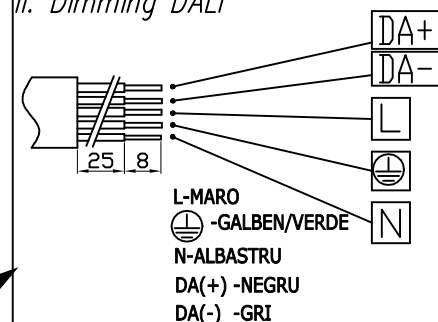


Alimentare

I. Standard ~230Vac

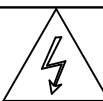


II. Dimming DALI



Produsul se poate monta cu ajutorul a 6 suruburi M6. Cuplu de strangere 6Nm.

Interventia in produs sau asupra aparatajului conduce la pierderea garantiei. Se recomanda curatirea cu aer comprimat prin suflarea radiatorului, din 6 in 6 luni.



Atentie, risc de soc electric!

Toate operatiile de montare si intretinere in exploatare se vor efectua in lipsa tensiunii electrice si numai de catre persoane autorizate!

Sursa de lumina conținută în acest corp de iluminat va fi înlocuită numai de producător sau de agentul său de service sau de o persoană calificată similară.



Acest simbol aplicat pe produs este in conformitate cu Directiva Europeana 2002/96/CE, privind deseurile echipamentelor electrice si electronice rezultate din dezmembrarea produselor uzate si indica faptul ca produsul face obiectul unei colectari separate. Pentru prevenirea distrugerii mediului inconjurator si sanatatii umane, va rugam sa nu eliminati acest produs ca deseu nesortat. In vederea unei reciclari sigure din punct de vedere al mediului, utilizatorii de echipamente electrice si electronice trebuie sa predea deseurile acestora la punctele de colectare selectiva special amenajate de catre autoritatile administratiei publice locale.