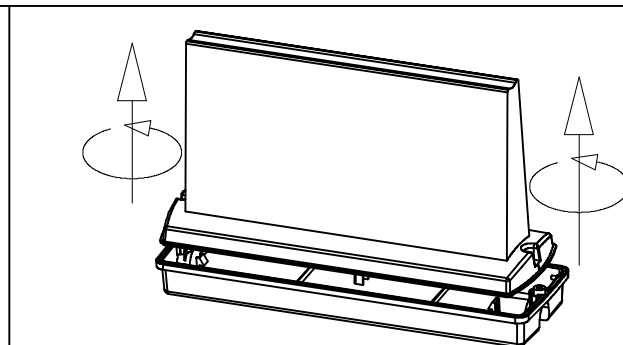
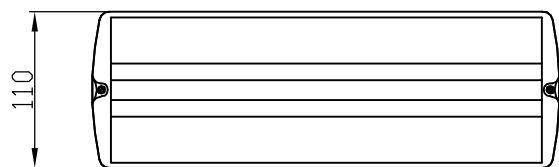
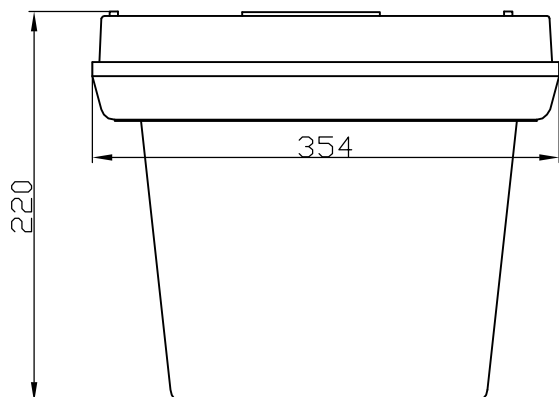


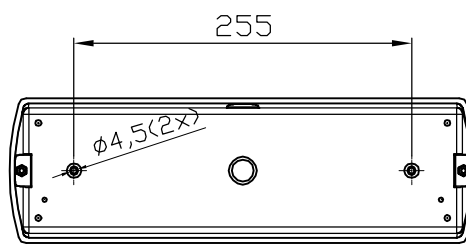
Corp de iluminat de siguranta tip : CISA 05 LED

Instructiuni de montare si exploatare

CISA 05 L LED 3W 2H APARENT PC OPAL	●	0°C...+35°C	1	230V	3	65	LED	●	●	●	●	IK 02	●	SR EN 60598-1 60598-2:22

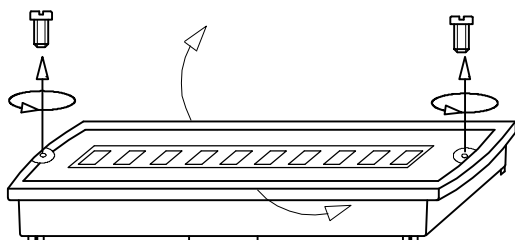


2

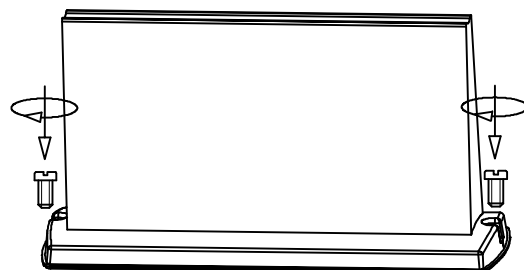


Amplasare gauri de fixare

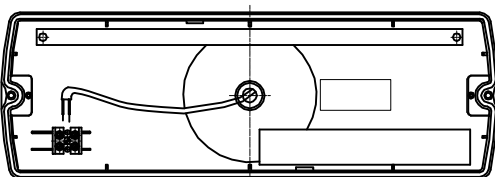
1



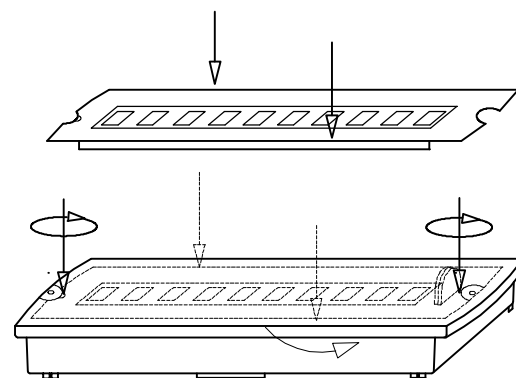
3



5



4



6

Folia se va aplica de catre beneficiar.



Atentie, risc de soc electric!

Toate operatiile de montare si intretinere in exploatare se vor efectua in lipsa tensiunii electrice si numai de catre persoane autorizate!

Sursa de lumina continuta in acest corp de iluminat va fi inlocuita numai de producator sau de agentul sau de service sau de o persoana calificata similara.



Acest simbol aplicat pe produs indica faptul ca produsul face obiectul unei colectari separate.

Pentru prevenirea distrugerii mediului inconjurator si sanatatii umane, va rugam sa nu eliminati acest produs ca deșeu nesortat.

In vederea unei reciclari sigure din punct de vedere al mediului, utilizatorii de echipamente electrice si electronice trebuie sa predea deșeurile acestora la punctele de colectare selectiva special amenajate de catre autoritatile administratiei publice locale.

Corp de iluminat de siguranta tip : CISA 05 LED

Teste de rutina recomandate:

Aceste teste sunt necesare pentru a asigura garantia functionarii corecte a produsului si implicit o siguranta protectiei cladirilor ocupantilor acestora.

Pentru testarea corecta a iluminatului de siguranta, asigurati-va ca acumulatorul este incarcat minim 24h, apoi intrerupeti alimentarea produsului cu tensiune de la retea, corpul de iluminat va comuta din starea de veghe in starea de siguranta, asigurand un iluminat corespunzator

1. O data pe zi, verificati daca LED-ul verde este aprins, acesta indicand faptul ca acumulatorul se incarca.

2. O data pe luna, corpul de iluminat trebuie sa functioneze in regim de siguranta pentru o perioada de min. 30 sec., prin simularea unei caderi de tensiune de la retea de alimentare (intrerupere alimentare ~230V).

3. O data pe an se efectueaza un test de verificare a autonomiei, simuland o cadere de tensiune iar apoi verificati si inregistrati:

-aprindearea lampii pentru iluminat de siguranta

-timpul de functionare in regim de siguranta (min. 2h) si starea bateriei acumulatorului.

4. O data pe an, se va efectua un test de regenerare a acumulatorului, in vederea eliminarii efectului de memorie.

In acest sens, se intrerupe alimentarea cu tensiune de la retea, iar corpurile de iluminat de siguranta se vor lasa sa functioneze pana la stingerea completa (descarcarea completa a acumulatorilor), dupa care se vor asigura min. 24 de ore de functionare in regim de veghe pentru incarcarea completa a acumulatorilor.

Probleme ce pot sa apara in functionare:

1. LED-ul verde nu se aprinde:

a) verificati alimentarea cu energie electrica ~230V

b) acumulatorul nu se incarca - in acest caz contactati furnizorul.

2. Nu se respecta autonomia stabilita pentru iluminatul de siguranta:

a) verificati alimentarea cu energie electrica ~230V

b) acumulatorul necesita un ciclu de descarcare totala, urmata de o incarcare de min. 24h, dupa care se va relua testul. Daca durata de functionare incepe sa creasca, repetati aceasta procedura pana la atingerea duratei de functionare prescrise.

c) este necesara inlocuirea acumulatorului - in acest caz va rugam sa contactati furnizorul.

3. LED-urile cu rol de iluminare a placii nu lumineaza, LED-ul verde este aprins:

a) verificati alimentarea cu energie electrica ~230V

b) este necesara inlocuirea modului cu LED-uri, in acest caz va rugam sa contactati furnizorul.

Utilizarea corpului de iluminat in zone unde temperatura ambianta depaseste 30° si peste 50% umiditate duce la diminuarea timpului de functionare in regim de siguranta.

NU ARUNCATI ACUMULATORII IN FOC !

EVAQUAREA ACUMULATORILOR UZATI TREBUIE FACUTA CONFORM REGLEMENTARILOR LOCALE (DE EX.RECICLARE) !

NU ARUNCATI ACUMULATORII LA DESEURI MENAJERE!

IMPORTANT

Pentru mentinerea produsului in parametrii nominali si a garantiei, va rugam completati la zi tabelul de mai jos si respectati instructiunile de instalare.

La orice reclamatie prezentati tabelul de mai jos.

Tipul produsului:.....

Data instalarii:.....

Locul instalarii:.....

Instalare efectuata de:..... Semnatura.....

Luna	TEST	Primul an		Al doilea an		Al treilea an	
		Constatare	Data/ Semnatura	Constatare	Data/ Semnatura	Constatare	Data/ Semnatura
1.	Functional						
2.	Functional						
3.	Functional						
4.	Functional						
5.	Functional						
6.	Test verificare autonomie						
7.	Functional						
8.	Functional						
9.	Functional						
10.	Functional						
11.	Functional						
12.	Regenerare						