

Corp de iluminat cu montaj aparent sau suspendat, tip:
 Luminaire with visible mounting or suspended mounting, type:

FIA-11 40LED

Instructiuni de montare si exploatare

Mounting and operating instructions
 Instructions de montage
 Montageanleitung

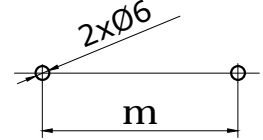
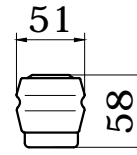
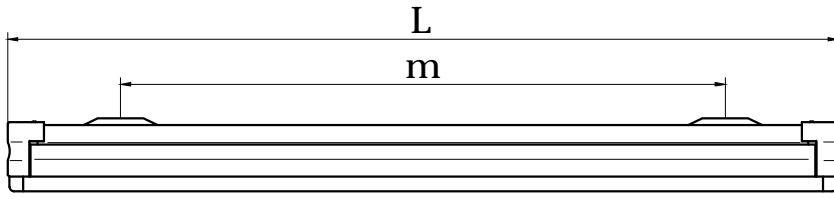


IP40

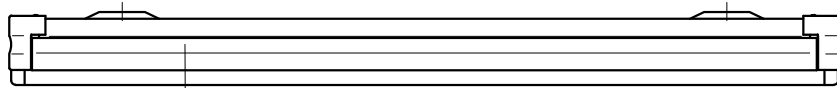


230V 50/60Hz

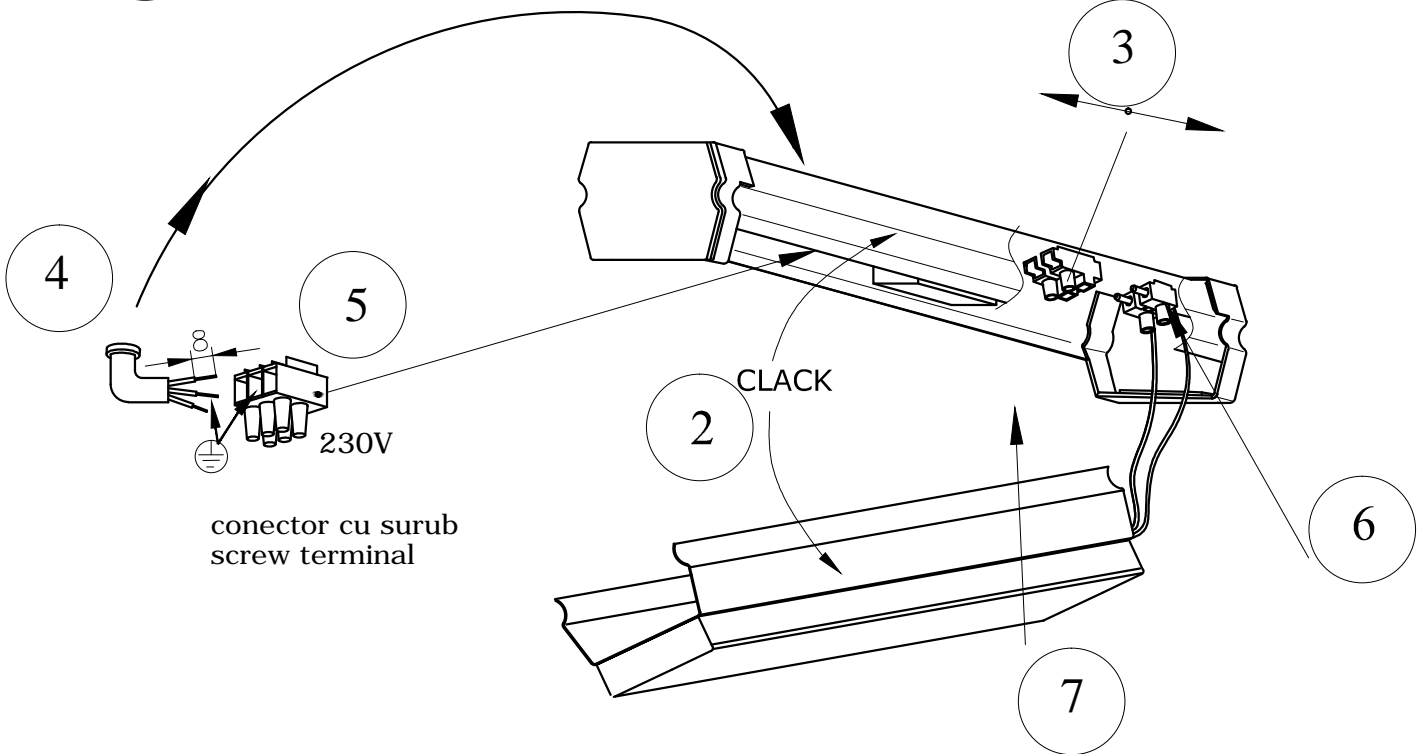
Dimensiuni de montaj
 Dimensions mounting



Tip/ Type	L	m
FIA 11 2BX40LED 840 2200LM	580	420
FIA 11 3BX40LED 840 3300LM	860	620
FIA 11 4BX40LED 840 4200LM	1140	900
FIA 11 5BX40LED 840 6000LM	1420	1200



1



Atentie, risc de soc electric!

Toate operatiile de montare si intretinere in exploatare se vor efectua in lipsa tensiunii electrice si numai de catre persoane autorizate!

Pentru montajul in linie se vor utiliza doar corpuri de iluminat cu cablajul interior pre-instalat!; 1,5mm² (I_{max}=9A); 2,5mm² (I_{max}=14A)

Sursa de lumină conținută în acest corp de iluminat va fi înlocuită numai de producător sau de agentul său de service sau de o persoană calificată similară.

Caution, risk of electric shock!

All installation and maintenance operations will be performed in absence of operating voltage and only by authorized personnel!

For installation in line, use only luminaires with wiring pre-installed!; 1,5mm² (I_{max}=9A); 2,5mm² (I_{max}=14A)

The light source contained in this luminaire shall only be replaced by the manufacturer or his service agent or a similar qualified person.



Acest simbol aplicat pe produs este in conformitate cu Directiva Europeana 2002/96/CE, privind deseurile echipamentelor electrice si electronice rezultate din dezmembrarea produselor uzate si indica faptul ca produsul face obiectul unei colectari separate. Pentru prevenirea distrugerii mediului inconjurator si sanatatii umane, va rugam sa nu eliminati acest produs ca deșeu nesortat. In vederea unei reciclari sigure din punct de vedere al mediului, utilizatorii de echipamente electrice si electronice trebuie sa predea deseurile acestora la punctele de colectare selectiva special amenajate de catre autoritatile administratiei publice locale.

This symbol applied on the product complies with European Directive 2002/96/EC, regarding electrical and electronic waste products resulting from the dismantling and indicates that the product has a separate collection. To prevent the damages on the environment and human health, do not dispose of this product as unsorted waste. For a safe recycling, the electric and electronic equipment end-users must contact the local authorities for details concerning a safe recycling.