

IEV-08 LED XTREAM - varianta de montaj aparent

Instructiuni de montare si exploatare



conform cu:

IEV-08 24 LED/1350 XTREAM



-40°C...+65°C

6,6 kg

~230V

53,8W

65

LED



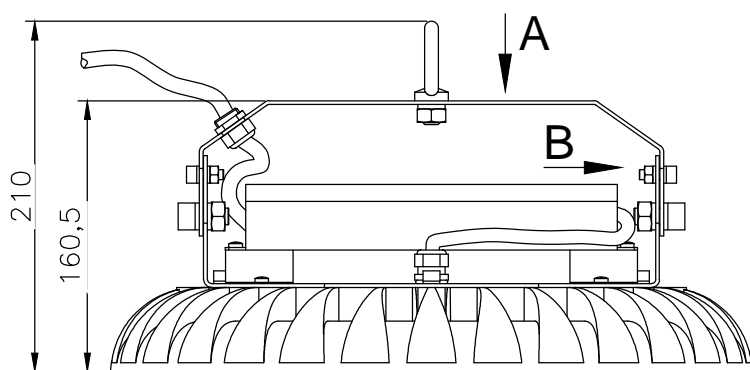
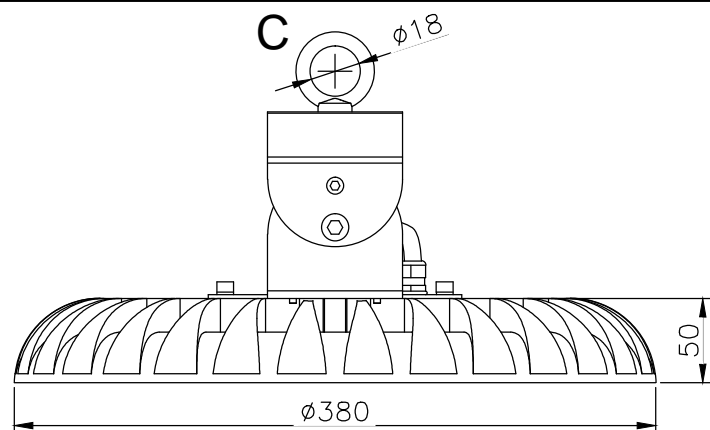
0,96

0,11m²

IK 08



SR EN 60598-1



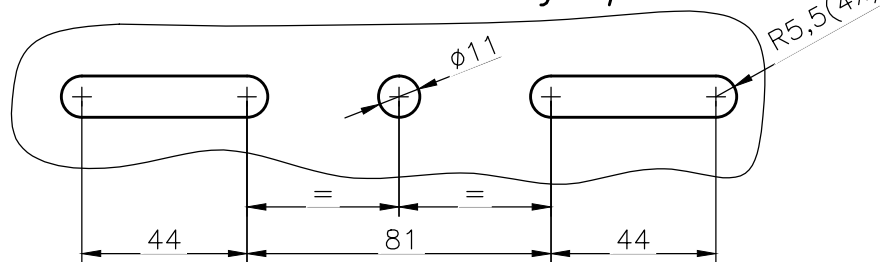
Interventia in produs sau asupra aparatajului conduce la pierderea garantiei.
Se recomanda curatirea cu aer comprimat prin suflare a carcasi, din 6 in 6 luni.

Produsul se va monta cu ajutorul a 2 suruburi M10 Gr 5.8, 2 saibe grower MN10 si 2 saibe plate A10.

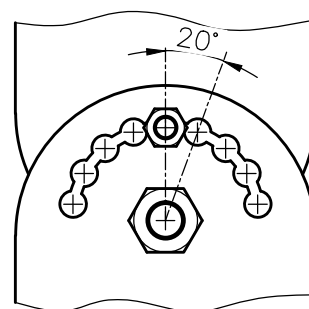
Cuplul de strangere 12 Nm.

Suruburile si saibele nu sunt incluse in kit.

A Dimensiuni de montaj aparent

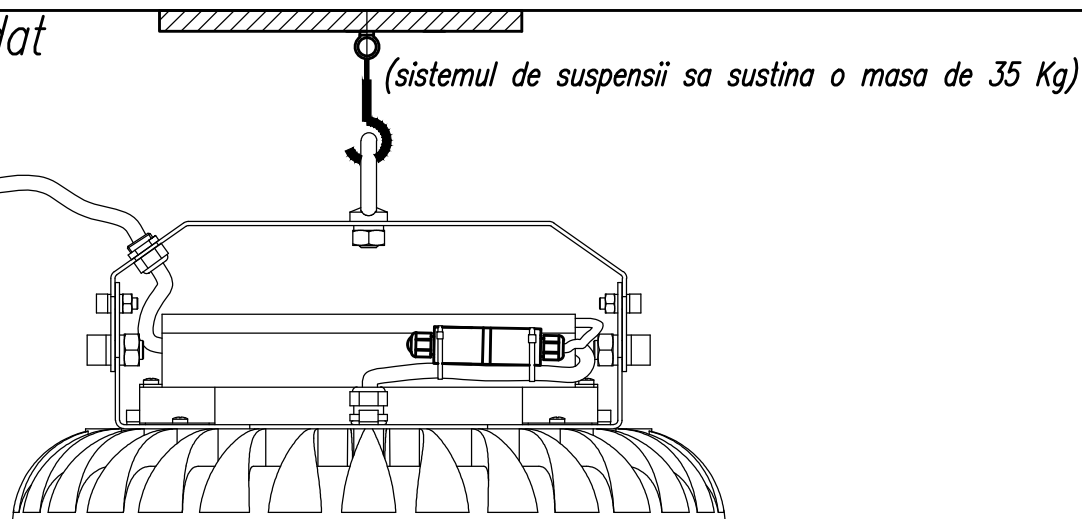


B Indexare din 20° in 20°



C Montaj suspendat

* - pentru conexiunea la retea utilizand conectorii rapizi, vezi Anexa 1/pag.2



Atentie!

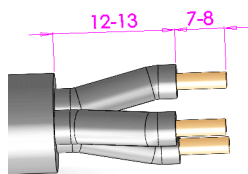
Toate operatiile de montare si intretinere in exploatare se vor efectua in lipsa tensiunii electrice si numai de catre persoane autorizate!



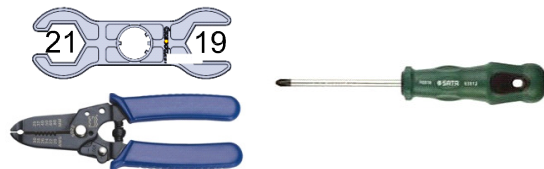
Acest simbol aplicat pe produs este in conformitate cu Directiva Europeana 2002/96/CE, privind deseurile echipamentelor electrice si electronice rezultate din dezmembrarea produselor uzate si indica faptul ca produsul face obiectul unei colectari separate. Pentru prevenirea distrugerii mediului inconjurator si sanatatii umane, va rugam sa nu eliminati acest produs ca deseuri nesortate. In vederea unei reciclari sigure din punct de vedere al mediului, utilizatorii de echipamente electrice si electronice trebuie sa predea deseurile acestora la punctele de colectare selectiva special amenajate de catre autoritatile administratiei publice locale.

Anexa 1 - Legarea la retea prin conectorul rapid cu protectie IP68

1. Dezizolare cablu

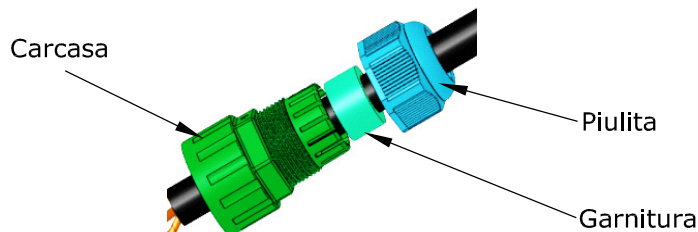


- 1.1 Conductor: de tip H05RN-F 3x0,75±2,5mm² , grosime $\Phi 7 \div \Phi 9,5\text{mm}$;
1.2 Unelte: Dezizolator, Surubelnita plata , Cheie 19mm/21mm.

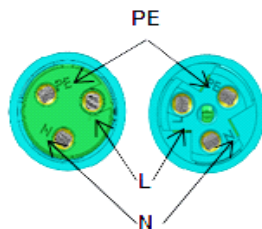


2. Realizarea conexiunilor electrice

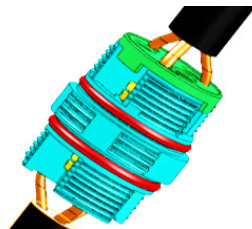
2.1 Introduceti cablul prin conector :



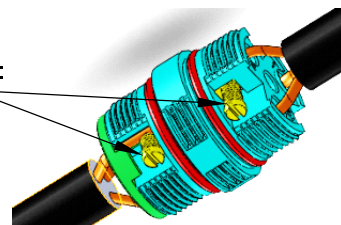
2.2 Conectati firele la bornele corespunzatoare:



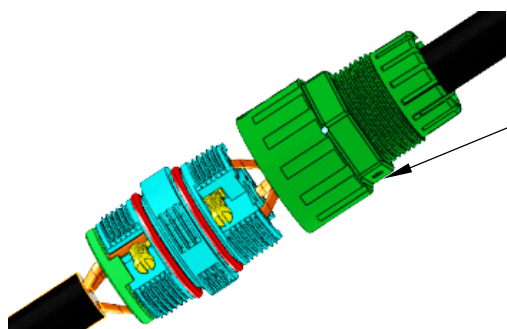
- L = Linie
N = Nul
PE=Pamantare



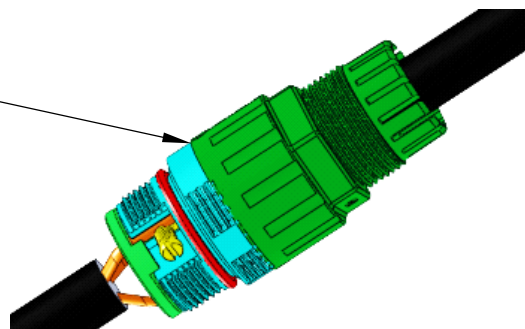
Cuplu de strangere:
 $0,8 \pm 0,1\text{Nm}$



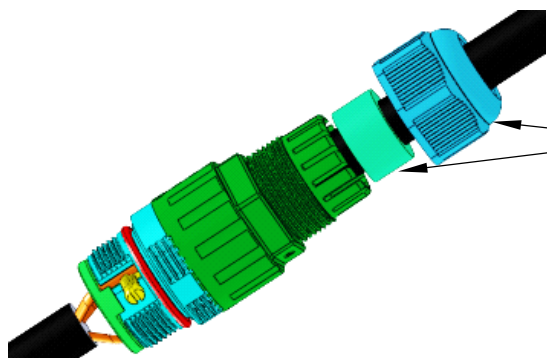
2.3 Infiletati carcasa de corpul conectorului:



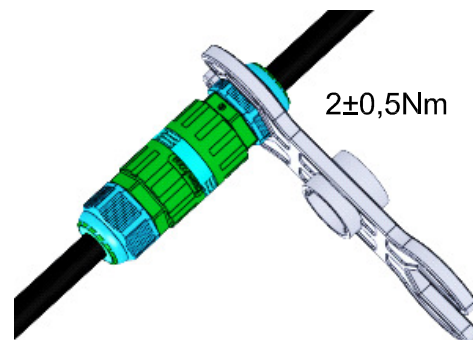
Infiletati carcasa pana ce muchia acesteia ajunge in contact cu corpul conectorului




2.4 Se introduce garnitura in locas si se strange piulita la cuplu:



Se introduce garnitura si se strange piulita la cuplu de $2 \pm 0,5\text{Nm}$



2.5 Instalarea cablului in conector este identica la ambele capete.

 Acest simbol aplicat pe produs este in conformitate cu Directiva Europeana 2002/96/CE, privind deseurile echipamentelor electrice si electronice rezultate din dezmembrarea produselor uzate si indica faptul ca produsul face obiectul unei colectari separate. Pentru prevenirea distrugerii mediului inconjurator si sanatatii umane, va rugam sa nu eliminati acest produs ca deseuri nesortate. In vederea unei reciclari sigure din punct de vedere al mediului, utilizatorii de echipamente electrice si electronice trebuie sa predea deseurile acestora la punctele de colectare selectiva special amenajate de catre autoritatile administratiei publice locale.