

Proiector pentru interior.

# IEV-08 LED XTREAM

IEV-08 GEN2 256LED/1720 XTREAM 4000K 80CRI

IEV-08 24LED/1350 XTREAM 5700K 70CRI



## Despre produs

IEV-08 LED - o gamă de produse destinate iluminatului terenurilor de sport interioare, spațiilor ample, depozitelor din interior, echipate cu LED-uri de ultimă generație și sisteme optice eficiente, această soluție competitivă oferind economii de energie semnificative și o durată lungă de viață.

Combinarea între tehnologia LED de ultimă generație și sistemele optice de cea mai bună calitate fac din IEV LED o soluție complet flexibilă – ușor de instalat, indiferent de locație, care creează un efect de lumină perfect- putând fi utilizat împreună cu diverse sisteme de control a iluminatului.



EN 60598	RoHS	IP65		-40°C÷+65°C	54W 84W LED
----------	------	------	--	-------------	-------------

## Domeniu de utilizare

Iluminatul terenurilor de sport și spații largi de interior.

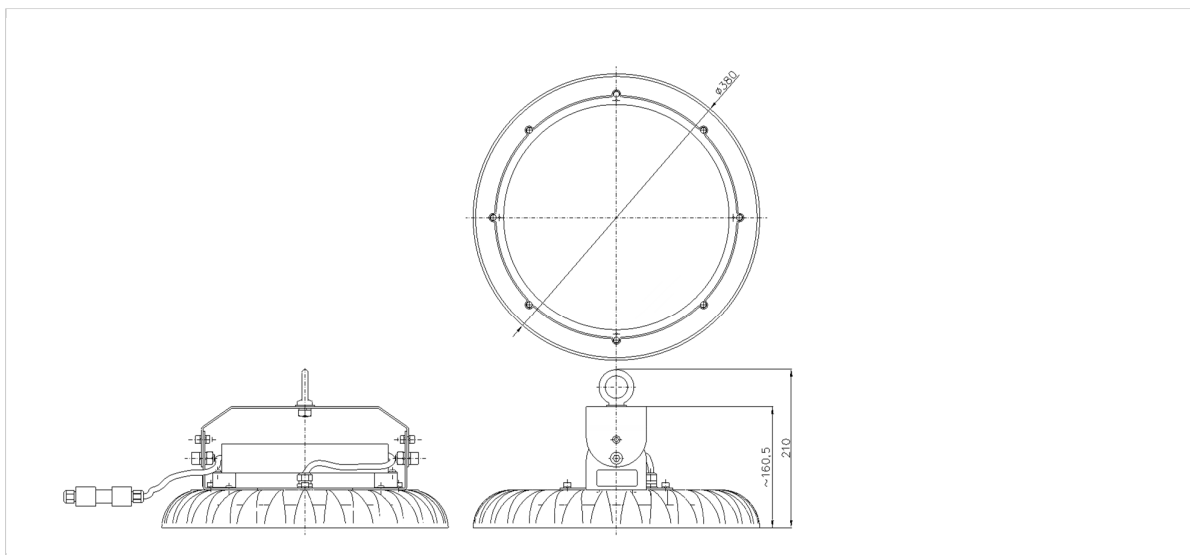
Iluminatul spațiilor ample interioare, halelor industriale, depozitelor și spațiilor comerciale.

## Sursa de lumină utilizată

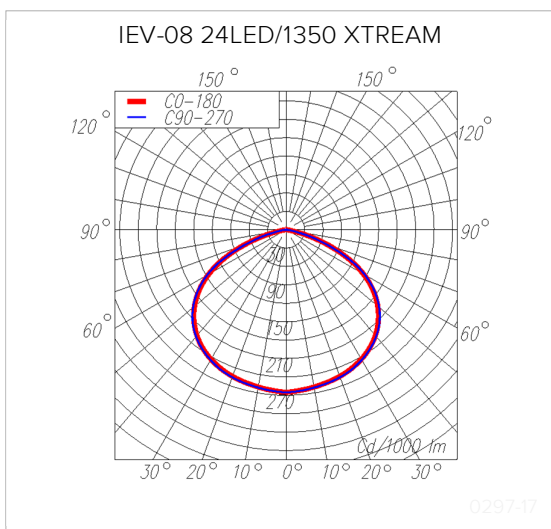
- LED-uri de ultimă generație de putere, cu temperatura de culoare alb-rece (cool-white) 5700K, CRI=70 (24LED), respectiv alb-neutru 4000K CRI $\geq$ 80 (256LED), cu o durată lungă de viață L70B50 de peste 60.000 ore la Ta=25°C, L70B50 40000ore la Ta=65°C, ce asigură o distribuție luminoasă largă.
- La cererea clientului se pot executa și LED-uri cu temperatura de culoare sau alb-neutru (neutral-white) 4000K CRI=80, alb- cald (warm-white) 3000K, CRI=70.
- Poate înlocui proiectoarele cu lămpi:
  - IEV-08 24LED XTREAM: lămpi cu descărcări în vapori de sodiu HST 100W, cu halogenuri metalice HIE 100W.
  - IEV-08 256LED XTREAM : lămpi cu descărcări în vapori de sodiu HST 150W, HSE 150W cu halogenuri metalice HIE 150W

## Avantaje

Lumină de calitate ridicată. Construcție robustă. Ușor de montat și întreținut. Nu sunt necesare intervenții pentru înlocuirea în exploatare a surselor de lumină. Utilizarea LED-urilor asigură atât o durată lungă de viață, cât și un consum redus de energie electrică. Prietenos cu mediul înconjurător.



Tip produs	D [mm]	H [mm]	H1 [mm]
IEV-08 LED	Ø 380	160.5	210



Date fotometrice IEV-08 LED 24 LED/1350 XTREAM

CIE: 43 77 96 100 91

UTE: 0.91E ;  $\eta=91\%$

Curba de distribuție a intensității luminoase [Cd/1000lm]

## Descriere

- Carcasa din aluminiu turnat sub presiune.
- Dispersor transparent din sticlă securizată termic.
- Sistemul optic cuprinde LED-uri de putere ce asigură o distribuție luminoasă largă.
- Driver pentru alimentarea LED-urilor.
- Sistem de montare cu facilități de orientare pentru direcționarea cu ușurință a fluxului luminos (indexare din 20° în 20°).
- Aparataj (driver electronic) inclus în produs și executat în conformitate cu normativele specifice.
- Culoare: gri.

## Variante la cerere

- Echipat cu LED-uri cu alte temperaturi de culoare.
- Grătar P03117364
- Suspensie P03118894

## Montaj

- Aparent prin intermediul a 2 șuruburi M10.
- Suspendat pe cârlig.
- Sistem de montare cu facilități de orientare pentru direcționarea cu ușurință a fluxului luminos (indexare din 20° în 20°).

## Caracteristici tehnice

- Tensiunea de alimentare: 230V/50Hz
- Domeniul de temperatură ambientală: -40°C...+65°C
- Umiditate relativă: 80% la temperatura de +20°C
- Ceață salină: 48 de ore conform SR EN 60068-2-11
- Rezistența la zdruncinături: 1000 ±10 zdruncinături, accelerația de 10g, durata impulsului: 16ms, conform SR EN 60068-2-29
- Corespunde standardelor pentru corpuri de iluminat: SR EN 60598-1, SR EN 60598-2-5, SR EN 62031.

## Conformitate cu Directivele Europene

- Directiva de Joasă Tensiune.
- Directiva de Compatibilitate Electromagnetică.

- Directiva RoHS. Directiva DEEE.

Tip produs	Cod produs	Tens. nom. [V]	Putere activă [W]	Factor putere	Grad de protecție	Clasa de protecție împotriva electrocutării	IK	Masa [Kg]	*Flux total LED/net inițial [lm]	*Eficacitate luminoasă netă [lm/W]
IEV-08 24 LED/1350 XTREAM 5700K 70CRI	33522017	230	54	≥0.91	IP65	I	IK08	6.6	8157/ 7439	151/ 138
IEV-08 GEN2 256 LED/1720 XTREAM 4000K 80CRI**	33522029	230	84	≥0.91	IP65	I	IK08	6.6	14835/ 13571	177/ 162
Accesorii										
Grătar	03117364	-	-	-	-	-	-	0,5	-	-
Suspensie 3m	03118894	-	-	-	-	-	-	0,3	-	-

\* La  $t_a=25^{\circ}\text{C}$

\*\*la  $65^{\circ}$  deprecierea fluxului este de aproximativ 10% la varianta 256LED

Valorile sunt orientative și pot să suporte modificări

Toleranța fluxului inițial și a puterii active inițiale este de  $\pm 10\%$  din valoarea specificată. Aceste valori sunt măsurate la temperatura ambientală de  $25^{\circ}\text{C}$  dacă nu este menționată altă temperatură.

ELBA S.A dezvoltă continuu produsele. Ne rezervăm dreptul de a modifica specificațiile tehnice în scopul ameliorării produselor noastre, fără notificare prealabilă sau anunț public. © ELBA S.A.