

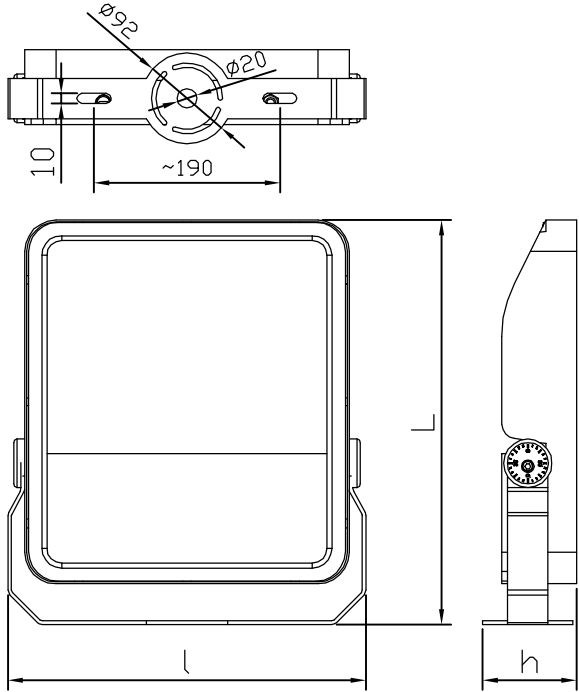
Corp de iluminat arhitectural tip: FIX LIGHT 03
 Architectural luminaire type: FIX LIGHT 03

Instructiuni montare-exploatare

Mounting instructions

W	temp -/+	U	CE	IP	LED	⊕	Svant	IK	cos φ	⚡	⚠	⚠	⚠	⚠	Compliance with
---	-------------	---	----	----	-----	---	-------	----	-------	---	---	---	---	---	-----------------

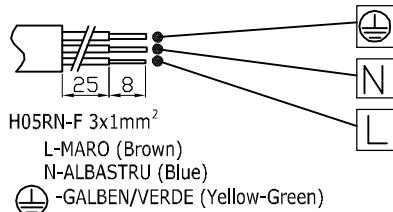
FIX LIGHT 03 96LED 59W 8100LM 60° 740	~59	-20° C ..+40° C	~230	•	66	•	•	0.02m ²	07	>90	•	•	~6	1m	SR EN 60598-1 SR EN 60598-2-5
FIX LIGHT 03 96LED 134W 18853LM 60° 740	~139	-20° C ..+40° C	~230	•	66	•	•	0.057m ²	07	>0.95	•	•	~6	1m	
FIX LIGHT 03 LED 17500LM 139W 830 50°	~139	-20° C ..+40° C	~230	•	66	•	•	0.057m ²	07	>0.95	•	•	~6	1m	



Dimensiuni: ~411,5mm x ~364mm x ~95,5mm
 Dimensions: ~411,5mm x ~364mm x ~95,5mm

ATENȚIE!
 Deschiderea produsului duce
 la pierderea garanției!
ATTENTION!
 Opening the optical compartment
 void the warranty!

Suruburile de prindere M6x14 DIN 912 la livrare
 nu sunt stranse, ele putand fi pozitionate la 15 grade.
 M6x14 DIN 912 clamping screws on delivery
 are not tight, they can be positioned at 15 degrees.

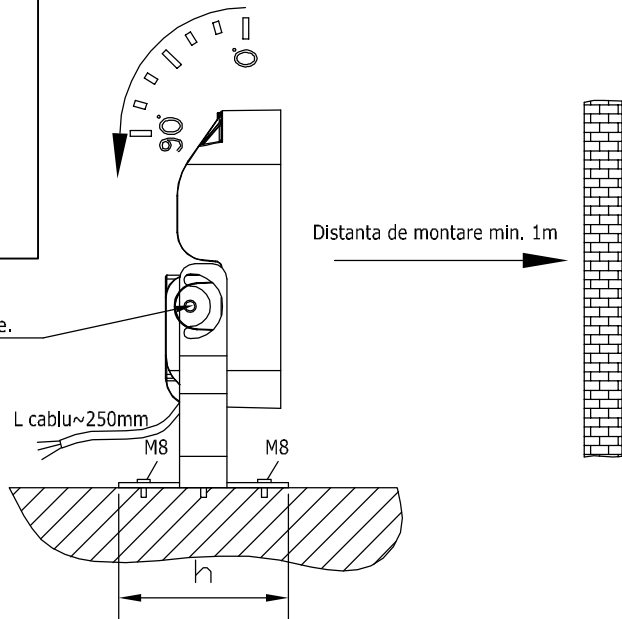


H05RN-F 3x1mm²

L-MARO (Brown)

N-ALBASTRU (Blue)

-GALBEN/VERDE (Yellow-Green)



Distanța de montare min. 1m

ATENȚIE: Sursa de lumina continuta în acest corp de iluminat va fi înlocuita numai de producatorul agentului sau de o persoana calificata.

ATTENTION: The light source contained in this lighting system shall only be replaced by the manufacturer of his service agent or a similar qualified person



ATENȚIE! PERICOL DE ELECTROCUTARE
 CAUTION! ELECTRIC SHOCK RISK.

ATENȚIE: Deschiderea compartimentului optic/aparataj duce la pierderea garanției.
 ATTENTION: Opening the optical/apparatus compartment void the warranty.

Se recomanda conectarea produsului la retea cu un conector cu grad de protecție => IP66

Attention!!!: All installation and maintenance operations will be performed in absence of operating voltage and only by authorized personnel!



Acest simbol aplicat pe produs este în conformitate cu Directiva Europeana 2002/96/CE, privind deseurile echipamentelor electrice și electronice rezultate din dezmembrarea produselor uzate și indica faptul ca produsul face obiectul unei colectari separate.

Pentru prevenirea distrugerii mediului inconjurator și sanatații umane, va rugam sa nu eliminati acest produs ca deșeu nesortat.

În vederea unei reciclari sigure din punct de vedere al mediului, utilizatorii de echipamente electrice și electronice trebuie să predea deseurile acestora la punctele de colectare selectiva special amenajate de către autoritățile administrației publice locale.

Atentie!!!: Toate operațiile de montare și intretinere în exploatare se vor efectua în lipsa tensiunii electrice și numai de către persoane autorizate!



This symbol applied on the product complies with European Directive 2002/96/EC, regarding electrical and electronic waste products resulting from the dismantling and indicates that the product has a separate collection. To prevent the damage on the environment and human health, do not dispose this product as unsorted waste. For a safe recycling, the electric and electronic equipment end-users must contact the local authorities for details concerning a safe recycling.