

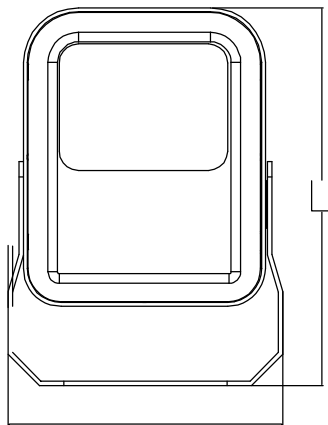
Architektonische Leuchte art: FIX LIGHT 01/02

Arhitectural luminaire type: FIX LIGHT 01/02

Instructiuni montare-exploatare

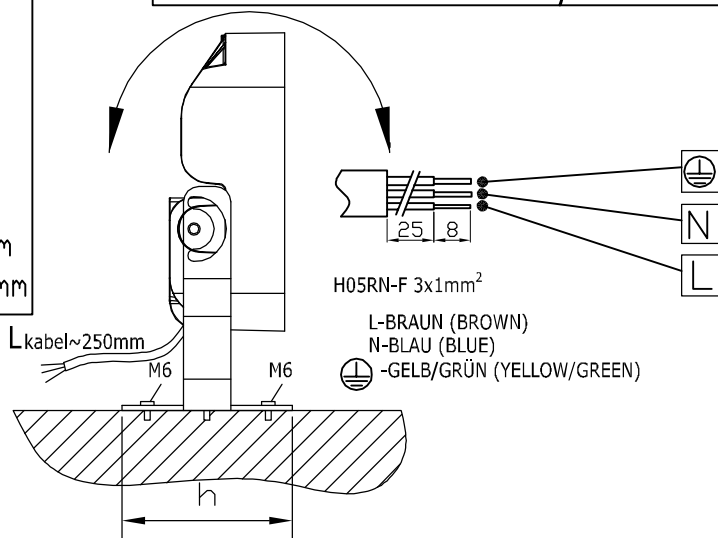
Mounting instructions

	W	temp	U	CE	IP	LED	⊕	Svant	IK	cos φ	⚡	🏠	🔒	Compliance with
FIX LIGHT 01 12LED 13W 2020LM 25GR 730	~13	-20° C...+40° C	~230	•	66	•	•	0.02m ²	07	>90	•	•	~1,2	SR EN 60598-1 SR EN 60598-2-5
FIX LIGHT-02 48LED 52W 7000LM 10GR 730	~52	-20° C...+40° C	~230	•	66	•	•	0.057m ²	07	>0.95	•	•	~2,8	
FIX LIGHT-02 48LED 52W 7000LM 60GR 740	~52	-20° C...+40° C	~230	•	66	•	•	0.057m ²	07	>0.95	•	•	~2,8	
FIX LIGHT 01 12LED 13W 2020LM 10GR 730	~13	-20° C...+40° C	~230	•	66	•	•	0.02m ²	07	>90	•	•	~1,2	
FIX LIGHT 01 12LED 10W 550LM 10GR ROSU	~10	-20° C...+40° C	~230	•	66	•	•	0.02m ²	07	>90	•	•	~1,2	
FIX LIGHT 01 12LED 13W 630LM 10GR GALBEN	~13	-20° C...+40° C	~230	•	66	•	•	0.02m ²	07	>90	•	•	~1,2	
FIX LIGHT 01 12LED 14W 400LM 10GR BLUE	~14	-20° C...+40° C	~230	•	66	•	•	0.02m ²	07	>90	•	•	~1,2	
FIX LIGHT 01 12LED 16W 1100LM 10GR VERDE	~16	-20° C...+40° C	~230	•	66	•	•	0.02m ²	07	>90	•	•	~1,2	
FIX LIGHT 01 12LED 13W 2020LM 10GR 730 NE	~13	-20° C...+40° C	~230	•	66	•	•	0.02m ²	07	>90	•	•	~1,2	
FIX LIGHT-02 48LED 52W 7000LM 60GR 730 NE	~52	-20° C...+40° C	~230	•	66	•	•	0.057m ²	07	>0.95	•	•	~2,8	
FIX LIGHT-02 48LED 52W 7000LM 25GR 730	~52	-20° C...+40° C	~230	•	66	•	•	0.057m ²	07	>0.95	•	•	~2,8	
FIX LIGHT-02 48LED 52W 7000LM 10GR 765	~52	-20° C...+40° C	~230	•	66	•	•	0.057m ²	07	>0.95	•	•	~2,8	
FIX LIGHT-02 48LED 52W 7000LM 10GR 730 NE	~52	-20° C...+40° C	~230	•	66	•	•	0.057m ²	07	>0.95	•	•	~2,8	
FIX LIGHT 02 48LED 7000LM 52W 60° AMBER	~52	-20° C...+40° C	~230	•	66	•	•	0.057m ²	07	>0.95	•	•	~2,8	
FIX LIGHT 02 LED 7000LM 55W 740 60°	~55	-20° C...+40° C	~230	•	66	•	•	0.057m ²	07	>0.95	•	•	~2,8	
FIX LIGHT 02 48LED 52W 2800LM 60GR VERDE	~52	-20° C...+40° C	~230	•	66	•	•	0.057m ²	07	>0.95	•	•	~2,8	



FIX LIGHT 01: ~205mm x ~151mm x ~90mm
FIX LIGHT 02: ~317mm x ~242mm x ~90mm

ATENȚIE!
Deschiderea produsului duce la pierderea garanției!
ATTENTION!
Opening the optical compartment void the warranty.



ATENȚIE: Sursa de lumina conținută în acest corp de iluminat va fi înlocuită numai de producătorul agentului sau de o persoană calificată.

ATTENTION: The light source contained in this lighting system shall only be replaced by the manufacturer of his service agent or a similar qualified person



ATENȚIE! PERICOL DE ELECTROCUTARE
CAUTION! ELBTRIC SHOCK RISK.

! ATENȚIE: Deschiderea compartimentului optic/aparataj duce la pierderea garanției.
ATTENTION: Opening the optical/apparatus compartment void the warranty.

Se recomandă conectarea produsului la rețea cu un conector cu grad de protecție =>IP66.
It is recommended to connect the product to the network with a connector with a degree of protection =>IP66.

Atentie!!!: Toate operațiile de montare și întreținere în exploatare se vor efectua în lipsa tensiunii electrice și numai de către persoane autorizate!



Acest simbol aplicat pe produs este în conformitate cu Directiva Europeană 2002/96/CE, privind deșeurile echipamentelor electrice și electronice rezultate din dezmembrarea produselor uzate și indică faptul că produsul face obiectul unei colectări separate. Pentru prevenirea distrugerii mediului înconjurător și sănătății umane, va rugăm să nu eliminați acest produs ca deșeu nesortat. În vederea unei reciclări sigure din punct de vedere al mediului, utilizatorii de echipamente electrice și electronice trebuie să predea deșeurile acestora la punctele de colectare selectivă special amenajate de către autoritățile administrației publice locale.

Attention!!!: All installation and maintenance operations will be performed in absence of operating voltage and only by authorized personnel!



This symbol applied on the product complies with European Directive 2002/96/EC, regarding electrical and electronic waste products resulting from the dismantling and indicates that the product has a separate collection. To prevent the damage on the environment and human health, do not dispose this product as unsorted waste. For a safe recycling, the electric and electronic equipment end-users must contact the local authorities for details concerning a safe recycling.