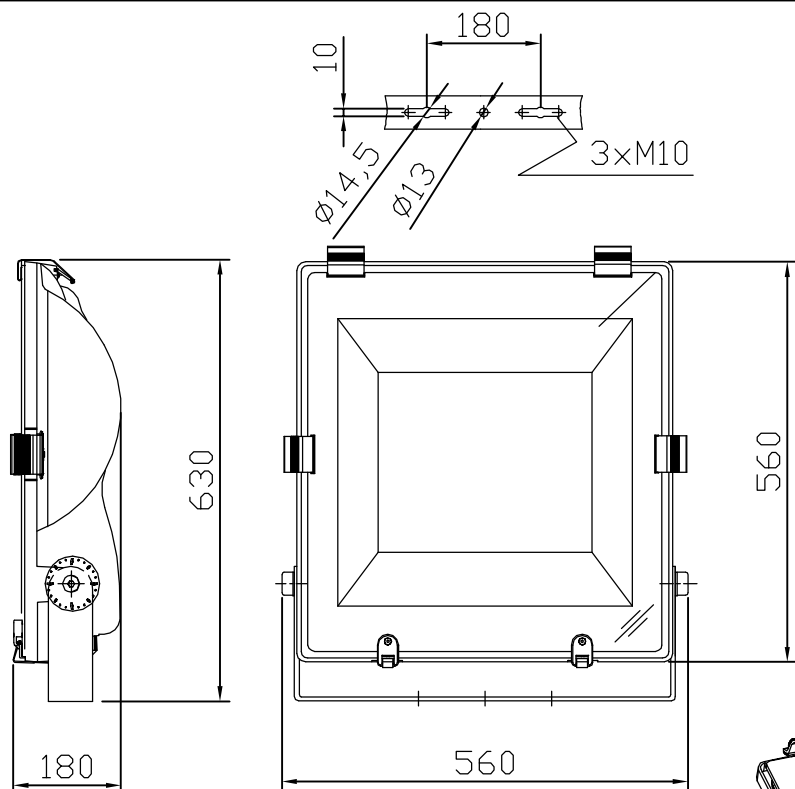


Corp de iluminat architectural tip: FIX LIGHT

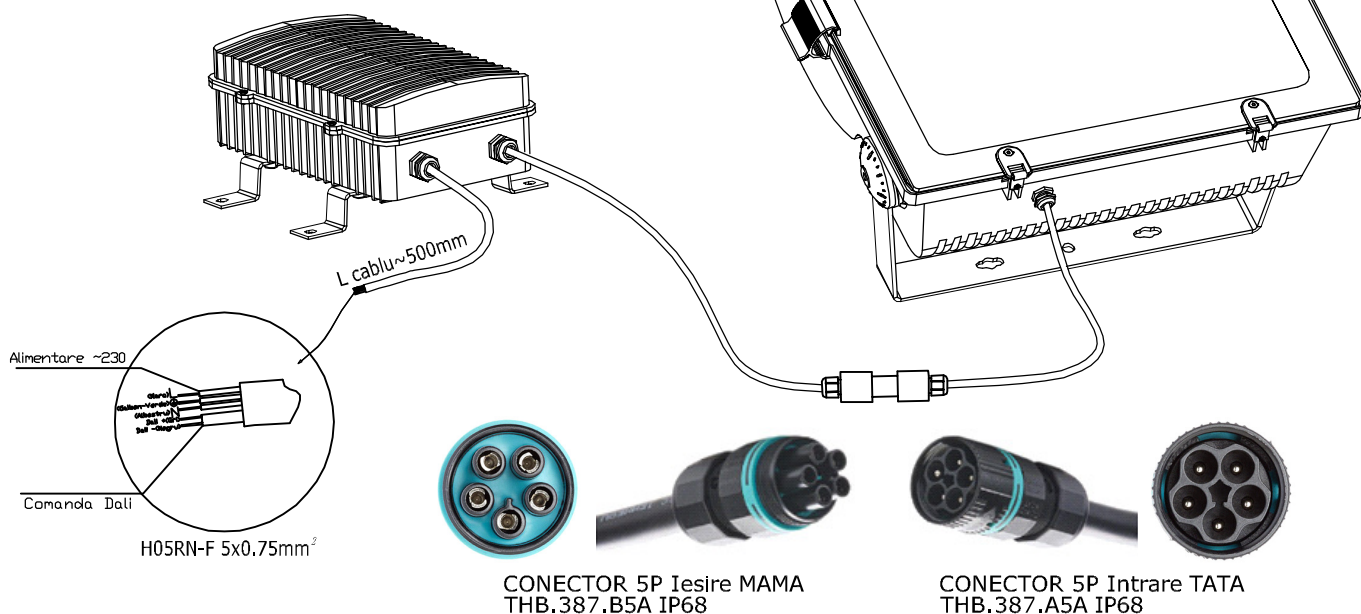
Instructiuni montare-exploatare

W	temp -/+	U	CE	IP	LED	⊕	Svant	IK	cos φ	⚡	🏠*	🔒	Compliance with	
FIX LIGHT 04 240LED 440W 66200LM 60° 740 DA	~ 440	-20° C... +10° C	~ 230	•	66	•	•	0.12m ²	08	≥0.95	•	•	~ 24	SR EN 60598-1 SR EN 60598-2-5



ATENȚIE!
Deschiderea produsului duce
la pierderea garanției !

Dimensiuni: ~560mm x ~560mm x ~180mm



Atentie, risc de soc electric!

Toate operatiile de montare si intretinere in exploatare se vor efectua in lipsa tensiunii electrice si numai de catre persoane autorizate!

Sursa de lumina continuta în acest corp de iluminat va fi înlocuita numai de producatorul agentului sau de o persoana calificata.

Atentie!!!: Toate operatiile de montare si intretinere in exploatare se vor efectua in lipsa tensiunii electrice si numai de catre persoane autorizate!



Acest simbol aplicat pe produs este in conformitate cu Directiva Europeana 2002/96/CE, privind deseurile echipamentelor electrice si electronice rezultate din dezmembrarea produselor uzate si indica faptul ca produsul face obiectul unei colectari separate.

Pentru prevenirea distrugerii mediului inconjurator si sanatatii umane, va rugam sa nu eliminati acest produs ca deșeu nesortat.

In vederea unei reciclari sigure din punct de vedere al mediului, utilizatorii de echipamente electrice si electronice trebuie sa predea deseurile acestora la punctele de colectare selectiva special amenajate de catre autoritatile administratiei publice locale.

ELBA

Lighting technology

ELBA S.A. TIMISOARA ROMANIA
Str. Paul Morand Nr.135
www.elba.ro

IME 2406
Ed.1/20.06.2019
pag. 1/1