

Proiector arhitectural exterior

## FIX-LIGHT-04 LED

FIX LIGHT 04 440W 64100LM 60° 740 DA

FIX LIGHT 04 440W 63631LM 740 DA




### Despre produs

FIX-LIGHT-04 LED este o gamă de proiectoare echipată cu LED-uri de ultimă generație și sisteme optice eficiente, această soluție competitivă oferind economii de energie semnificative.

Această gamă a fost concepută pentru iluminatul general exterior al spațiilor ample, terenurilor de sport, parcărilor, fațadelor, depozitelor exterioare.

Combinăția între tehnologia LED de ultimă generație și sistemele optice de cea mai bună calitate fac din FIX-LIGHT LED o soluție complet flexibilă – ușor de instalat, indiferent de locație, care creează un efect de



SR EN 60598	RoHS	IP66	IK08		-30°C ÷ 40°C	444.2W LED
-------------	------	------	------	---	--------------	------------

lumină perfect.

Produsul este disponibil cu o gamă variată de sisteme optice.

## Domeniu de utilizare

Iluminat pentru stadioane, terenuri de sport, săli de sport, hale, șantiere, depozite, platforme de încărcare-descărcare, docuri, pârtii de schii, spații servicii autostrăzi, intrări/ieșiri autostrăzi, parcări etc.

## Surse de lumină utilizate

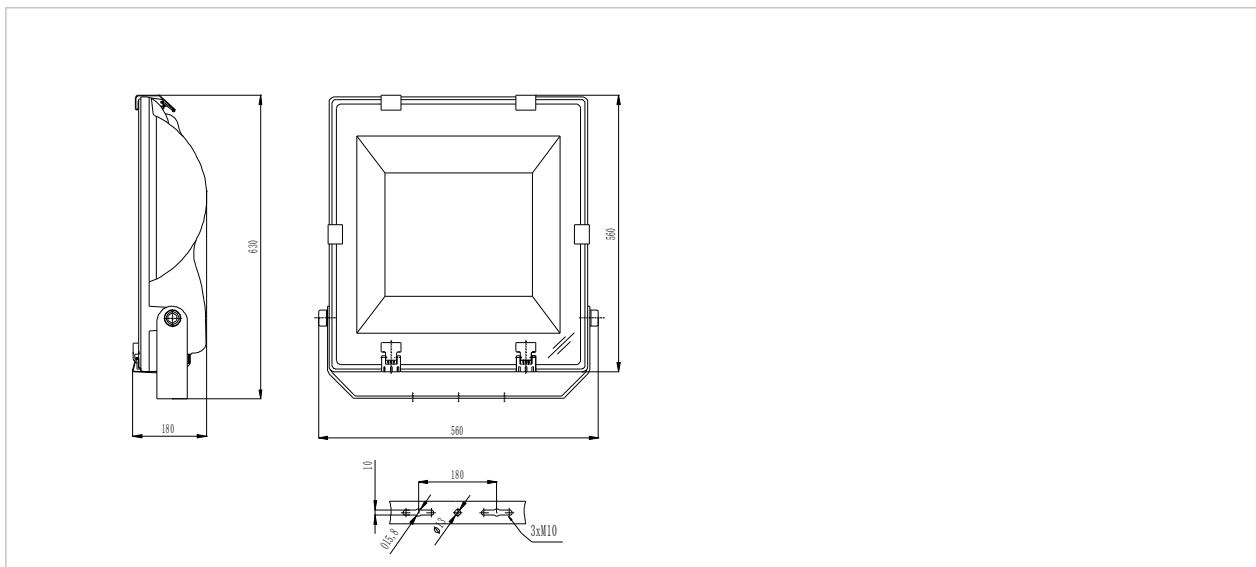
- LED-uri de putere cu temperatura de culoare alb-neutru 4000K, CRI $\geq$ 70, cu o durată lungă de viață, la Ta=25°C:

B10
L80
>163.000 ore

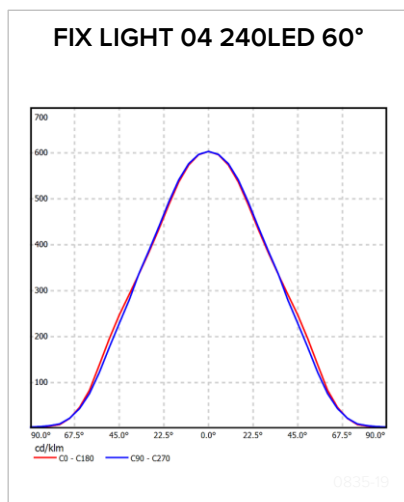
- La cerere cu LED-uri cu temperatura de culoare alb-neutru 4000K CRI $\geq$ 70, alb-cald 3000K, CRI $\geq$ 70, alb-rece 5000K, 5700K, 6500K, CRI $\geq$ 70.
- Poate înlocui proiectoarele cu lămpi cu: vapori de mercur HME 1000W, sodiu HST 400W.

## Avantaje

Consum redus de energie, durată de viață prelungită, instalare ușoară, prietenos cu mediul înconjurător, costuri reduse de întreținere. Nu sunt necesare intervenții pentru înlocuirea în exploatare a surselor de lumină.

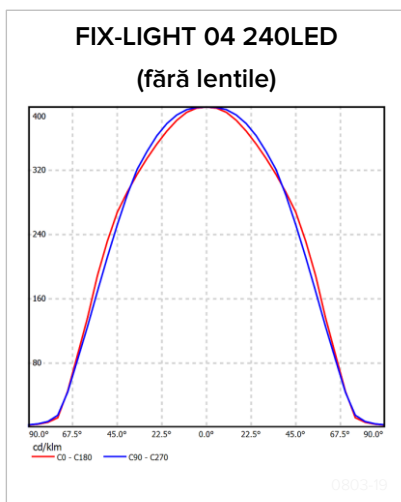


Tip produs	L (mm)	I (mm)	H (mm)
FIX-LIGHT-04 LED	560	560	180



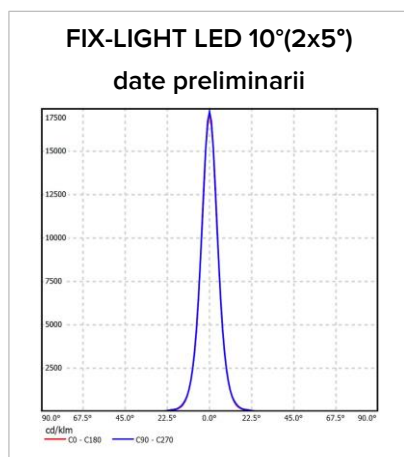
**Date fotometrice FIX LIGHT 04 240 LED 60°**

64113lm  
Curba de distribuție a intensității luminoase [Cd/1000lm]



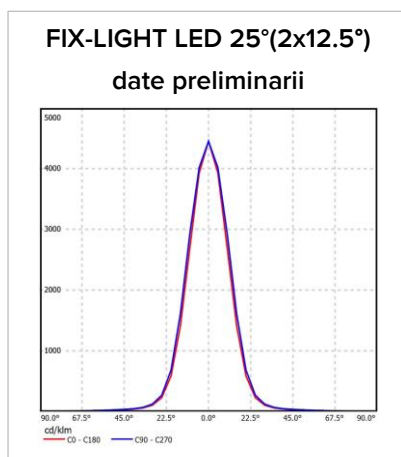
**Date fotometrice preliminariei FIX-LIGHT LED (fără lentile)**

63631lm  
Curba de distribuție a intensității luminoase [Cd/1000lm]



**Date fotometrice preliminare FIX-LIGHT LED 10° îngustă (small)**

Curba de distribuție a intensității luminoase [Cd/1000lm]



**Date fotometrice FIX-LIGHT LED 25° medie (medium)**

Curba de distribuție a intensității luminoase [Cd/1000lm]

## Descriere

- Carcasă din aluminiu turnat sub presiune vopsită.
- Sistem de montaj tip braț U standard, vopsit în culoarea aparatului de iluminat.
- Dispersor transparent din sticlă plană, securizată termic.
- Sistemul optic:
  - cuprinde LED-uri de putere cu sistem de orientare flux conceput pentru a îndeplini cerințele pentru iluminatul arhitectural sau stradal
  - placa LED
    - este amovibilă pentru a permite operațiile de mentenanță și/sau schimbare după terminarea perioadei de garanție.
    - este fixată direct pe carcasa produsului care are rol de radiator pasiv, pentru extragerea căldurii produse de LED-uri
    - produsul este echipat cu minim 6 leduri pentru a preîntâmpina pierderea a mai mult de 20% din fluxul luminos emis de aparatul de iluminat în cazul în care un LED se va deteriora.
  - În funcție de sistemul optic se pot obține distribuții luminoase înguste sau largi ale fluxului luminos:
    - tip proiector îngustă (small) 10°, medie (medium) 25°, largă (large) 60°
    - tip stradal
  - distribuția luminoasă nu va influențată de apariția unor defecte asupra unor LED-uri fiind completă pentru fiecare LED

- Fluxul luminos total al aparatului de iluminat va fi determinat de numărul de LED-uri și/sau de curentul de alimentare a LED-urilor,
- Compartimentul optic este separat de compartimentul aparataj și ambele compartimente se pot deschide ușor, rapid, cu cleme, într-un interval scurt de timp de maxim 1 minut, pentru efectuarea de remedieri, pentru operații de mentenanță sau pentru înlocuire aparataje după garanție.
- Aparataj(driver electronic) inclus în produs și executat în conformitate cu normativele specifice.
- LED Driver:
  - compatibil cu tipul de LED utilizat, cu reglaj de flux(dimabil), programabil, DALI,
  - sistem pentru menținerea fluxului luminos constant CLO (Constant Lumen Output),
  - Permite comunicarea cu componentele de comandă ale sistemelor de control prin protocol de comunicare DALI,
  - Permite reducerea fluxului luminos cu minim 90% din valoarea fluxului nominal, în trepte de minim 1%,
  - Permite menținerea constantă a fluxului luminos în timp al surselor LED prin intermediul sistemului de control.
- Protecții:
  - Protecție contra descărcărilor atmosferice în interior (surge protection): 10kV.
  - Protecție la scurt-circuit
- Culoare: gri.

### Variante la cerere

- Cu LED-uri cu temperatura de culoare alb-neutru 4000K CRI≥70, alb-cald 3000K, CRI≥70, alb-rece 5000K, 5700K, 6500K, CRI≥70.
- Alte culori RAL pentru carcasă la cererea clientului.

### Montaj

- Aparent. Sistem de montare tip braț U standard cu facilități de orientare pentru direcționarea cu ușurință a fluxului luminos.

### Caracteristici tehnice

- Tensiunea de alimentare: 230V/50Hz.
- Domeniu temperatură ambientală: -30°C ÷ + 40°C.
- Umiditate relativă până la 80% la temperatura de + 20°C.
- Rezistența la vibrații:amplitudine-1,5mm; frecvența-4÷10Hz; durata-2 ore; durata baleiere: 30sec.
- Rezistența la zdruncinături:1000 ±10 zdruncinături, accelerația de 10g, durata impulsului:16ms, conform SR EN 60068-2-29.
- Rezistența la impact mecanic: IK08.

- Corpul de iluminat este realizat în conformitate cu cerințele standardelor SR EN 60598-1, SR EN 60598-2-5.

## Conformitate cu Directivele Europene

- Directiva de Compatibilitate Electromagnetică.
- Directiva de Joasă Tensiune.
- Directiva RoHS, Directiva DEEE.

Produsul poate fi realizat în mai multe variante în funcție de distribuția luminoasă.

Tip produs	Cod produs	Tens. nom. [V]	Putere activă [W]	Factor de putere	Grad de protecție	Clasa de protecție împotriva electrocutării	IK	Masa [kg]	Flux total inițial net [lm]	Eficiență luminoasă netă [lm/W]
FIX LIGHT 04 440W 64100LM 60° 740 DA	47606052	230	444.2	≥0.99	IP66	I	IK08	18,5	64113	144
FIX LIGHT 04 440W 63631LM 740 DA (fără lentile)	la cerere	230	444.2	≥0.99	IP66	I	IK08	18,5	63631	143
Cutie accesorii electrice		230	-	-	IP66	-	-	5,0	-	-

740 = 4000K 70CRI, DA = cu driver cu reglaj de flux protocol DALI

În funcție de sistemul optic se pot obține distribuții luminoase înguste sau largi ale fluxului luminos:

tip proiector: îngustă (small) 10°, medie (medium) 25°, largă (large) 60°

tip stradal

Toleranța fluxului inițial și a puterii active inițiale este de ±10% din valoarea specificată. Aceste valori sunt măsurate la temperatura ambientală de 25°C dacă nu este menționată altă temperatură.

ELBA S.A dezvoltă continuu produsele. Ne rezervăm dreptul de a modifica specificațiile tehnice în scopul ameliorării produselor noastre, fără notificare prealabilă sau anunț public. © ELBA S.A.