

Corp de iluminat exterior ornamental, rezidențial, pietonal.

FIREFLY-03 LED

FIREFLY-03 LED 6800LM 62W 4000K




Despre produs

FIREFLY este o familie de corpuri de iluminat care pot fi utilizate pentru a oferi clienților noștri soluția de iluminat potrivită pentru crearea unui design de iluminat distinctiv.

Încorporând tehnologia LED de ultimă oră, este un corp de iluminat eficient, care permite o reducere semnificativă a consumului de energie în comparație cu soluțiile anterioare și reprezintă soluția ideală pentru înlocuirea corpurilor de iluminat echipate cu lămpi fluorescente compacte sau lămpi cu descărcare. Acestea pot fi acum înlocuite de un corp de iluminat cu o construcție atrăgătoare fără a se pierde echilibrul vizual și ambianța create de soluțiile anterioare.



EN 60598	RoHS	IP65	IK06		-25°C ÷ +45°C	62W LED
----------	------	------	------	---	---------------	---------

Domeniu de utilizare

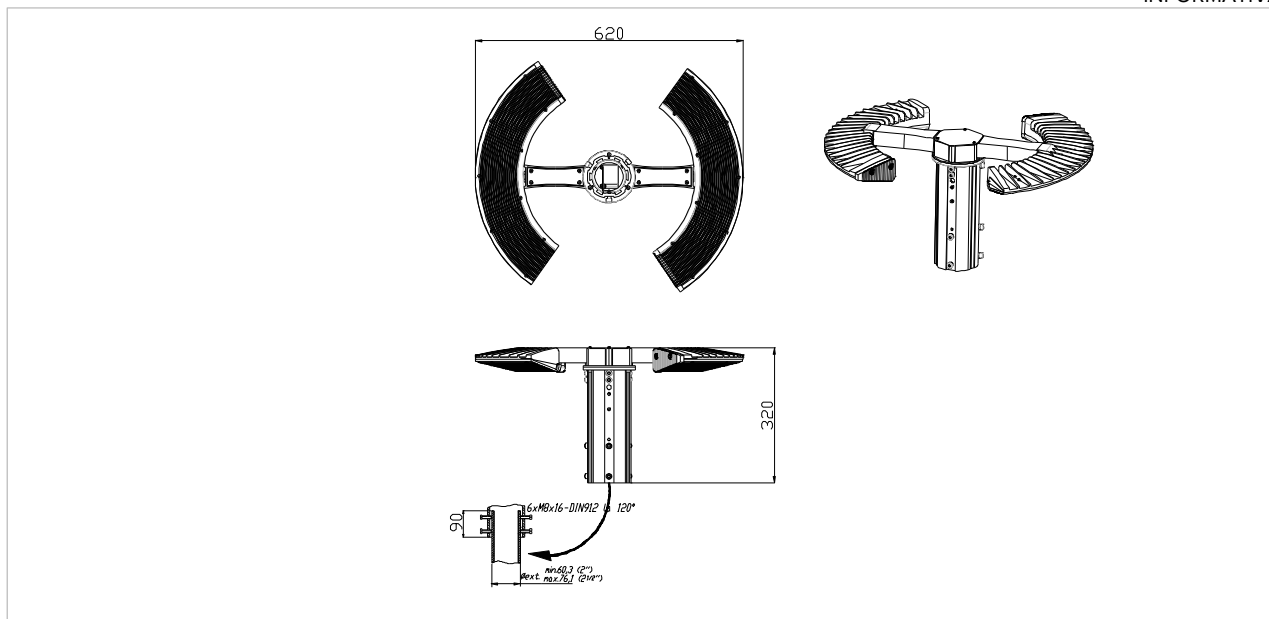
Iluminatul ornamental și rezidențial de exterior: intrări în spații comerciale, magazine, clădiri, pentru alei, parcuri, faleză, parcuri, gări, autogări, etc.

Sursa de lumină utilizată

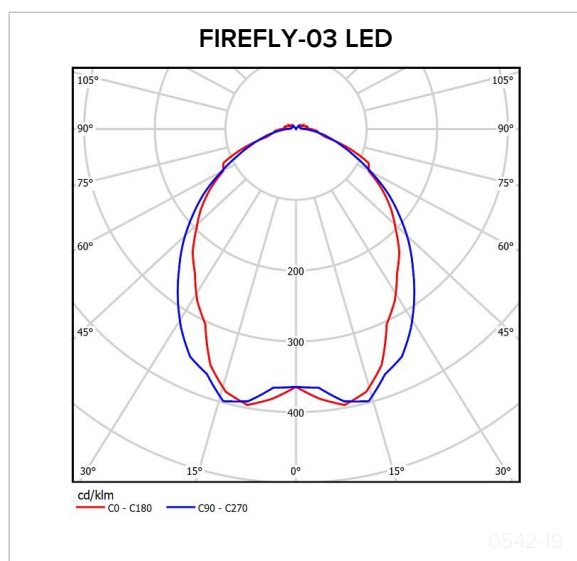
- LED-uri de putere, temperatura de culoare alb-neutru (neutral-white) 4000K, CRI 70, durată de viață la Ta=25°C:

L70B50	L80B10	L90B10
300.000 ore	152.000 ore	66.000 ore

- La cererea clientului se pot executa și produse echipate cu LED-uri cu temperatura de culoare alb-rece (cool-white) 5000K, CRI ≥70.
- Poate înlocui corpurile de iluminat cu:
 - lămpi cu descărcare în vapori de sodiu HST 100W, cu halogenuri metalice HIT 100W.



Tip produs	D [mm]	h [mm]	m [mm]
FIREFLY-03 LED	620	320	Φmin. 60,3mm Φmax. 76,1mm



Date fotometrice FIREFLY-03 LED

6797m
 Curba de distribuție a intensității luminoase
 [Cd/1000lm]

Descriere

- Corp din aluminiu vopsit gri.
- Dispensur din policarbonat transparent, rezistent la UV și radiații solare.
- Produsul are un sistem de management termic, format dintr-un radiator pasiv, pentru a asigura durata lungă de viață.
- Aparataj (LED driver) inclus în produs și executat în conformitate cu normativele specifice.
- Culoare: gri.

Variante la cerere

- Cu LED-uri cu temperatura de culoare alb-rece 5000K CRI≥70.
- Produsul poate fi vopsit alb/negru.

Montaj

- Produsul se montează prin fixare pe stâlp Ømin.60.3mm, Ømax.76.1mm.
- Suprafața vânt = 0,04 m²;
- Înălțime de montare recomandată: 5-7m.

Caracteristici tehnice

- Tensiunea de alimentare: 230V/50Hz
- Domeniu de temperatură ambientală: -25°C...+ 45°C.
- Umiditate relativă până la 80% la temperatura de + 20°C
- Rezistența la zdruncinături:1000 ±10 zdruncinături, accelerația de 10g,durata impulsului:16ms, conform SR EN 60068-2-29
- Nivelul perturbațiilor radioelectrice nu depășește limitele admise în SR EN 55015+A1
- Corespunde standardelor pentru corpuri de iluminat: SR EN 60598-1, SR EN 60598-2-3.

Conformitate cu Directivele Europene

- Directiva de Joasă Tensiune.
- Directiva de Compatibilitate Electromagnetică.
- Directiva RoHS. Directiva DEEE.

Tip produs	Cod produs	Tens. nom [V]	Putere activă [W]	Factor putere	Grad de protecție	Clasa de protecție împotriva electrocutării	IK	Masa [Kg]	Flux total inițial net [lm]	Eficiență luminoasă netă [lm/W]
FIREFLY 03 62W 740 7000LM	34431134	230	62	≥0.95	IP65	I	IK06	7,5	6797	110

740 = 4000K, CRI 70

Toleranța fluxului inițial și a puterii active inițiale este de ±10% din valoarea specificată. Aceste valori sunt măsurate la temperatura ambientală de 25°C dacă nu este menționată altă temperatură.

ELBA S.A dezvoltă continuu produsele. Ne rezervăm dreptul de a modifica specificațiile tehnice în scopul ameliorării produselor noastre, fără notificare prealabilă sau anunț public. © ELBA S.A..