

Corp de iluminat interior protejat la praf și umezeală, rezistent la impact

# FIPAD-06-2X1R2/4/5BX30 LED G2

FIPAD-06-2X1R2BX30 LED G2 OPAL /DALI

FIPAD-06-2X1R4BX30 LED G2 OPAL /DALI / 1H/3H / 2x1.2 3F2.5 CON

FIPAD-06-2X1R5BX30 LED G2 OPAL /DALI / 1H/3H

FIPAD-06-2X2R5BX30 LED G2 OPAL /DALI / 1H/3H



## Despre produs

Noul FIPAD-06 LED, cu difuzor din policarbonat este un corp de iluminat etanș, ideal pentru utilizarea în medii dure, care necesită protecție ridicată împotriva vaporilor de apă și a prafului.

Difuzorul opal asigură confortul vizual și lumină de calitate.

Fiind echipat cu module cu LED-uri de putere medie, FIPAD-06 LED oferă atât un consum redus de energie cât și costuri reduse de întreținere, oferind posibilitatea de înlocuire a soluțiilor fluorescente fără a compromite culoarea luminii.

CE	F	D	EN 60598	RoHS	IP66	IK08 corp IK09 disp. PC	850°C PC 650°C PMMA	-20°C ÷ +40°C* +5°C ÷ +35°C cu EM1H	12W 28.5W 39.3W 43.6W
						54.7W 63W LED			

Designul compact și economic oferă integrarea perfectă cu mediul înconjurător.

Protecția IP66 a corpului de iluminat FIPAD-06 LED, este asigurată prin utilizarea garniturii de etanșare și a clipsurilor din policarbonat sau oțel inoxidabil permite utilizarea în locuri cu umezeală cum ar fi în industrie, depozite, garaje, săli de sport.

## Domeniu de utilizare

Iluminatul general de interior în medii umede cu praf necombustibil: hale industriale, depozite, săli de sport, ateliere.

Zone exterioare acoperite (numai sub acoperiș, copertină, cupolă care să protejeze corpurile de iluminat de razele solare): stații de autobuz, stații de așteptare, garaje, parcuri subterane, tuneluri metrou, depozite acoperite, coridoare, scări.

Iluminatul de siguranță-evacuare cu 2 module LED pentru variantele FIPAD 1200mm, 1500mm + kit iluminat de siguranță 1H/3H.

## Surse de lumină utilizate

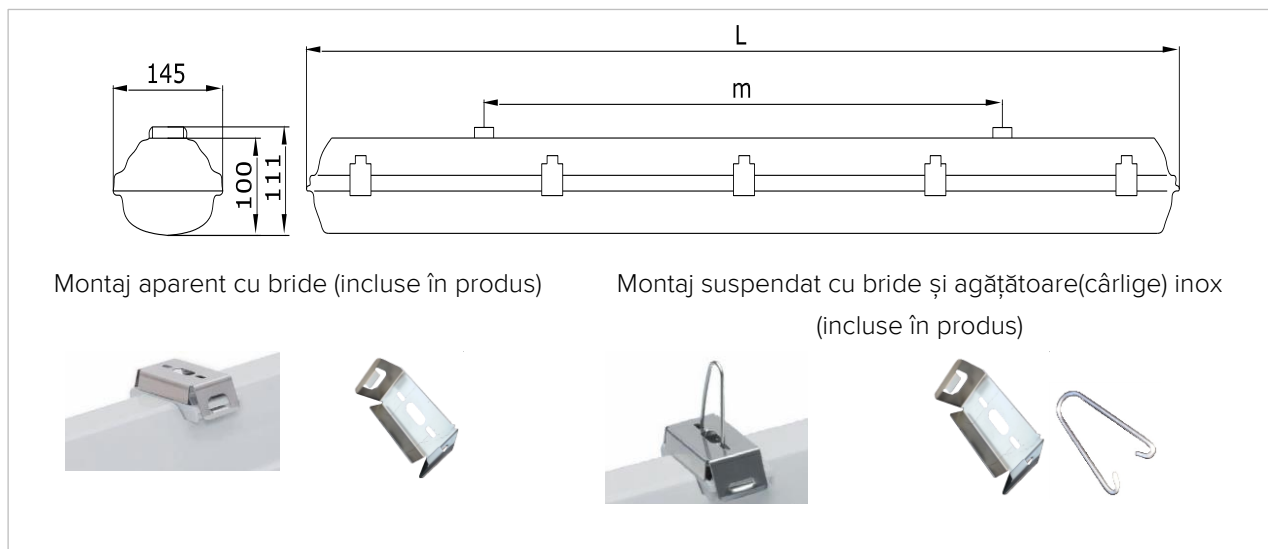
- LED-uri de putere, temperatura de culoare alb-neutru 4000K CRI≥80, sau 5000K CRI≥70, cu durata de viață la Ta=25°C:

B10				B50			
L50	L70	L80	L90	L50	L70	L80	L90
>60.000 ore	>60.000 ore	>60.000 ore	>60.000 ore	>60.000 ore	>60.000 ore	>60.000 ore	>60.000 ore

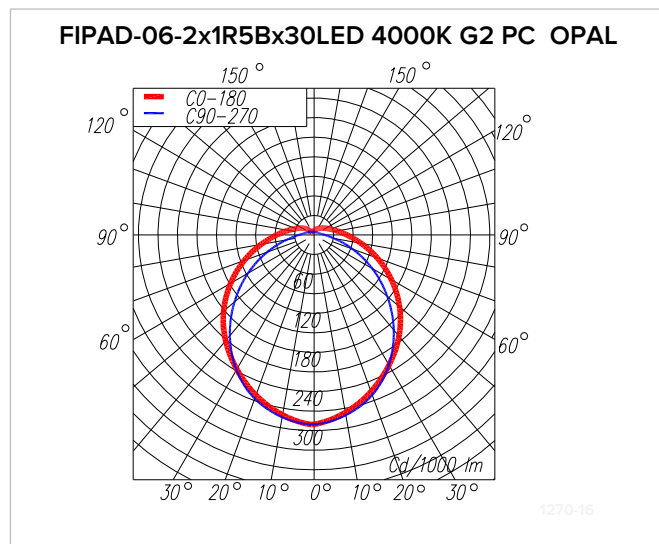
- La cerere produsul poate fi echipat cu LED-uri de putere cu temperatura de culoare alb-rece (cool-white) lumina zilei 6500K, CRI≥70 sau alb-cald (warm-white) 3000K, CRI≥90.
- Sistemul cu LED-uri inclus în produs înlocuiește/este echivalent cu lămpile fluorescente T8 Ø26mm, T5 Ø16mm.

## Avantaje

Corp de iluminat economic, compact, proiectat pentru utilizarea în medii dificile unde robustețea și performanța sunt cerințe cheie. Funcționează exclusiv cu LED-uri, fiind cea mai bună opțiune pentru mediile umede. Economie de energie. Instalare și întreținere ușoară. Respectă cerințele standardului pentru gradul de protecție IP66 – oferă protecție împotriva prafului și umezelii și are rezistență ridicată la impact IK08. Costuri de întreținere reduse. Nu sunt necesare intervenții pentru înlocuirea în exploatare a surselor de lumină.



Tip produs	L [mm]	m [mm]	l [mm]	h [mm]
FIPAD-06-2X1R2BX30LED G2	662	350	145	111
FIPAD-06-2X1R4BX30LED G2	1272	700	145	111
FIPAD-06-2X1R5BX30LED G2 FIPAD-06-2X2R5BX30LED G2	1572	940	145	111



**Date fotometrice FIPAD-06-2x1R5Bx30LED 4000K G2 PC OPAL**

CIE: 44 74 92 93 93

UTE: 0.86E+0.07T,  $\eta=93\%$

UGR  $\leq 22$  (8H 4H 0.7/0.5/0.2) UGR<sub>transv</sub> 22.5 UGR<sub>long</sub> 21.9

Curba de distribuție a intensității luminoase [Cd/1000lm]

## Descriere

- Armătura realizată din policarbonat, culoare gri deschis, stabil la radiații UV, rezistent la impact, praf și umezeală.
- Dispersor din policarbonat opal, stabil la radiații UV, pentru o distribuție optimă a luminii.
- Șină aparataj din tablă de oțel vopsită alb.
- Închizătoare din poliamidă pentru dispersor, ce rămân fixate pe corp la deschiderea corpului de iluminat.
- Garnitura de etanșare din spumă poliuretanică.
- Produsul este prevăzut cu conector la un capăt și garnitură la celălalt capăt.
- Gama de diametre permise pentru cablul de alimentare:  $\Phi 8 \div \Phi 12$  mm.
- Clemă pentru șină din poliamidă cu fibră de sticlă.
- Clemă serie cu 3 poli.
- Accesoriile incluse în produs: conector rapid cu 3 poli, șuruburi și bride de inox pentru montaj aparent, agățătoare(cârlige) de inox pentru montaj suspendat.
- Varianta P23418753 FIPAD 06 LED 4300LM 28W 840 2x1.2 3F2.5 CON:
  - 3F2.5 = Cablu traversant 3F x 2,5mm<sup>2</sup>
  - CON = Conectori rapizi mamă-tată pe ambele capete ale carcasei pentru realizare linie de produse.
- Aparataj(driver electronic) inclus în produs și executat în conformitate cu normativele specifice.
- Varianta cu iluminat de siguranță (EM - emergency):
  - inverterul asigură atât încărcarea acumulatorului cât și comutarea în starea de funcționare de siguranță a corpului de iluminat
  - acumulatori utilizați: Ni-Cd 1.2V 4x1,6Ah/4x4.2Ah care asigură o autonomie de funcționare în regim de siguranță de o oră (1H) sau 3ore(3H)
  - timp de încărcare a bateriei 20h
  - în regim de siguranță LED-urile (2 module) sunt alimentate de acumulatori și asigură un iluminat redus, necesar pentru evacuarea încăperii, de 640lm LED/ 594lm-598lm net corp de iluminat / 4,4W.
- Culoare: gri.

## Variante la cerere


- La cerere produsul poate fi echipat și cu:
  - kit de conectare rapidă 2 conectori (tată-mamă)
  - închizătoare inox
  - reglaj de flux: analog, PWM, DALI, DALI DT6, DSI în funcție de driver
  - carcasa PC și aparataj pentru funcționare la temperaturi joase până la -25°C

- Posibilitate de blocare cu șuruburi a clemelor (clipsurilor) împotriva deschiderilor neautorizate.
- La cerere poate fi echipat cu kit pentru iluminat de siguranță(EM=emergency) de o oră (1H) ) la variantele FIPAD-06 LED 1200mm, 1500mm.
- Notă. Opțiunile se pot combina în funcție de solicitarea clientului.

## Montaj

- Aparent pe tavan sau perete cu șuruburi și bride de inox incluse în produs.
- Suspendat cu agățătoare(cârlige) de inox incluse în produs.
- În cazul în care corpurile de iluminat urmează să fie expuse în mod reglat la contactul cu vapori de substanțe chimice prezente în atmosfera înconjurătoare vă rugăm să contactați înaintea producătorului.

## Caracteristici tehnice

- Tensiunea de alimentare: 230V/50Hz.
- Domeniul de temperatură ambientală:
  - -20°C...+ 40°C
  - +5°C...+ 35°C pentru variantele cu kit iluminat de siguranță 1H/3H.
- Umiditate relativă: 80% la temperatura de +20°C.
- Marcare cu simbol  : Corpuri de iluminat cu suprafețe cu temperaturi limitate în conformitate cu cerințele SR EN 60598-2-24.
- Încercare cu fir incandescent: 850°C corp PC, dispersor PC, 650°C dispersor PMMA
- Rezistența la impact mecanic: IK08 (IK08 armătura PC, IK09 dispersorul PC).
- Rezistența la zdruncinături:1000 ±10 zdruncinături, accelerația de 10g, durata impulsului:16ms, conform SR EN 60068-2-29
- Corpul de iluminat este realizat și validat în conformitate cu cerințele standardelor SR EN 60598-1, SR EN 60598-2-1.

## Conformitate cu Directivele Europene

- Directiva de Joasă Tensiune.
- Directiva de Compatibilitate Electromagnetică.
- Directiva RoHs. Directiva DEEE.

Produsul poate fi realizat în mai multe variante în funcție de lungime respectiv putere și performanțe LED.

Tip produs	Lg. [mm]	Cod produs	Tens. nom. [V]	Putere activă [W]	Factor putere	Grad de protecție	Clasa de protecție împotriva electrocutării	IK	Masa [Kg]	Flux total brut inițial LED/net CIL [lm]	Eficiență luminoasă globală [lm/W]
FIPAD-06-2X1R2Bx30LED 4000K G2 PC 1950LM	662	23417983	230	12	≥0.88	IP66	I	IK08	1.4	2096 / 1950	175 / 163
FIPAD-06-2X1R2Bx30LED 4000K G2 PC 1950LM DALI	662	23417993	230	12	≥0.88	IP66	I	IK08	1.4	2096 / 1950	175 / 163
FIPAD-06-2X1R4Bx30LED 4000K G2 PC 4323LM	1272	23417985	230	28.5	≥0.95	IP66	I	IK08	2.8	4647 / 4323	163 / 152
FIPAD 06 LED 4300LM 28W 840 2x1.2 3F2.5 CON	1272	23418753	230	28.5	≥0.95	IP66	I	IK08	2.8	4647 / 4323	163 / 152
FIPAD-06-2X1R4Bx30LED 4000K G2 PC 4323LM DALI	1272	23417995	230	28.5	≥0.95	IP66	I	IK08	2.8	4647 / 4323	163 / 152
FIPAD-06-2X1R4Bx30LED 4000K G2 PC4323LM 1H	1272	23418015	230	28.5	≥0.95	IP66	I	IK08	3.3	4647 / 4323	163 / 152
FIPAD-06-2X1R4Bx30LED 4000K G2 PC4323LM 3H	1272	23418023	230	28.5	≥0.95	IP66	I	IK08	3.8	4647 / 4323	163 / 152
FIPAD-06-2X1R4Bx30LED 4000K G2 PC 4323LM DALI 1H	1272	23418029	230	28.5	≥0.95	IP66	I	IK08	3.3	4647 / 4323	163 / 152
FIPAD-06-2X1R4Bx30LED 4000K G2 PC 4323LM DALI 3H	1272	23418035	230	28.5	≥0.95	IP66	I	IK08	3.8	4647 / 4323	163 / 152
FIPAD-06-2X1R5Bx30LED 4000K G2 PC 6330LM	1572	23417987	230	39.3	≥0.97	IP66	I	IK08	3.7	6805 / 6330	173 / 161
FIPAD-06-2X1R5Bx30LED 4000K G2 PC 6330LM DALI	1572	23417997	230	39.3	≥0.97	IP66	I	IK08	3.7	6805 / 6330	173 / 161
FIPAD-06-2X1R5Bx30LED 4000K G2 PC 6330LM 1H	1572	23418017	230	43.6	≥0.97	IP66	I	IK08	4.2	6805 / 6330	156 / 145
FIPAD-06-2X1R5Bx30LED 4000K G2 PC 6330LM 3H	1572	23418025	230	43.6	≥0.97	IP66	I	IK08	4.4	6805 / 6330	156 / 145
FIPAD-06-2X1R5Bx30LED 4000K G2 PC 6330LM DALI 1H	1572	23418031	230	43.6	≥0.97	IP66	I	IK08	4.2	6805 / 6330	156 / 145
FIPAD-06-2X1R5Bx30LED 4000K G2 PC 6330LM DALI 3H	1572	23418037	230	43.6	≥0.97	IP66	I	IK08	4.4	6805 / 6330	156 / 145
FIPAD-06-2X2R5Bx30LED 4000K G2 PC 8716LM	1572	23418988	230	54.7	≥0.98	IP66	I	IK08	4.0	9370 / 8716	171 / 159
FIPAD-06-2X2R5Bx30LED 4000K G2 PC 8716LM DALI	1572	23417998	230	54.7	≥0.98	IP66	I	IK08	4.0	9370 / 8716	171 / 159
FIPAD-06-2X2R5Bx30LED 4000K G2 PC 8716LM 1H	1572	23418018	230	54.7	≥0.98	IP66	I	IK08	4.5	9370 / 8716	171 / 159
FIPAD-06-2X2R5Bx30LED 4000K G2 PC 8716LM 3H	1572	23418026	230	54.7	≥0.98	IP66	I	IK08	4.7	9370 / 8716	171 / 159
FIPAD-06-2X2R5Bx30LED 4000K G2 PC 8716LM DALI 1H	1572	23418032	230	54.7	≥0.98	IP66	I	IK08	4.5	9370 / 8716	171 / 159

Tip produs	Lg. [mm]	Cod produs	Tens. nom. [V]	Putere activă [W]	Factor putere	Grad de protecție	Clasa de protecție împotriva electrocutării	IK	Masa [Kg]	Flux total brut inițial LED/net CIL [lm]	Eficacitate luminoasă globală [lm/W]
FIPAD-06-2X2R5BX30LED 4000K G2 PC 8716LM DALI 3H	1572	23418038	230	54.7	≥0.98	IP66	I	IK08	4.7	9370 / 8716	171 / 159
FIPAD-06-2X2R5BX30LED 4000K G2 PC 10100LM	1572	23417989	230	63	≥0.98	IP66	I	IK08	4.0	10858 / 10100	172 / 160
FIPAD-06-2X2R5BX30LED 4000K G2 PC 10100LM DALI	1572	23417999	230	63	≥0.98	IP66	I	IK08	4.0	10858 / 10100	172 / 160
FIPAD-06-2X2R5BX30LED 4000K G2 PC 10100LM 1H	1572	23418019	230	63	≥0.98	IP66	I	IK08	4.5	10858 / 10100	172 / 160
FIPAD-06-2X2R5BX30LED 4000K G2 PC 10100LM 3H	1572	23418027	230	63	≥0.98	IP66	I	IK08	4.7	10858 / 10100	172 / 160
FIPAD-06-2X2R5BX30LED 4000K G2 PC 10100LM DALI 1H	1572	23418033	230	63	≥0.98	IP66	I	IK08	4.5	10858 / 10100	172 / 160
FIPAD-06-2X2R5BX30LED 4000K G2 PC 10100LM DALI 3H	1572	23418050	230	63	≥0.98	IP66	I	IK08	4.7	10858 / 10100	172 / 160

2x = carcasa 2x lățime 145mm , PC= dispersor de policarbonat opal,

1H/3H = cu kit de iluminat de siguranță(pt.evacuare ) de 1 oră/ 3 ore, 594lm/598lm = fluxul în regim de iluminat de iluminat de siguranță

DALI = cu reglaj de flux (dimmable), driver cu protocol DALI

3F2.5 = Cablu traversant 3F x 2,5mm<sup>2</sup>

CON = Conectori rapizi mama-tata pe ambele capete ale carcasei pentru realizarea de linie.

Toleranța fluxului inițial și a puterii active inițiale este de ±10% din valoarea specificată. Aceste valori sunt măsurate la temperatura ambientală de 25°C dacă nu este menționată altă temperatură.

## Accesorii

CONECTOR RAPID 3 poli  
1 conector- inclus în produs



\*Notă. Pentru această variantă cablurile de conctare trebuie să fie cu fir solid monofilar cu secțiunea de până la 2.5mm<sup>2</sup>.

MONTAJ APARENT  
cu bride - incluse în produs



Bride pentru montaj aparent (set de 2 buc./ produs).

MONTAJ SUSPENDAT  
cu bride și agățătoare(cârlige) inox(set de 2 buc./ produs) - incluse în produs



CONNECTORI RAPIZI 3 poli la ambele capete  
pentru conectare în linie  
inclus în produs la varianta CON(23418753)



Notă. Pentru această variantă cablu traversant 3F x 2.5mm<sup>2</sup>.

## Opțiuni

ÎNCHIZĂTOARE INOX



Se comandă separat: Închizătoare INOX  
(set de 6 buc. pt. 600mm)  
(set de 10 buc. pt. 1200mm)  
(set de 12 buc. pt. 1500mm)

ȘURUBURI DE BLOCARE ÎMPOTRIVA  
DEȘCHIDERILOR NEAUTORIZATE



Și clipsurile de plastic și cele de inox pot fi în mod suplimentar blocate pe armătură cu șuruburi.

KIT iluminat de siguranță EM1H  
inclus în produs la variantele  
FIPAD-06LED 1200mm/1500mm 1H/3H



Notă. Opțiunile se pot combina în funcție de solicitarea clientului.

ELBA S.A dezvoltă continuu produsele. Ne rezervăm dreptul de a modifica specificațiile tehnice în scopul ameliorării produselor noastre, fără notificare prealabilă sau anunț public. © ELBA S.A.