

Corp de iluminat interior protejat la praf și umezeală, rezistent la impact

## FIPAD-06-2X1R2/4/5BX30 LED G2

FIPAD-06-2X1R2BX30 LED G2 OPAL /DALI

FIPAD-06-2X1R4BX30 LED G2 OPAL /DALI / 1H/3H

FIPAD-06-2X1R5BX30 LED G2 OPAL /DALI / 1H/3H

FIPAD-06-2X2R5BX30 LED G2 OPAL /DALI / 1H/3H



### Despre produs

Noul FIPAD-06 LED, cu difuzor din policarbonat este un corp de iluminat etanș, ideal pentru utilizarea în medii dure, care necesită protecție ridicată împotriva vaporilor de apă și a prafului.

Difuzorul opal asigură confortul vizual și lumină de calitate.

Fiind echipat cu module cu LED-uri de putere medie, FIPAD-06 LED oferă atât un consum redus de energie cât și costuri reduse de întreținere, oferind posibilitatea de înlocuire a soluțiilor fluorescente fără a compromite culoarea luminii.



EN 60598	RoHS	IP65	IK08 corp IK09 disp. PC	850°C PC 650°C PMMA	-20°C ÷ +40°C* +5°C ÷ +35°C cu EM1H	12W 28.5W 36.6W 52.2W 63W LED
----------	------	------	----------------------------	------------------------	--	----------------------------------

Designul compact și economic oferă integrarea perfectă cu mediul înconjurător.

Protecția IP65 a corpului de iluminat FIPAD-06 LED, este asigurată prin utilizarea garniturii de etanșare și a clipsurilor din policarbonat sau oțel inoxidabil permite utilizarea în locuri cu umezeală cum ar fi în industrie, depozite, garaje, săli de sport.

### **Domeniu de utilizare**

Iluminatul general de interior în medii umede cu praf necombustibil: hale industriale, depozite, săli de sport, ateliere.

Zone exterioare acoperite (numai sub acoperiș, copertină, cupolă care să protejeze corpurile de iluminat de razele solare): stații de autobuz, stații de așteptare, garaje, parcări subterane, tuneluri metrou, depozite acoperite, coridoare, scări.

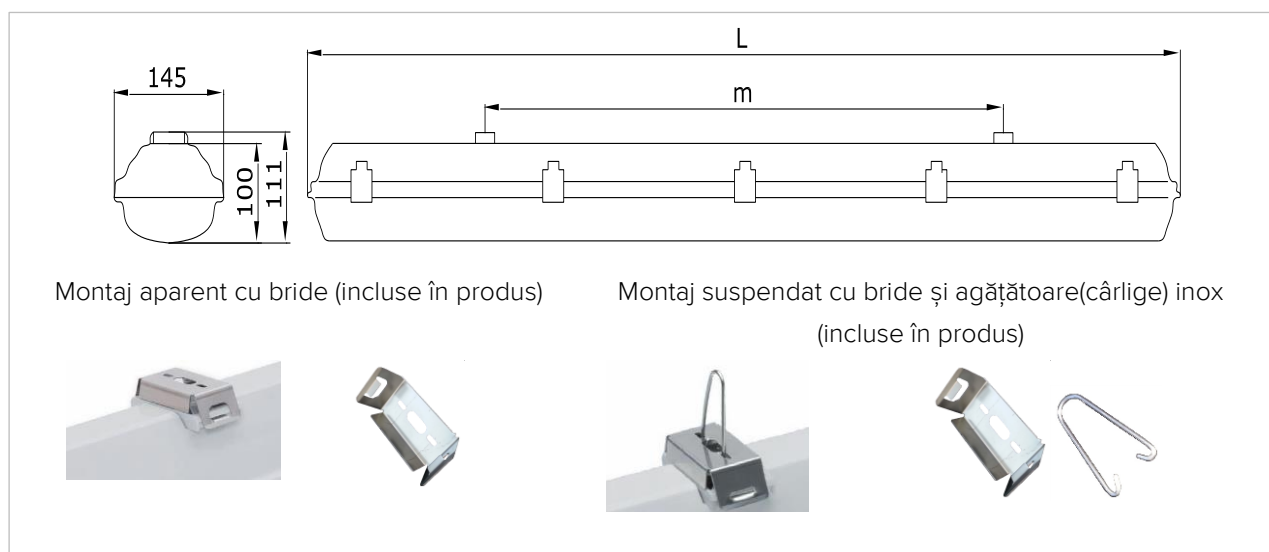
Iluminatul de siguranță-evacuare la variantele FIPAD-06-1200mm, 1500mm + KIT EM1H.

### **Surse de lumină utilizate**

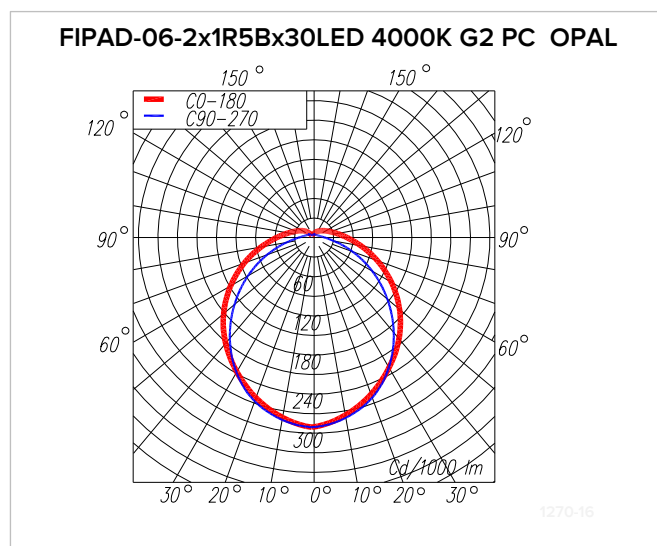
- LED-uri de putere, temperatura de culoare alb-neutru 4000K CRI≥80, sau 5000K CRI≥70, durata de viață L80B10 de aproximativ 60.000 ore la Ta=25°C.
- La cerere produsul poate fi echipat cu LED-uri de putere cu temperatura de culoare alb-rece (cool-white) lumina zilei 6500K, CRI≥70 sau alb-cald (warm-white) 3000K, CRI≥90.
- Sistemul cu LED-uri inclus în produs înlocuiește/este echivalent cu lămpile fluorescente T8 Ø26mm, T5 Ø16mm.

### **Avantaje**

Corp de iluminat economic, compact, proiectat pentru utilizarea în medii dificile unde robustețea și performanța sunt cerințe cheie. Funcționează exclusiv cu LED-uri, fiind cea mai bună opțiune pentru mediile umede. Economie de energie. Instalare și întreținere ușoară. Respectă cerințele standardului pentru gradul de protecție IP65 – oferă protecție împotriva prafului și umezelii și are rezistență ridicată la impact IK08. Costuri de întreținere reduse. Nu sunt necesare intervenții pentru înlocuirea în exploatare a surselor de lumină.



Tip produs	L [mm]	m [mm]	l [mm]	h [mm]
FIPAD-06-2X1R2BX30LED G2	662	350	145	111
FIPAD-06-2X1R4BX30LED G2	1272	700	145	111
FIPAD-06-2X1R5BX30LED G2 FIPAD-06-2X2R5BX30LED G2	1572	940	145	111



**Date fotometrice FIPAD-06-2x1R5Bx30LED 4000K G2 PC OPAL**  
 CIE: 44 74 92 93 93  
 UTE: 0.86E+0.07T,  $\eta=93\%$   
 UGR  $\leq 22$  (8H 4H 0.7/0.5/0.2 UGR<sub>transv</sub> 22.5 UGR<sub>long</sub> 21.9  
 Curba de distribuție a intensității luminoase [Cd/1000lm]

## Descriere

- Armătura realizată din policarbonat, culoare gri deschis, stabil la radiații UV, rezistent la impact, praf și umezeală.
- Dispensur din policarbonat opal, stabil la radiații UV, pentru o distribuție optimă a luminii.
- Șină aparataj din tablă de oțel vopsită alb.
- Închizătoare din poliamidă pentru dispensur, ce rămân fixate pe corp la deschiderea corpului de iluminat.
- Garnitura de etanșare din spumă poliuretanică.
- Produsul este prevăzut cu conector la un capăt și garnitură la celălalt capăt.
- Gama de diametre permise pentru cablul de alimentare:  $\Phi 8 \div \Phi 12$  mm.
- Clemă pentru șină din poliamidă cu fibră de sticlă.
- Clemă serie cu 3 poli.
- Accesorii incluse în produs: conector rapid cu 3 poli, șuruburi și bride de inox pentru montaj aparent, agățătoare(cârlige) de inox pentru montaj suspendat.
- Aparataj(driver electronic) inclus în produs și executat în conformitate cu normativele specifice.
- Culoare: gri.

## Variante la cerere

- La cerere produsul poate fi echipat și cu:
  - kit de conectare rapidă 2 conectori (tată-mamă)
  - închizătoare inox
  - reglaj de flux: analog, PWM, DALI, DALI DT6, DSI în funcție de driver
  - carcasa PC și aparataj pentru funcționare la temperaturi joase până la  $-25^{\circ}\text{C}$
  - Posibilitate de blocare cu șuruburi a clemelor (clipsurilor) împotriva deschiderilor neautorizate.
- La cerere poate fi echipat cu kit pentru iluminat de siguranță(EM=emergency) de o oră (1H) la variantele FIPAD-06 LED 1200mm, 1500mm.
- Varianta cu iluminat de siguranță (EM - emergency) va fi disponibilă după finalizarea testelor de laborator.
- Varianta cu iluminat de siguranță cu 1 modul LED (EM - emergency):
  - invertorul asigură atât încărcarea acumulatorului cât și comutarea în starea de funcționare de siguranță a corpului de iluminat
  - acumulatori utilizați: Ni-Cd care asigură o autonomie de funcționare în regim de siguranță de o oră (1h)
  - timp de încărcare a bateriei 20h
  - în regim de siguranță LED-urile sunt alimentate de acumulatori și asigură un iluminat redus, necesar pentru evacuarea încăperii.
- Notă. Opțiunile se pot combina în funcție de solicitarea clientului.

## Montaj

- Aparent pe tavan sau perete cu șuruburi și bride de inox incluse în produs.
- Suspendat cu agățătoare(cârlige) de inox incluse în produs.
- În cazul în care corpurile de iluminat urmează să fie expuse în mod reglat la contactul cu vapori de substanțe chimice prezente în atmosfera înconjurătoare vă rugăm să contactați înainte producătorul.

## Caracteristici tehnice

- Tensiunea de alimentare: 230V/50Hz.
- Domeniul de temperatură ambientală:
  - -20°C...+ 40°C
  - +5°C...+ 35°C pentru variantele cu kit iluminat de siguranță EM1H.
- Umiditate relativă: 80% la temperatura de +20°C.
- Încercare cu fir incandescent: 850°C corp PC, dispersor PC, 650°C dispersor PMMA
- Rezistența la impact mecanic: IK08 (IK08 armătura PC, IK09 dispersorul PC).
- Rezistența la zdruncinături:1000 ±10 zdruncinături, accelerația de 10g, durata impulsului:16ms, conform SR EN 60068-2-29
- Corpul de iluminat este realizat și validat în conformitate cu cerințele standardelor SR EN 60598-1, SR EN 60598-2-1, SR EN 62031.

## Conformitate cu Directivele Europene

- Directiva de Joasă Tensiune.
- Directiva de Compatibilitate Electromagnetică.
- Directiva RoHs. Directiva DEEE.

Produsul poate fi realizat în mai multe variante în funcție de lungime respectiv putere și performanțe LED.

Tip produs	Lg. [mm]	Cod produs	Tens. nom. [V]	Putere activă [W]	Factor putere	Grad de protecție	Clasa de protecție împotriva electrocutării	IK	Masa [Kg]	Flux total brut inițial LED/net CIL [lm]	Eficiență luminoasă globală [lm/W]
FIPAD-06-2X1R2Bx30LED 4000K G2 PC 1950LM	662	23417983	230	12	≥0.88	IP65	I	IK08	1.4	2096 / 1950	175 / 163
FIPAD-06-2X1R2Bx30LED 4000K G2 PC 1950LM DALI	662	23417993	230	12	≥0.88	IP65	I	IK08	1.4	2096 / 1950	175 / 163
FIPAD-06-2X1R4Bx30LED 4000K G2 PC 4323LM	1272	23417985	230	28.5	≥0.95	IP65	I	IK08	2.8	4647 / 4323	163 / 152
FIPAD-06-2X1R4Bx30LED 4000K G2 PC 4323LM DALI	1272	23417995	230	28.5	≥0.95	IP65	I	IK08	2.8	4647 / 4323	163 / 152
FIPAD-06-2X1R4Bx30LED 4000K G2 PC4323LM 1H	1272	23418015	230	28.5	≥0.95	IP65	I	IK08	3.3	4647 / 4323	163 / 152
FIPAD-06-2X1R4Bx30LED 4000K G2 PC4323LM 3H	1272	23418023	230	28.5	≥0.95	IP65	I	IK08	3.8	4647 / 4323	163 / 152
FIPAD-06-2X1R4Bx30LED 4000K G2 PC 4323LM DALI 1H	1272	23418029	230	28.5	≥0.95	IP65	I	IK08	3.3	4647 / 4323	163 / 152
FIPAD-06-2X1R4Bx30LED 4000K G2 PC 4323LM DALI 3H	1272	23418035	230	28.5	≥0.95	IP65	I	IK08	3.8	4647 / 4323	163 / 152
FIPAD-06-2X1R5Bx30LED 4000K G2 PC 6330LM	1572	23417987	230	36.6	≥0.97	IP65	I	IK08	3.7	6805 / 6330	186 / 173
FIPAD-06-2X1R5Bx30LED 4000K G2 PC 6330LM DALI	1572	23417997	230	36.6	≥0.97	IP65	I	IK08	3.7	6805 / 6330	186 / 173
FIPAD-06-2X1R5Bx30LED 4000K G2 PC 6330LM 1H	1572	23418017	230	36.6	≥0.97	IP65	I	IK08	4.2	6805 / 6330	186 / 173
FIPAD-06-2X1R5Bx30LED 4000K G2 PC 6330LM 3H	1572	23418025	230	36.6	≥0.97	IP65	I	IK08	4.4	6805 / 6330	186 / 173
FIPAD-06-2X1R5Bx30LED 4000K G2 PC 6330LM DALI 1H	1572	23418031	230	36.6	≥0.97	IP65	I	IK08	4.2	6805 / 6330	186 / 173
FIPAD-06-2X1R5Bx30LED 4000K G2 PC 6330LM DALI 3H	1572	23418037	230	36.6	≥0.97	IP65	I	IK08	4.4	6805 / 6330	186 / 173
FIPAD-06-2X2R5Bx30LED 4000K G2 PC 8716LM	1572	23418988	230	52.5	≥0.98	IP65	I	IK08	4.0	9370 / 8716	178 / 166
FIPAD-06-2X2R5Bx30LED 4000K G2 PC 8716LM DALI	1572	23417998	230	52.5	≥0.98	IP65	I	IK08	4.0	9370 / 8716	178 / 166
FIPAD-06-2X2R5Bx30LED 4000K G2 PC 8716LM 1H	1572	23418018	230	52.5	≥0.98	IP65	I	IK08	4.5	9370 / 8716	178 / 166
FIPAD-06-2X2R5Bx30LED 4000K G2 PC 8716LM 3H	1572	23418026	230	52.5	≥0.98	IP65	I	IK08	4.7	9370 / 8716	178 / 166
FIPAD-06-2X2R5Bx30LED 4000K G2 PC 8716LM DALI 1H	1572	23418032	230	52.5	≥0.98	IP65	I	IK08	4.5	9370 / 8716	178 / 166
FIPAD-06-2X2R5Bx30LED 4000K G2 PC 8716LM DALI 3H	1572	23418038	230	52.5	≥0.98	IP65	I	IK08	4.7	9370 / 8716	178 / 166

Tip produs	Lg. [mm]	Cod produs	Tens. nom. [V]	Putere activă [W]	Factor putere	Grad de protecție	Clasa de protecție împotriva electrocutării	IK	Masa [Kg]	Flux total brut inițial LED/net CIL [lm]	Eficiență luminoasă globală [lm/W]
FIPAD-06-2x2R5BX30LED 4000K G2 PC 10100LM	1572	23417989	230	63	≥0.98	IP65	I	IK08	4.0	10858 / 10100	172 / 160
FIPAD-06-2X2R5BX30LED 4000K G2 PC 10100LM DALI	1572	23417999	230	63	≥0.98	IP65	I	IK08	4.0	10858 / 10100	172 / 160
FIPAD-06-2X2R5BX30LED 4000K G2 PC 10100LM 1H	1572	23418019	230	63	≥0.98	IP65	I	IK08	4.5	10858 / 10100	172 / 160
FIPAD-06-2X2R5BX30LED 4000K G2 PC 10100LM 3H	1572	23418027	230	63	≥0.98	IP65	I	IK08	4.7	10858 / 10100	172 / 160
FIPAD-06-2X2R5BX30LED 4000K G2 PC 10100LM DALI 1H	1572	23418033	230	63	≥0.98	IP65	I	IK08	4.5	10858 / 10100	172 / 160
FIPAD-06-2X2R5BX30LED 4000K G2 PC 10100LM DALI 3H	1572	23418050	230	63	≥0.98	IP65	I	IK08	4.7	10858 / 10100	172 / 160

2x = carcasa 2x lățime 145mm , PC= dispersor de policarbonat opal,

1H/3H = cu kit de iluminat de siguranță(pt.evacuare ) de 1 oră/ 3 ore

DALI = cu reglaj de flux (dimmbable), driver cu protocol DALI

Valorile sunt orientative și pot să suporte modificări.

Toleranța fluxului inițial și a puterii active inițiale este de ±10% din valoarea specificată. Aceste valori sunt măsurate la temperatura ambientală de 25°C dacă nu este menționată altă temperatură.

## Accesorii

**CONECTOR RAPID 3 poli**  
1 conector- inclus în produs



\*Notă. Pentru această variantă cablurile de conctare trebuie să fie cu fir solid monofilar cu secțiunea de până la 2.5mm<sup>2</sup>.

**MONTAJ APARENT**  
cu bride - incluse în produs



Bride pentru montaj aparent (set de 2 buc./ produs).

**MONTAJ SUSPENDAT**  
cu bride și agățătoare(cârlige) inox(set de 2 buc./ produs) - incluse în produs



## Opțiuni

**ÎNCHIZĂTOARE INOX**



Se comandă separat: Închizătoare INOX  
(set de 6 buc. pt. 600mm)  
(set de 10 buc. pt. 1200mm)  
(set de 12 buc. pt. 1500mm)

**ȘURUBURI DE BLOCARE ÎMPOTRIVA  
DEȘCHIDERILOR NEAUTORIZATE**



Și clipsurile de plastic și cele de inox pot fi în mod suplimentar blocate pe armătură cu șuruburi.

**KIT iluminat de siguranță EM1H**  
inclus în produs la variantele  
FIPAD-06LED +EM1H (1200mm, 1500mm )



**KIT DE CONECTARE RAPIDĂ (PI) 1 conector**



Se comandă separat:  
Kit de conectare rapidă: (1 buc . conector  
Push In / produs  
\*Notă. Pentru această variantă cablurile de conctare trebuie să fie cu fir solid monofilar cu secțiunea de până la 2.5mm<sup>2</sup>.

**KIT DE CONECTARE RAPIDĂ 2 conectori  
(tată-mamă)**



Kit de conectare rapidă: (1/2 buc conector / produs). Se comandă separat.  
Conectorul "tată" se montează pe produs. și este inclus în produs la varianta: DALI 5 poli, iluminat de siguranță 4 poli

Notă. Opțiunile se pot combina în funcție de solicitarea clientului.

ELBA S.A dezvoltă continuu produsele. Ne rezervăm dreptul de a modifica specificațiile tehnice în scopul ameliorării produselor noastre, fără notificare prealabilă sau anunț public. © ELBA S.A.