

Corp de iluminat interior protejat la praf și umezeală, rezistent la impact

FIPAD-06-1X1R2/4/5BX30LED G2

FIPAD-06-1X1R2BX30LED G2 OPAL /DALI
 FIPAD-06-1X1R4BX30LED G2 OPAL /DALI / 1H/3H
 FIPAD-06-1X1R5BX30LED G2 OPAL /DALI / 1H/3H



Despre produs

Noul FIPAD-06 LED, cu difuzor din policarbonat este un corp de iluminat etanș, ideal pentru utilizarea în medii dure, care necesită protecție ridicată împotriva vaporilor de apă și a prafului.

Difuzorul opal asigură confortul vizual și lumină de calitate.

Fiind echipat cu module cu LED-uri de putere medie, FIPAD-06 LED oferă atât un consum redus de energie cât și costuri reduse de întreținere, oferind posibilitatea de înlocuire a soluțiilor fluorescente fără a compromite culoarea luminii.

Designul compact și economic oferă integrarea perfectă cu mediul înconjurător.



EN 60598	RoHS	IP66	IK08 corp IK09 disp. PC	850° PC 650° PMMA	-20°C ÷ +40°C +5°C ÷ +35°C cu EM	6W 16W 28W LED
----------	------	------	----------------------------	----------------------	-------------------------------------	----------------

Protecția IP66 a corpului de iluminat FIPAD-06 LED, este asigurată prin utilizarea garniturii de etanșare și a clipsurilor din policarbonat sau oțel inoxidabil permite utilizarea în locuri cu umezeală cum ar fi în industrie, depozite, garaje, săli de sport.

Domeniu de utilizare

Iluminatul general de interior în medii umede cu praf necombustibil: hale industriale, depozite, săli de sport, ateliere.

Zone exterioare acoperite (numai sub acoperiș, copertină, cupolă care să protejeze corpurile de iluminat de razele solare): stații de autobuz, stații de așteptare, garaje, parcări subterane, tuneluri metrou, depozite acoperite, coridoare, scări.

Iluminatul de siguranță-evacuare cu 2 module LED pentru variantele FIPAD 1200mm, 1500mm + kit iluminat de siguranță 1H/3H.

Surse de lumină utilizate

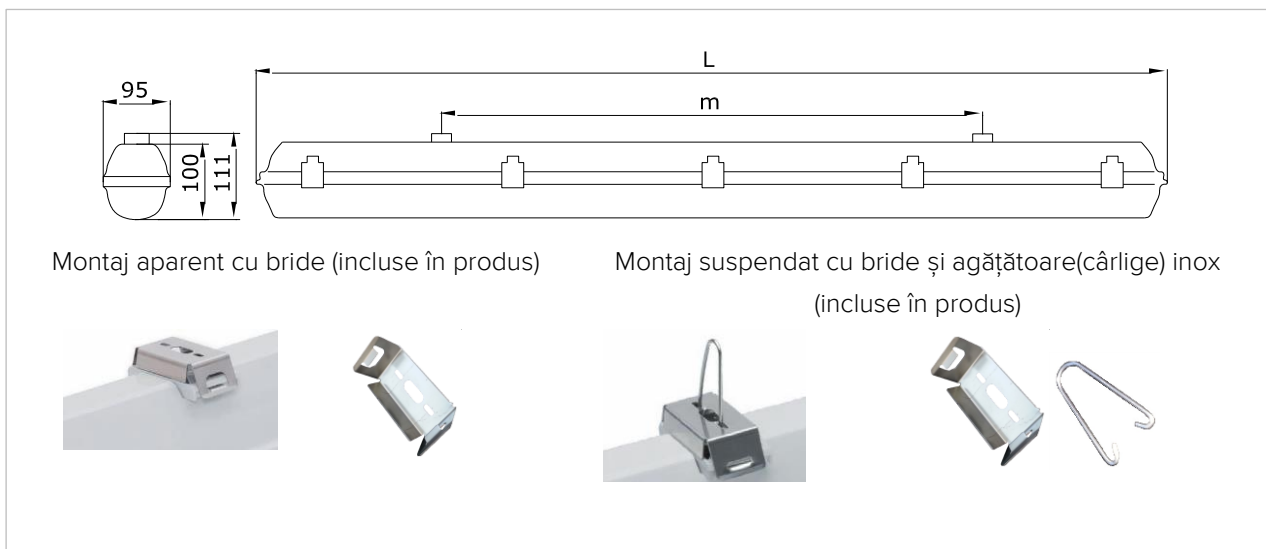
- LED-uri de putere, temperatura de culoare alb-neutru 4000K, CRI: ≥80, cu durata de viață la Ta=25°C:

B10				B50			
L50	L70	L80	L90	L50	L70	L80	L90
>60.000 ore	>60.000 ore	>60.000 ore	>60.000 ore	>60.000 ore	>60.000 ore	>60.000 ore	>60.000 ore

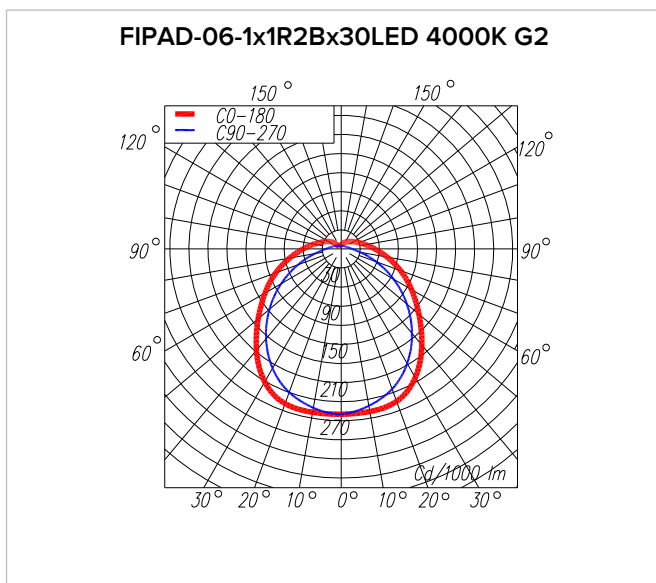
- La cerere produsul poate fi echipat cu LED-uri de putere cu temperatura de culoare alb-rece (cool-white) lumina zilei 6500K, CRI: ≥70 sau alb-cald (warm-white) 3000K, CRI: ≥90.
- Sistemul cu LED-uri inclus în produs înlocuiește/este echivalent cu lămpile fluorescente T8 Ø26mm, T5 Ø16mm.

Avantaje

Corp de iluminat economic, compact, proiectat pentru utilizarea în medii dificile unde robustețea și performanța sunt cerințe cheie. Funcționează exclusiv cu LED-uri, fiind cea mai bună opțiune pentru mediile umede. Economie de energie. Instalare și întreținere ușoară. Respectă cerințele standardului pentru gradul de protecție IP66 – oferă protecție împotriva prafului și umezelii și are rezistență ridicată la impact IK08. Costuri de întreținere reduse. Nu sunt necesare intervenții pentru înlocuirea în exploatare a surselor de lumină.



Tip produs	L [mm]	m [mm]	l [mm]	h [mm]
FIPAD-06-1x1R2Bx30LED G2	662	350	95	111
FIPAD-06-1x1R4Bx30LED G2	1272	700	95	111
FIPAD-06-1x1R5Bx30LED G2	1572	940	95	111



Date fotometrice FIPAD-06-1x1R2Bx30LED 4000K G2 OPAL
 CIE: 44 74 91 92 89
 UTE: 0.82E+0.07T, $\eta=89\%$
 UGR <20 (8H 4H 0.7/0.5/0.2 UGR_{transv} 19.9UGR_{long} 19.4)
 Curba de distribuție a intensității luminoase [Cd/1000lm]

Descriere

- Armătura realizată din policarbonat, culoare gri deschis, stabil la radiații UV, rezistent la impact, praf și umezeală.
- Dispersor din policarbonat opal pentru o distribuție optimă a luminii.
- Șină aparataj din tablă de oțel vopsită alb.
- Închizătoare din poliamidă pentru dispersor, ce rămân fixate pe corp la deschiderea corpului de iluminat.
- Garnitura de etanșare din spumă poliuretanică.
- Produsul este prevăzut cu conector la un capăt și garnitură la celălalt capăt.
- Gama de diametre permise pentru cablul de alimentare: $\Phi 8 \div \Phi 12$ mm.
- Clemă pentru șină din poliamidă cu fibră de sticlă.
- Clemă serie cu 3 poli.
- Accesorii incluse în produs: conector rapid cu 3 poli, șuruburi și bride de inox pentru montaj aparent, agățătoare(cârlige) de inox pentru montaj suspendat.
- Aparataj(driver electronic) inclus în produs și executat în conformitate cu normativele specifice.
- Varianta cu iluminat de siguranță 1H/3H:
 - inverterul asigură atât încărcarea acumulatorului cât și comutarea în starea de funcționare de siguranță a corpului de iluminat
 - acumulatori utilizați: Ni-Cd 1.2V 4x1,6Ah/4x4.2Ah care asigură o autonomie de funcționare în regim de siguranță de o oră (1H) sau 3ore(3H)
 - timp de încărcare a bateriei 20h
 - în regim de siguranță LED-urile (2 module) sunt alimentate de acumulatori și asigură un iluminat redus, necesar pentru evacuarea încăperii, de 640lm LED/594lm-598lm net / corp de iluminat /4,4W.
- Culoare: gri.

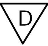
Variante la cerere

- La cerere produsul poate fi echipat și cu:
 - kit de conectare rapidă 2 conectori (tată-mamă)
 - închizătoare inox
 - aparataj(driver) pentru reglaj de flux(dimmiEVL): analog, PWM, DALI, DALI DT6, DSI
 - carcasa PC și aparataj pentru funcționare la temperaturi joase până la -25°C .
 - Posibilitate de blocare cu șuruburi a clemelor (clipsurilor) împotriva deschiderilor neautorizate.
- La cerere poate fi echipat cu kit pentru iluminat de siguranță- evacuare de o oră (1H)/ 3 ore (3H) la variantele FIPAD 1200mm, 1500mm
- Notă. Opțiunile se pot combina în funcție de solicitarea clientului.

Montaj

- Aparent pe tavan sau perete cu șuruburi și bride de inox incluse în produs.
- Suspendat cu agățătoare(cârlige) de inox incluse în produs.
- În cazul în care corpurile de iluminat urmează să fie expuse în mod reglat la contactul cu vapori de substanțe chimice prezente în atmosfera înconjurătoare vă rugăm să contactați înainte producătorul.

Caracteristici tehnice

- Tensiunea de alimentare: 230V/50Hz.
- Domeniul de temperatură ambientală:
 - -20°C...+ 40°C
 - +5°C...+ 35°C pentru variantele cu kit iluminat de siguranță 1H/3H.
- Umiditate relativă: 80% la temperatura de +20°C.
- Marcare cu simbol  : Corpuri de iluminat cu suprafețe cu temperaturi limitate în conformitate cu cerințele SR EN 60598-2-24.
- Rezistența la impact mecanic conform: IK08 (IK08 armătura, IK09 dispersorul).
- Test fir incandescent:
 - 850° carcasa, dispersor PC
 - 650° carcasa, dispersor PMMA
- Rezistența la zdruncinături:1000 ±10 zdruncinături, accelerația de 10g, durata impulsului:16ms, conform SR EN 60068-2-29
- Corpul de iluminat este realizat și validat în conformitate cu cerințele standardelor SR EN 60598-1, SR EN 60598-2-1.

Conformitate cu Directivele Europene

- Directiva de Joasă Tensiune.
- Directiva de Compatibilitate Electromagnetică.
- Directiva RoHs. Directiva DEEE.

Produsul poate fi realizat în mai multe variante în funcție de lungime respectiv putere și performanțe LED.

Tip produs	Lg. [mm]	Cod produs	Tens. nom. [V]	Putere activă [W]	Factor putere	Grad de protecție	Clasa de protecție împotriva electrocutării	IK	Masa [Kg]	Flux total brut inițial LED/net CIL [lm]	Eficiență luminoasă globală [lm/W]
FIPAD-06-1X1R2BX30LED 4000K G2 PC 1050LM DALI	662	23417992	230	6	≥0.54	IP66	I	IK08	1.3	1153/1050	192/175
FIPAD-06-1X1R2BX30LED 4000K G2 PC 1050LM	662	23417982	230	6	≥0.54	IP66	I	IK08	1.3	1153/1050	192/175
FIPAD-06-1X1R4BX30LED 4000K G2 PC 2600LM	1272	23417984	230	16	≥0.93	IP66	I	IK08	1.9	2924/2600	183/163
FIPAD-06-1X1R4BX30LED 4000K G2 PC 2600LM DALI	1272	23417994	230	16	≥0.93	IP66	I	IK08	1.9	2924/2600	183/163
FIPAD-06-1X1R4BX30LED 4000K G2 PC 2600LM 1H	1272	23418014	230	16	≥0.93	IP66	I	IK08	2.4	2924/2600	183/163
FIPAD-06-1X1R4BX30LED 4000K G2 PC 2600LM 3H	1272	23418022	230	16	≥0.93	IP66	I	IK08	2.6	2924/2600	183/163
FIPAD-06-1X1R4BX30LED 4000K G2 PC 2600LM DALI 1H	1272	23418028	230	16	≥0.93	IP66	I	IK08	2.4	2924/2600	183/163
FIPAD-06-1X1R4BX30LED 4000K G2 PC 2600LM DALI 3H	1272	23418034	230	16	≥0.93	IP66	I	IK08	2.6	2924/2600	183/163
FIPAD-06-1X1R5BX30LED 4000K G2 PC 4500LM	1572	23417986	230	28	≥0.93	IP66	I	IK08	2.3	5061/4500	181/161
FIPAD-06-1X1R5BX30LED 4000K G2 PC 4500LM DALI	1572	23417996	230	28	≥0.95	IP66	I	IK08	2.3	5061/4500	181/161
FIPAD-06-1X1R5BX30LED 4000K G2 PC 4500LM 1H	1572	23418016	230	28	≥0.93	IP66	I	IK08	2.8	5061/4500	181/161
FIPAD-06-1X1R5BX30LED 4000K G2 PC 4500LM 3H	1572	23418024	230	28	≥0.95	IP66	I	IK08	3.0	5061/4500	181/161
FIPAD-06-1X1R5BX30LED 4000K G2 PC 4500LM DALI 1H	1572	23418030	230	28	≥0.93	IP66	I	IK08	2.8	5061/4500	181/161
FIPAD-06-1X1R5BX30LED 4000K G2 PC 4500LM DALI 3H	1572	23418036	230	28	≥0.95	IP66	I	IK08	3.0	5061/4500	181/161

1x = carcasa 1x lățime 95m, PC= dispersor de policarbonat opal,

DALI = cu reglaj de flux (dimnable), driver cu protocol DALI

1H/3H = cu kit de iluminat de siguranță(pt.evacuare) de 1 oră/ 3 ore

Toleranța fluxului inițial și a puterii active inițiale este de ±10% din valoarea specificată. Aceste valori sunt măsurate la temperatura ambientală de 25°C dacă nu este menționată altă temperatură.

Accesorii

CONECTOR RAPID 3 poli
1 conector- inclus în produs



*Notă. Pentru această variantă cablurile de conctare trebuie să fie cu fir solid monofilar cu secțiunea de până la 2.5mm².

MONTAJ APARENT
cu bride - incluse în produs



Bride pentru montaj aparent (set de 2 buc./ produs).

MONTAJ SUSPENDAT
cu bride și agățătoare(cârlige) inox(set de 2 buc./ produs) - incluse în produs



Opțiuni

ÎNCHIZĂTOARE INOX



Se comandă separat: Închizătoare INOX
(set de 6 buc. pt. 600mm)
(set de 10 buc. pt. 1200mm)
(set de 12 buc. pt. 1500mm)

**ȘURUBURI DE BLOCARE ÎMPOTRIVA
DESCHIDERILOR NEAUTORIZATE**



Și clipsurile de plastic și cele de inox pot fi în mod suplimentar blocate pe armătură cu șuruburi.

KIT iluminat de siguranță EM1H
inclus în produs la variantele
FIPAD-06 1200mm/1500mm 1H/3H



Notă. Opțiunile se pot combina în funcție de solicitarea clientului.

ELBA S.A dezvoltă continuu produsele. Ne rezervăm dreptul de a modifica specificațiile tehnice în scopul ameliorării produselor noastre, fără notificare prealabilă sau anunț public. © ELBA S.A.