

Proiector arhitectural exterior

DELFI 9LED

DELFI 9LED RGB, DELFI 9LED monocrom



Despre produs

Proiectorul DELFI LED, conceput pentru iluminat subacvatic până la 3m, este soluția LED care asigură posibilitatea realizării unor efecte de iluminat decorativ atractive.

Fiind echipat cu module LED de înaltă performanță DELFI LED este eficient din punct de vedere energetic și are un impact pozitiv asupra protecției mediului.

Produsul este disponibil atât în varianta monocromă cu iluminat static, cât și în varianta RGB și iluminat dinamic, într-o gamă variată de culori și sisteme optice.



EN 60598	RoHS	IP68 IP66 driver	IK06		-20°C ÷ +35°C	11,8W 10W LED
----------	------	---------------------	------	--	---------------	---------------

Domeniu de utilizare

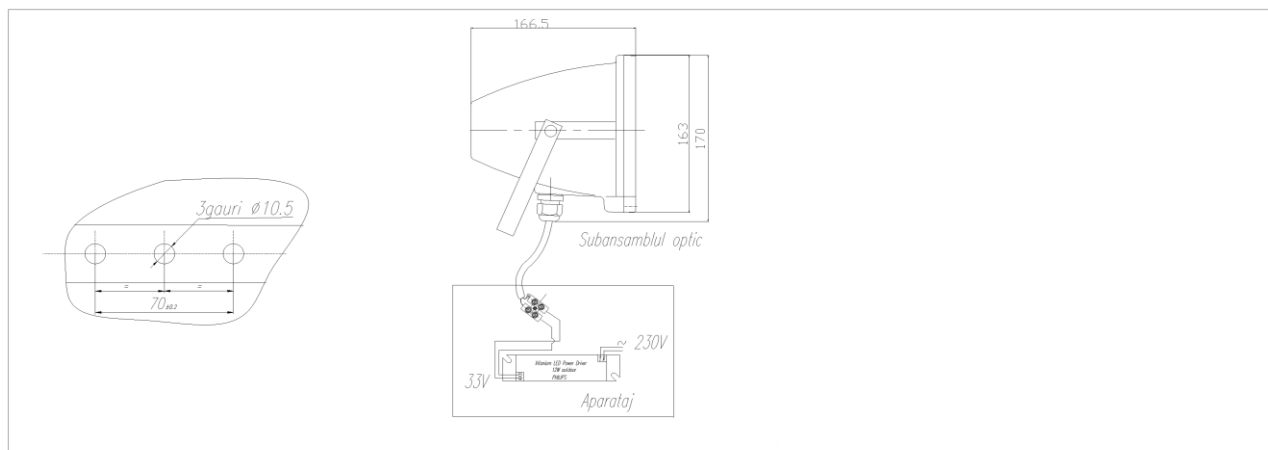
Iluminatul exterior ornamental, iluminat subacvatic până la 3m.

Surse de lumină utilizate

- LED-uri de putere 1W de culoare roșu, verde și albastru, pentru varianta RGB cu iluminat dinamic.
- LED-uri de putere 1W de diferite culori în cazul iluminatului static monocrom.
- În funcție de sistemul optic utilizat se pot obține distribuții mai largi sau mai înguste ale fluxului luminos: 12°, 19°, 34°, 58°.
- Utilizarea LEDurilor asigură atât o durată lungă de viață L70B50 de 50.000 ore la $T_a=25^{\circ}\text{C}$, cât și un consum economic.

Avantaje

Consum redus de energie, durată de viață prelungită, instalare ușoară, prietenos cu mediul înconjurător, costuri reduse de întreținere. Nu sunt necesare intervenții pentru înlocuirea în exploatare a surselor de lumină. Sursa de lumină nu conține mercur.



Tip produs	D [mm]	L [mm]	I [mm]	m [mm]
DELFI 9LED	ø163	166,5	170	70

Date fotometrice DELFI 9LED RGB Dinamic

Varianta RGB și iluminat dinamic. Prin scenariul de iluminare presetat de către producător se obțin zeci de nuanțe de culoare pură și intense care se schimbă automat.

Descriere

- Proiectorul DELFI LED, este un proiector echipat cu 9 LEDuri de putere de 1W.
- Corpul de iluminat este format din subansamblul optic și sursa de alimentare. Cablul dintre proiector și sursa de alimentare(driver LED) este de maximum 3m.
- Produsul poate fi realizat atât în varianta monocromă (cu LEDuri de aceeași culoare) și iluminat static, precum și în varianta RGB și iluminat dinamic.
- În varianta RGB cu iluminat dinamic, prin scenariul de iluminare presetat de către producător se obțin zeci de nuanțe de culoare pură și intensă care se schimbă automat.
- Carcasa realizată din siluminiu prin turnare sub presiune, în care se montează clema serie, clema pământare precum și subansamblul placă LEDuri ce echipează produsul.
- Niplu introducător, permite utilizarea unui cablu cu diametrul maxim de 10 mm.
- Rama, executată din siluminiu.
- Dispersorul din sticlă plană securizată.
- Subansamblul placă LED care conține atât LED-urile și lentilele specializate, precum și aparatul aferent (controlerul în cazul variantei RGB).
- Gradul de protecție IP68, al subansamblului optic este asigurat prin utilizarea unei garnituri de etanșare din cauciuc nitrilic.
- Sursa de alimentare are un grad de protecție IP66.
- Fixarea ramei pe carcasă se realizează prin intermediul a 3 șuruburi M5 din inox.
- Protecția prin vopsire se realizează cu pulberi poliesterice.
- Aparatj inclus în produs și executat în conformitate cu normativele specifice.
- Culoare: gri.

Montaj

- Corpul proiector se poate bascula (orienta) în plan vertical prin deșurubarea șuruburilor de fixare a cadrului pe corp(M8), realizându-se orientarea fluxului luminos către zona care se dorește a fi iluminată.

Caracteristici tehnice

- Tensiunea de alimentare sursă de alimentare:230V/50Hz.
- Tensiunea de alimentare subansamblul optic:
 - 33V /350mA,în cazul variantei monocrom cu iluminat static
 - 12V/1.05A,în cazul variantei RGB cu iluminat dinamic.
- Domeniu de temperatură ambientală: -20°C ÷ + 35°C.
- Ceață salină: 96 de ore conform SR EN 60068-2-11.
- Rezistența la zdruncinături:1000 ±10 zdruncinături, accelerația de 10g, durata impulsului:16ms, conform SR EN 60068-2-29.

- Nivelul perturbațiilor radioelectrice nu depășește limitele admise în SR EN 55015:2001/A1.
- Rezistența la impact mecanic: IK06, conform SR EN 50102.
- Corpul de iluminat este realizat în conformitate cu cerințele standardelor SR EN 60598-1, SR EN 60598-2-5.

Conformitate cu Directivele Europene

- Directiva de Compatibilitate Electromagnetică.
- Directiva de Joasă Tensiune.
- Directiva RoHS, Directiva DEEE.

Produsul poate fi realizat în mai multe variante în funcție de culoarea LED-urilor.

Tip produs	Cod produs	Tens. nom. [V]	Putere activă [W]	Grad de protecție	Clasa de protecție împotriva electrocutării	Masa [Kg]	Flux total brut inițial LED [lm]	Eficiență luminoasă globală [lm/W]
Dinamic RGB								
DELFI LED dinamic RGB 1 niplu	35611719	Sbs. optic: max. 12 Driver: 230	max.10	Sbs. optic: IP68 Driver: IP66	III	2.0	dinamic RGB	dinamic
DELFI LED dinamic RGB 2 nipluri	35611720	Sbs. optic: max. 12 Driver: 230	max.10	Sbs. optic: IP68 Driver: IP66	III	2.0	dinamic RGB	dinamic
Monocrom								
DELFI 9LED ALB 1 niplu IP68 12°	35617016	Sbs. optic: max. 33 Driver: 230	11.8	Sbs. optic: IP68 Driver: IP66	III	2.0	1026	87
DELFI LED 9x1W ALBASTRU 1 niplu IP68 12°	35617015	Sbs. optic: max. 33 Driver: 230	11.8	Sbs. optic: IP68 Driver: IP66	III	2.0	405	34

Tipuri de distribuții luminoase la cerere: 12°, 19°, 34°, 58°.

ELBA S.A dezvoltă continuu produsele. Ne rezervăm dreptul de a modifica specificațiile tehnice în scopul ameliorării produselor noastre, fără notificare prealabilă sau anunț public. © ELBA S.A