

Corp de iluminat stradal și rezidențial

# CRIOTEK LC LED

CRIOTEK-01 LC LED, CRIOTEK-02 LC LED, CRIOTEK-03 LC LED



## Despre produs

Familia de corpuri de iluminat stradal performant CRIOTEK LED reprezintă soluția provocărilor cu care se confruntă autoritățile municipale - să asigure securitatea oamenilor economisind în același timp energie, și să diminueze costurile de întreținere.

Corpul de iluminat stradal performant CRIOTEK LED combină un design distinct cu iluminatul de calitate superioară, integrându-se perfect în arhitectura urbană.

Este o familie de corpuri de iluminat moderne pentru iluminatul stradal, cu surse de lumină de ultimă generație cu durată de viață prelungită, fiind echipat cu module LED de înaltă performanță.

Este eficient din punct de vedere energetic și are un impact pozitiv asupra protecției mediului.

Sistemul optic performant, cu o distribuție uniformă permite înlocuirea soluțiilor HID fără a compromite



EN 60598	RoHS	IP66	⊕	-30°C ÷ +45°C	25W ÷ 137W LED
----------	------	------	---	---------------	----------------

distanțele, înălțimea de montare sau calitatea luminii. Nu necesită intervenții pentru înlocuirea surselor de lumină iar carcasa metalică asigură reciclarea.

Montarea pe braț și variantele dimensionale permit o amplasare flexibilă.

## Domeniu de utilizare

Iluminatul stradal pentru drumuri principale, locale, secundare, cu clasele de iluminare ME2, ME3, ME4, ME5, ME6, S1÷S6, conform SR EN 13201. Iluminatul rezidențial pentru alei, trotuare, parcuri, treceri de pietoni. Parcări, gări, autogări, spații publice largi, etc.

## Sursa de lumină utilizată

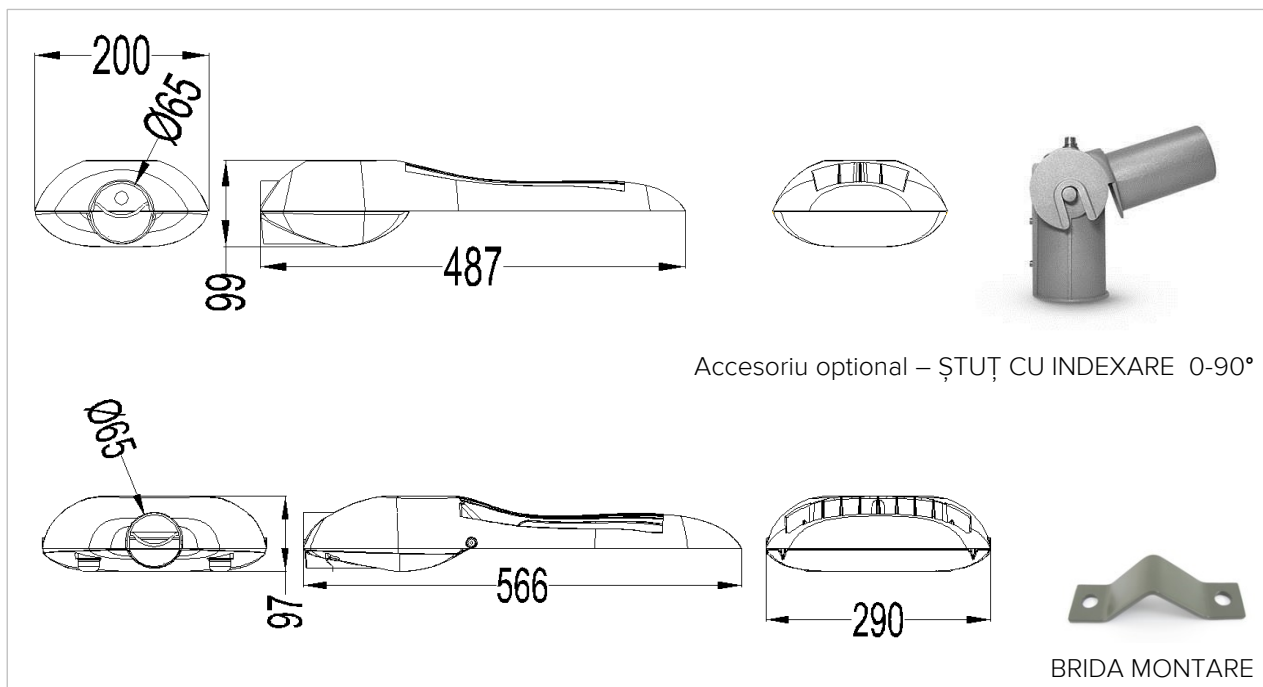
- LED-uri de putere, cu sistem optic specializat pentru iluminat stradal și rezidențial, cu temperatura de culoare alb-neutru 4000K, CRI≥70 sau alb-rece 5000K, CRI≥70, cu o durată lungă de viață, la Ta=25°C:

L70B50	L80B10	L90B10
300.000 ore	152.000 ore	66.000 ore

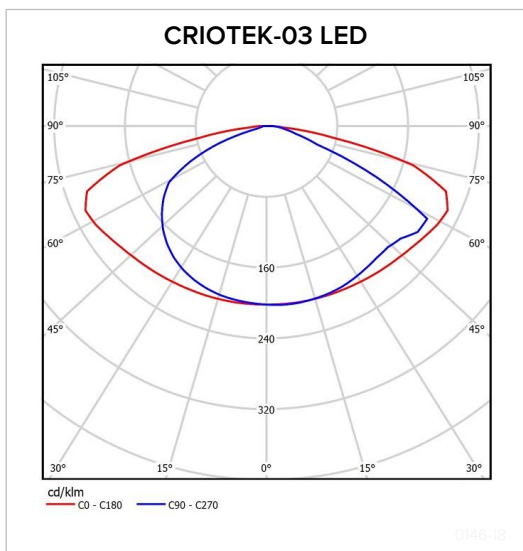
- La cerere cu LED-uri cu temperatura de culoare alb-rece 5700K CRI≥70.
- Sistemul cu LED-uri inclus în produs înlocuiește /este echivalent cu:
  - Lămpile cu: vapori de mercur HME 80W, vapori de sodiu HST 50W
  - Lămpile cu: halogenuri metalice HIT 50W, vapori de sodiu HSE 70W
  - Lămpile cu: vapori de mercur HME 250W, halogenuri metalice HIT 100W, vapori de sodiu HST 100W,
  - Lămpile cu: vapori de mercur HME 250W, halogenuri metalice HIT 150W, vapori de sodiu HST 150W, HSE 150W

## Avantaje

Un corp de iluminat modern, cu surse de lumină tip LED. Consum redus de energie. Durată de viață prelungită. Prietenos cu mediul înconjurător. Ideal pentru înlocuirea corpurilor de iluminat stradale cu lămpi fluorescente compacte, cu sodiu, cu halogenuri metalice. Costuri reduse de întreținere. Nu sunt necesare intervenții pentru înlocuirea în exploatare a surselor de lumină.



Tip produs	L [mm]	l [mm]	h [mm]	m [mm]
CRIOTEK-01 LED	487	200	99	Φ60-65mm cu bride Φ48-60mm
CRIOTEK-02 LED	566	290	97	Φ60-65mm cu bride Φ48-60mm
CRIOTEK-03 LED	566	290	97	Φ60-65mm cu bride Φ48-60mm



**Date fotometrice CRIOTEK-03 LED**

**Randam: 91%**

Curba de distribuție a intensității luminoase [Cd/1000lm]

## Descriere

- Carcasă din aluminiu turnat sub presiune vopsită în câmp electrostatic.
- Sistemul optic din policarbonat e conceput pentru a îndeplini cerințele standardului SR EN 13201 pentru iluminat stradal și cuprinde LED-uri de putere cu sistemul de orientare a fluxului luminos specializat pentru iluminatul rutier.
- Aparataj (driver electronic) inclus în produs și executat în conformitate cu normativele specifice.
- Posibilitate reglaj de flux (dimming)(DIM) analogic 0-10V conform Instrucțiune de montare-exploatare.
- Subansamblu placă aparataj este amovibil.
- Protecție contra descărcărilor atmosferice: 6KV
- Culoare: gri.

## Variante la cerere

- Cu LED-uri cu temperatura de culoare alb-rece 5700K CRI $\geq$ 70.
- Cu bride pentru țevă  $\Phi$ 48 - $\Phi$ 60mm.
- Ștuț de aluminiu cu indexare 0÷90° pentru fixare pe consolă sau vârf de stâlp (M000024008)
- Produsul poate fi echipat cu conector cu grad de protecție – alimentare 230V – alimentare modul LED

## Montaj

- Sistemul de montare pe stâlp din capătul carcasei permite montarea în consolă, pe țevă  $\Phi$ 60 -  $\Phi$ 65mm.
- Cu bride pentru țevă  $\Phi$ 48 - $\Phi$ 60mm.
- CRIOTEK-01 LED: Suprafața vânt max.=0,048 m<sup>2</sup>;  
CRIOTEK-02, CRIOTEK-03 LED: Suprafața vânt max.=0,054 m<sup>2</sup>;
- Înălțime de montare recomandată: max 5-15m  
CRIOTEK-01 LED: 5-6m, CRIOTEK-02 LED: 6-8m, CRIOTEK-03 LED: 9-10m.

## Caracteristici tehnice

- Tensiunea de alimentare: 230V/50Hz
- Domeniu de temperatură ambientală: -30°C...+ 45°C.
- Umiditate relativă până la 80% la temperatura de + 20°C
- Rezistența la impact mecanic: IK10
- Corespunde standardelor pentru corpuri de iluminat: SR EN 60598-1, SR EN 60598-2-3.

## Conformitate cu Directivele Europene

- Directiva de Joasă Tensiune.
- Directiva de Compatibilitate Electromagnetică.
- Directiva RoHS. Directiva DEEE.

Produsul poate fi realizat în mai multe variante în funcție de număr LED-uri, putere, temperatură de culoare LED.

Tip produs	Cod produs	Tens. nom. [V]	Putere activă [W]	Factor putere	Grad de protecție	Clasa de protecție	IK	Masa [Kg]	Flux total net inițial [lm]	Eficiență luminoasă globală netă [lm/W]
CRIOTEK-01 LC 16LED										
CRIOTEK-01 LC LED 3385LM 25.1W 740 DIM	35617290	230	25.1	≥0.96	IP66	I	IK10	2.1	3385	135
CRIOTEK-01 LC LED 4164LM 30.5W 740 DIM	35617291	230	30.5	≥0.96	IP66	I	IK10	2.1	4164	137
CRIOTEK 01 LC LED 4164LM 30.5W 750 DIM	35617350	230	30.5	≥0.96	IP66	I	IK10	2.1	4164	137
CRIOTEK-01 LC LED 6120LM 44.8W 740 DIM	35617292	230	44.8	≥0.96	IP66	I	IK10	2.1	6120	137
CRIOTEK-02 LC 32LED										
CRIOTEK-02 LC LED 8090LM 60W 740 DIM	35617293	230	60	≥0.96	IP66	I	IK10	4.8	8090	135
CRIOTEK-02 LC LED 8090LM 60W 740	35617366	230	60	≥0.96	IP66	I	IK10	4.8	8090	135
CRIOTEK 02 LC LED 8090LM 60W 750 DIM	35617351	230	60	≥0.96	IP66	I	IK10	4.8	8090	135
CRIOTEK-02 LC LED 10968LM 80W 740 DIM	35617294	230	80	≥0.96	IP66	I	IK10	4.8	10968	137
CRIOTEK-03 LC 48LED										
CRIOTEK-03 LC LED 15208LM 115W 740 DIM	35617295	230	115	≥0.96	IP66	I	IK10	4.8	15208	132
CRIOTEK-03 LC LED 17527LM 125W 740 DIM	35617296	230	125	≥0.96	IP66	I	IK10	4.8	17527	140
CRIOTEK 03 LC LED 17527LM 125W 750 DIM	35617352	230	125	≥0.96	IP66	I	IK10	4.8	17527	140
PS. BRIDA CRIOTEK 01	03116864	-	-	-	-	-	-	0.1	-	-
PS. KIT BRIDE CRIOTEK 02-03	03216864	-	-	-	-	-	-	0.2	-	-
ȘTUȚ DE ALUMINIU CU INDEXARE 0÷90°	M000024008	-	-	-	-	-	-	1.0	-	-

DIM = cu driver cu posibilitate reglaj de flux 0-10V conform Instrucțiune de montare-exploatare,

740 = 4000K 70CRI, 750 = 5000K 70CRI

Toleranța fluxului inițial și a puterii active inițiale este de ±10% din valoarea specificată. Aceste valori sunt măsurate la temperatura ambientală de 25°C dacă nu este menționată altă temperatură.

ELBA S.A dezvoltă continuu produsele. Ne rezervăm dreptul de a modifica specificațiile tehnice în scopul ameliorării produselor noastre, fără notificare prealabilă sau anunț public. © ELBA S.A.