

Cutie aparataj antiex
CAEX-02 LED

II 2G Ex db eb IIC T6 Gb II 2D Ex tb IIIC T80°C Db



Despre produs

CAEX-02 LED , reprezinta sursa de alimentare pentru corpul de iluminat AV-02C LED II 2G Ex db eb IIC T6 Gb, care este destinat iluminatului în zone cu pericol de explozie din grupa II, zona 1 și 2.



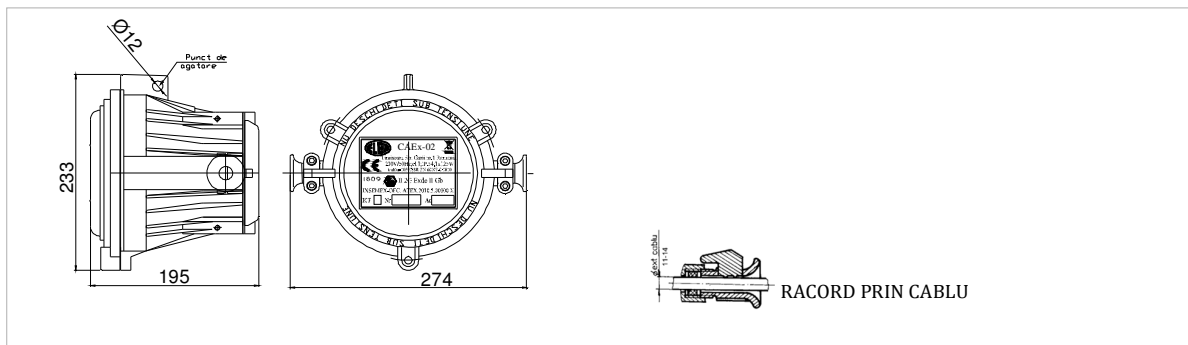
EN 60598	RoHS	IP65	-20°C ÷ +40°C	44.1÷64.5W LED
----------	------	------	---------------	----------------

Domeniu de utilizare

Iluminat în zone cu pericol de explozie din grupa II, zona 1, 2 și zonele 21, 22.


Surse de alimentare utilizata utilizate

Led driver specializat in conformitate cu standardele in vigoare : IEC 61347-1/ IEC 61347-2-13/ IEC 62384/ CISPR 15/ IEC 61000-3- 2/IEC 61000-3-3/ IEC 61547



Tip produs	D [mm]	l [mm]	h [mm]
Cutie aparataj CAEx-02 LED	233	274	195

Descriere corp de iluminat (ansamblu sursa lumina + sursa alimentare)

- Produsul AV-02C LED este alimentat prin intermediu este alimentat prin intermediul cutiei de aparataj CAEx-02 LED.
- Carcasa și rama glob turnate sub presiune din aliaje de Al, vopsite.
- Glob de protecție a lămpii din sticlă termorezistentă.
- Introducătoare de cablu cu etanșare prin garnitura de cauciuc pentru diametre de $\phi 11 - \phi 14$ mm ale cablului.
- Număr de borne: 3 + 2 PE și 4 în compartimentul bornelor din cutia aparataj CAEx-02 LED (F, N, L, PE).
- Secțiunea maximă a conductorului: 2,5 mm².
- Protecție antiexplozivă  II 2G Ex db eb IIC T6 Gb
II 2D tb IIIC T80°C Db
 - capsulare antideflagrantă (d) la compartimentul optic
 - siguranță mărită (e) la cutia de borne
 - protecție prin carcasa (t)
- Cutia aparataj CAEx-02 LED este realizat în conformitate cu cerințele standardelor SR EN 60598-1, SR EN IEC 60079-0: 2018, SR EN 60079-1: 2015, SR EN 60079-7:2016+A1 :2018; SR EN 60079-31 : 2024 .
- Certificat:
 - AV-02C LED: INSEMEX-OEC.ATEX.22.0302X +A1/2023+A2/2026
Tip de protecție: II 2G Ex db eb IIC T6 Gb
II 2D tb IIIC T80°C Db
 - CAEX-02 LED: INSEMEX-OEC.ATEX.22.0301X+A1/ 2024+A2/2026
Tip de protecție: II 2G Ex db eb IIC T6 Gb
II 2D tb IIIC T80°C Db
- Culoare: galbenă.

Montaj

- Suspendat. Montaj staționar.
- Conectare monofazic individual.

Caracteristici tehnice

- Tensiunea de alimentare: 230V/ 50Hz;
- Parametrii electrici LED: $U_{LED} : \max 50Vdc$, $I_{LED} :1150 mA$, $P_{LED} \max: 57.5W$.
- Temperatura ambientală: -20°C...+ 40°C.

Conformitate cu Directivele Europene

- Directiva de Joasă Tensiune
- Directiva de Compatibilitate Electromagnetică
- Directiva RoHS, Directiva DEEE
- Directiva 2014/34/UE "Echipamente și sisteme de protecție utilizate pentru medii potențial explozive - ATEX"

Tip produs	Cod produs	Tens. nom. [V]	Putere activă [W]	Factor de putere	Grad de protecție	Clasa de protecție împotriva electrocutării	Tensiune iesire dc	Curent iesire dc	Putere aparenta
CAEX-02 LED									
CAEX-02 LED 44,5W	32321154	230	44.4	0,97	IP65	I	48.77	0.81	46.1VA
CAEX-02 LED 44,5W V2	32321155	230	44.1	0,98	IP65	I	48.71	0.79	45.3VA
CAEX-02 LED 57.5W	32321156	230	57.5	0,98	IP65	i	49.62	1.17	58.7VA
CAEX-02 LED 64.5W V2	32321158	230	64.5	0,99	IP65	i	49.7	1.16	65.7VA
CAEX-02 LED 64.5W V2	32321159	230	62.8	0.99	IP65	i	49.4	1.04	63.7VA

Toleranța fluxului inițial este de $\pm 10\%$. Aceste valori sunt măsurate la temperatura ambientală de 25°C dacă nu este menționată altă temperatură.

ELBA S.A dezvoltă continuu produsele. Ne rezervăm dreptul de a modifica specificațiile tehnice în scopul ameliorării produselor noastre, fără notificare prealabilă sau anunț public. © ELBA S.A