

Corp de iluminat rezidențial și stradal

BUTTERFLY LED

BUTTERFLY-01 18LED, BUTTERFLY-02 48LED



Despre produs

Familia de corpuri de iluminat BUTTERFLY reprezintă soluția provocărilor cu care se confruntă autoritățile municipale - să asigure securitatea oamenilor economisind în același timp energie, și să diminueze costurile de întreținere.

BUTTERFLY combină un design distinct cu iluminatul de calitate superioară, integrându-se perfect în arhitectura urbană.

BUTTERFLY este un corp de iluminat modern pentru iluminatul stradal, cu surse de lumină de ultimă generație cu durată de viață prelungită, fiind echipat cu module LED de înaltă performanță.

Nu necesită intervenții pentru înlocuirea surselor de lumină iar carcasa metalică asigură reciclarea.



EN 60598	RoHS	IP66	IK09		14.4÷42.6W LED
----------	------	------	------	--	----------------

Montarea pe braț și variantele dimensionale permit o amplasare flexibilă.

Domeniu de utilizare

Iluminatul stradal pentru drumuri locale, secundare, cu clasele de iluminare M4, ME5, ME6, S1÷S6, conform SR EN 13201. Iluminatul rezidențial pentru alei, curți, trotuare, parcuri, treceri de pietoni, parcări, zone garaje, etc.

Sursa de lumină utilizată

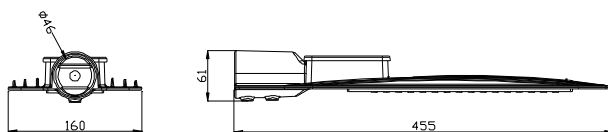
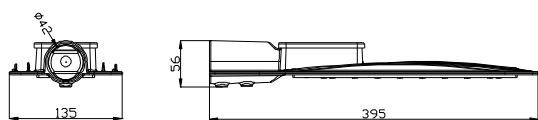
- LED-uri de medie putere, cu sistem optic specializat pentru iluminat stradal și rezidențial, cu temperatura de culoare alb-neutru (neutral-white) 4000K CRI≥70 sau CRI≥80 cu o durată lungă de viață, la Ta=25°C:

B10			B50		
L70	L80	L90	L70	L80	L90
121.000 ore	>75.000 ore	>35.000 ore	> 140.000 ore	>87.000 ore	>40.000 ore

- La cerere cu LED-uri cu temperatura de culoare alb-rece 5700K.
- Sistemul cu LED-uri inclus în produs înlocuiește /este echivalent cu lămpile:
 - BUTTERFLY-01 18LED: cu mercur HME 80W, fluorescente compacte TC-L 24W
 - BUTTERFLY-02 48LED: cu mercur HME 125W, cu sodiu HST 50W/70W HSE 50/70W, cu halogenuri metalice HIT 50W, fluorescente compacte TC-L 2x36W/40W

Avantaje

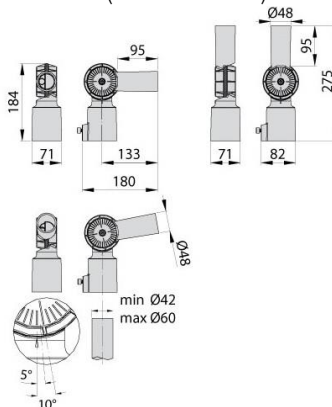
Un corp de iluminat modern, cu surse de lumină tip LED. Consum redus de energie. Durată de viață prelungită. Prietenos cu mediul înconjurător. Ideal pentru înlocuirea corpurilor de iluminat stradale cu lămpi fluorescente compacte, cu sodiu, cu halogenuri metalice. Costuri reduse de întreținere. Nu sunt necesare intervenții pentru înlocuirea în exploatare a surselor de lumină.



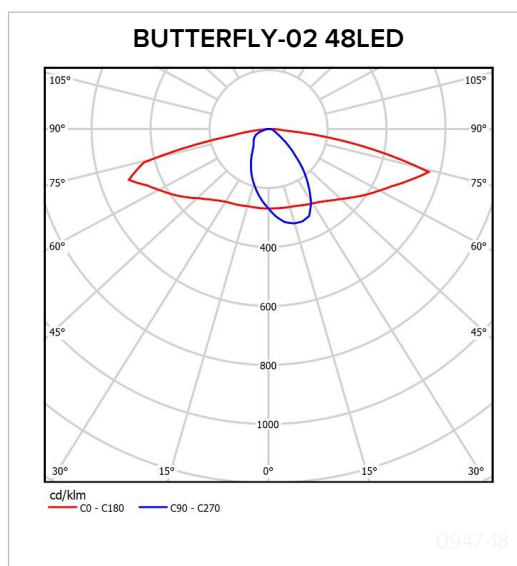
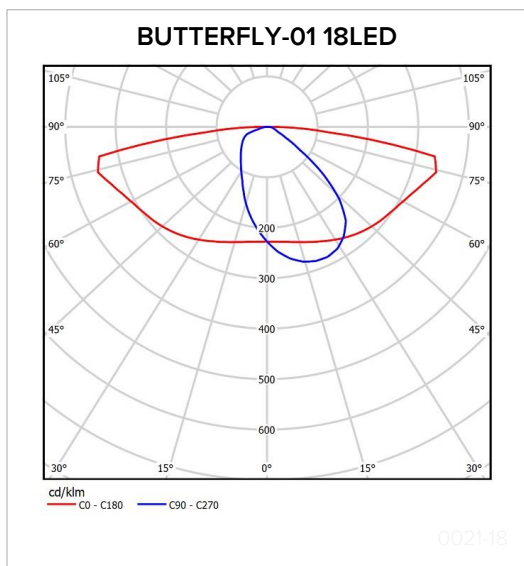
Accesoriu opțional – Adaptor Ø40-60mm
M000014648



Accesoriu opțional – Ștuț cu indexare
P03116678 (M000014015)



Tip produs	L [mm]	l [mm]	h [mm]	m [mm]
BUTTERFLY-01 18LED	395	135	56	Ø35 - Ø42mm Ø42 - Ø60cu accesoriu opțional - Ștuț cu indexare Ø40 - Ø60cu accesoriu opțional - Adaptor
BUTTERFLY-02 48LED	455	160	61	Ø35 - Ø46mm Ø42 - Ø60cu accesoriu opțional - Ștuț cu indexare Ø40 - Ø60cu accesoriu opțional - Adaptor



Date fotometrice BUTTERFLY-01 18LED

1876lm
Curba de distribuție a intensității luminoase [Cd/1000lm]

Date fotometrice BUTTERFLY-02 48LED

3615lm
Curba de distribuție a intensității luminoase [Cd/1000lm]

Descriere

- Carcasă din aluminiu vopsită.
- Sistem de montare pe stâlp.
- Sistemul optic conceput pentru a îndeplini cerințele standardului SR EN 13201 pentru iluminat stradal, cuprinde LED-uri de putere cu sistemul de orientare a fluxului luminos specializat pentru iluminatul rutier.
- Aparataj (driver LED) inclus în produs și executat în conformitate cu normativele specifice.
- Protecție la supraîncărcare(Overload Protection)
- Protecție la sub-tensiune(Under Voltage Protection)
- Protecție la temperatură ridicată (Over-temperature Protection): dacă temperatura de funcționare a driverului a fost depășită produsul se va opri până la revenirea la temperatura normală.
- Temperatura LED driver: până la 60°C ambiental.
- Protecție la scurt-circuit (Short Current Protection): În caz de scurt-circuit pe modulul LED, driverul se va opri. După eliminarea cauzei de scurt-circuit driverul va porni și va funcționa la parametrii normali.
- Protecție contra descărcărilor atmosferice: surge protection 10kV LNG.
- Culoare: gri.

Variante la cerere

- Cu LED-uri cu temperatura de culoare alb-rece 5700K.
- Accesorii:
 - Ștuț de aluminiu cu indexare pentru fixare pe consolă sau vârf de stâlp (dimensiune consolă $\varnothing 42$ - $\varnothing 60$ mm). P03116678 (M000014015)
 - Adaptor $\varnothing 40$ -60mm pentru fixare pe consolă M000014648

Montaj

- Sistemul de montare pe stâlp din capătul carcasei permite montarea în consolă, pe țevă:
 - $\varnothing 35$ – $\varnothing 42$ mm BUTTERFLY-01
 - $\varnothing 35$ – $\varnothing 46$ mm BUTTERFLY-02
- Suprafața vânt frontală=0,053 m²(BUTTERFY-01), 0,073 m²(BUTTERFY-02);
Suprafața vânt laterală=0,022 m²(BUTTERFY-01), 0,027 m²(BUTTERFY-02);
- Înălțime de montare recomandată: 4-8m.

Caracteristici tehnice

- Tensiunea de alimentare: 230V/50Hz
- Temperatura ambientală varianta standard: -20°C...+ 40°C.
- Umiditate relativă până la 80% la temperatura de + 20°C
- Corespunde standardelor pentru corpuri de iluminat: SR EN 60598-1, SR EN 60598-2-3.

Conformitate cu Directivele Europene

- Directiva de Joasă Tensiune.
- Directiva de Compatibilitate Electromagnetică.
- Directiva RoHS. Directiva DEEE.

Produsul poate fi realizat în mai multe variante în funcție de dimensiuni, număr LED-uri, putere.

Tip produs	Cod produs	Tens. nom. [V]	Putere activă [W]	Factor putere	Grad de protecție	Clasa de protecție	IK	Greutate [Kg]	Flux total brut LED /net CIL [lm]	Eficacitate netă CIL [lm/W]
BUTTERFLY-01 18LED/350 1876LM 14.4W 4000K 70CRI	35617326	230	14.4	≥0.9	IP66	I	IK09	1,3	2100/ 1876	146/ 130
BUTTERFLY-01 18LED/500 2480LM 20W 4000K 70CRI	35617334	230	20	≥0.9	IP66	I	IK09	1,3	2750/ 2480	138/ 124
BUTTERFLY-02 48LED/500 2911LM 19.3W 4000K 80CRI	35617327	230	19.3	≥0.9	IP66	I	IK09	1,7	3300/ 2911	171/ 151
BUTTERFLY-02 48LED/500 R3MA 3615LM 24W 4000K 80CRI	35617328	230	24	≥0.9	IP66	I	IK09	1,7	3972/ 3615	166/ 151
BUTTERFLY-02 48LED 4227LM 26,4W 4000K 80CRI	35617394	230	26,4	≥0.95	IP66	I	IK09	1,7	4645/ 4227	176/ 160
BUTTERFLY-02 48LED 4623LM 34,3W 4000K 70CRI	35617525	230	34,3	≥0.95	IP66	I	IK09	1,7	5080/ 4623	148/ 135
BUTTERFLY 02 48LED 6625LM 42.6W 740	35617579	230	42.6	≥0.92	IP66	I	IK09	1,7	7200/ 6625	169/ 156

740 = 4000K 70CRI

Toleranța fluxului inițial și a puterii active inițiale este de ±10% din valoarea specificată. Aceste valori sunt măsurate la temperatura ambientală de 25°C dacă nu este menționată altă temperatură.

ELBA S.A dezvoltă continuu produsele. Ne rezervăm dreptul de a modifica specificațiile tehnice în scopul ameliorării produselor noastre, fără notificare prealabilă sau anunț public. © ELBA S.A.