

Corp fluorescent UV tip: BSR-02

Instructiuni de montare si exploatare

Mounting and operating instructions

Instructions de montage

Montageanleitung



BSR-02-230-0



5'...35'

~2.23

230V

2X30

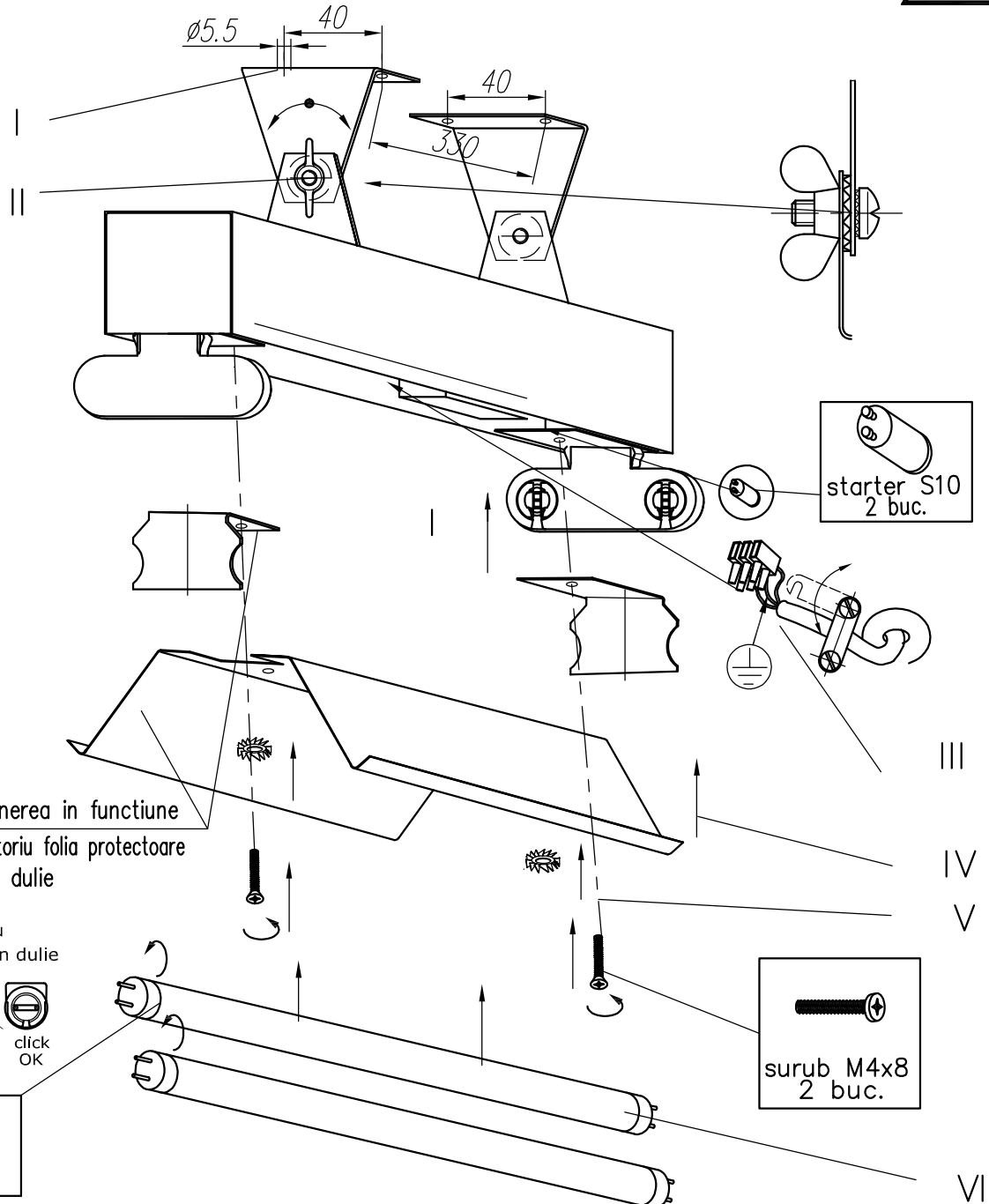
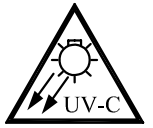
20

TUV TLD-30W SLV



SR EN
60598-1:2005

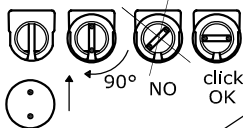
ATENTIE! Lampile emit ultraviolete daunatoare ochilor si pielii. Se vor lua masurile de protectie aferente !



Atentie!

inainte de montarea la punerea in functiune se va indeparta in mod obligatoriu folia protectoare de pe reflector si protectia dulie

Detaliul pentru montarea tubului in dulie



tub fluorescent
TUV 30W,
2 buc.

Atentie: Toate operatiile de montare si intretinere in exploatare se vor efectua in lipsa tensiunii electrice si numai de catre persoane autorizate!

Acest simbol aplicat pe produs este in conformitate cu Directiva Europeana 2002/96/CE, privind deseurile echipamentelor electrice si electronice rezultate din dezmembrarea produselor uzate si indica faptul ca produsul face obiectul unei colectari separate. Pentru prevenirea distrugerii mediului inconjurator si sanatatii umane, va rugam sa nu eliminati acest produs ca dese nesortat. In vederea unei reciclari sigure din punct de vedere al mediului, utilizatorii de echipamente electrice si electronice trebuie sa predea deseurile acestora la punctele de colectare selectiva special amenajate de catre autoritatile administratiei publice locale.

ELBA

S.C. ELBA S.A. TIMISOARA
Str. Paul Morand nr. 135
www.elba.ro

IME-892
pag. 1/2
Ed. 3 / 05.07.'11

ATENTIE!

Lampile care emit raze UV-C sunt foarte daunatoare in special pentru ochi si piele. Expunerea persoanelor fara o protectie adecvata la radiatiile UV-C poate cauza orbirea permanenta sau temporara si arsuri ale pielii! Pentru a preveni aceste accidente, in timpul functionarii lampilor este interzisa prezenta persoanelor in incinta in curs de dezinfectare. Personalul nu trebuie sa fie expus direct de lampile UV-C. Din acest motiv accesul la intrerupatorul lampilor trebuie sa se faca fara ca personalul sa fie expus direct, zona intrerupatorului fiind protejata cu un paravan.

Intrerupatorul va fi prevazut cu lumina de semnalizare a pozitiei "inchis"

ATENTIE!

Nu se va privi sub nici o forma lampa cu UV-C aflata in functiune.

ATENTIE!

Nu se va intra in zona iradiata inainte de scoaterea din functiune a lampii cu UV-C ! (becul intrerupatorului "stins")

Intrarea persoanelor straine in aceste spatii, neinsotite de personal autorizat si instruit asupra conditiilor de activitate, este interzisa.

Tot personalul care acces in aceste zone va fi special instruit asupra modului de lucru din acest spatiu in vederea evitarii iradierii.

In zona de iradiere se va intra in caz de urgenta numai cu protejarea totala a pielii si a ochilor (ochelari, masca, manusi etc.)

ATENTIE!

Tubul cu UV-C contine mercur si produce iritatii. Se vor utiliza dispozitive adecvate pentru manipularea componentelor in caz de spargere. Tubul inlocuit nu se va sparge.

Curatirea si manipularea acestora va se face conform normelor pentru substantele respective.

ATENTIE!

Lampile cu UV-C degradeaza cauciucul si plasticul. Obiectele din acste materiale din incaperile cu lampi care emit raze UV-C se vor proteja cu scuturi sau paravane.

ATENTIE!

Pe usa de intrare in spatiile cu lampi UV-C se va afisa placuta avertizoare asupra pericolului de iradiere, de restrictionare a accesului precum si instructiuni de prevenire a iradierii cu UV-C rezultate din cele de mai sus.