

Corp de iluminat interior

BACTERICID BSR-02 ORIENTABIL

BSR-02-115, BSR-02-130, BSR-02-230 O BACTERICID



Despre produs

Corpul de iluminat tip BSR-02 este destinat dezinfectării încăperilor din spitale, fabrici de medicamente, de produse alimentare, depozite de alimente, etc. în principal în absența persoanelor.



EN 60598	RoHS	IP20	-5°C ÷ +35°C	15W 30W TUV G13
----------	------	------	--------------	-----------------

Domeniu de utilizare

Corpul de iluminat tip BSR-02 este destinat dezinfectării încăperilor din spitale, fabrici de medicamente, de produse alimentare, depozite de alimente, etc. în principal în absența persoanelor.

Corpurile de iluminat bactericide dezinfectează aerul și suprafețele prin iradiere cu raze ultraviolete de tip C, distrugând, neutralizând microbii și înmulțirea acestora.

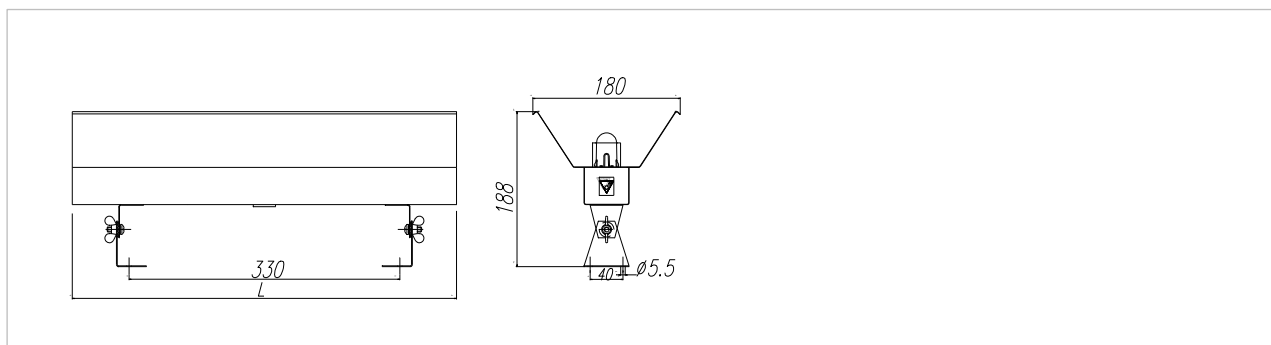
Radiațiile UV distrug: bacterii, viruși, fungi, mucegaiuri, alge.

Dezinfectarea aerului, a apei și a suprafețelor din spitale, laboratoare de cercetare bacteriologică și medii farmaceutice, industria de prelucrare a alimentelor, spații de depozitare alimente, ambalaje pentru alimente etc.

Pentru dezinfectarea aerului din partea superioară a încăperii în spitale și unități de îngrijire intensivă și în prezența persoanelor, produsele care utilizează lămpi cu radiații UV-C trebuie să fie orientate să radieze în sus și trebuie astfel amplasate încât lămpile UV să nu ajungă deloc în câmpul vizual. Radiațiile UV-C de la lămpi afectează ochii și pielea.

Sursa de lumină recomandată

- Produsul se livrează fără lampă/lămpi.
- Lămpi radiații UV de lungime scurtă cu maximul la lungimea de undă UV-C 253.7nm cu scop de dezinfecție: TUV T8 15W; TUV T8 30W, Dulie G13
- Putere radiație UV-C tub T8: TUV 15W 4.9W, TUV 30W 12W
- Lampa TUV T8 este prevăzută cu un semn de avertizare care indică faptul că lampa radiază UVC.
- Aria de acoperire și caracteristicile pot varia în funcție de tipul și puterea lămpii cu care se echipează produsul. Contactați producătorul de lămpi pentru soluții personalizate. Date orientative:
 - 1 x Lampa TUV 15W: Intensitate de la distanța de 1m: 0,9 W/m², suprafața efectivă 6-8 m², volum efectiv sterilizat 18m³. Capacitatea de sterilizare depinde de randamentul circulației de aer.
 - 1 x Lampa TUV 30W: Intensitate de la distanța de 1m: 2,3 W/m², suprafața efectivă 12-15 m², volum efectiv sterilizat 36m³. Capacitatea de sterilizare depinde de randamentul circulației de aer.
 - 2 x Lampa TUV 30W: Intensitate de la distanța de 1m: 3,6 W/m², suprafața efectivă 10-18 m², volum efectiv sterilizat 25-60m³. Capacitatea de sterilizare depinde de randamentul circulației de aer.



Tip produs	L [mm]	m [mm]	l [mm]	H [mm]
BSR-02-115 O	467	330	180	188
BSR-02-130 O	925	330	180	188
BSR-02-230 O	925	330	180	188

Lămpi radiații UV de lungime scurtă cu maximum la lungimea de undă UV-C 253.7nm
 Putere radiație UV-C tub T8: TUV 15W 4.9W, TUV 30W 12W

Descriere

- Corpul de iluminat este format dintr-o carcasă din tablă de oțel sudată și vopsită.
- Reflector din tablă de aluminiu oglindat cu coeficient de reflexie >0.85
- Produsul este prevăzut cu o articulație ce permite rotirea acestuia în jurul unei axe paralele cu tubul fluorescent. Acest fapt permite beneficiarului posibilitatea direcționării fluxului radiației UV pe anumite zone din încăperea în care este montat produsul.
- Suportul corpului permite o rotire în plan vertical cu ~140°. Pentru a permite o orientare și în plan orizontal corpul se montează pe un trepid, fapt ce asigură și posibilitatea apropierii de suprafețele ce trebuie dezinfectate.
- Aparataj (balast) inclus în produs și executat în conformitate cu normativele specifice.
- Culoare: albă.

Montaj

- Corpul de iluminat tip BSR-02 este destinat dezinfectării încăperilor în principal în absența persoanelor.
- Montaj aparent pe perete deasupra ușii sau mobil pe trepid direcționat către suprafața ce urmează a fi dezinfectată.

Caracteristici tehnice

- Tensiunea de alimentare: 230V/50Hz
- Domeniu de temperatură ambientală: -5°C...+ 35°C
- Umiditate relativă: 80% la temperatura de +20°C
- Rezistența la zdruncinături: 1000 ±10 zdruncinături, accelerația de 10g, durata impulsului: 16ms, conform SR EN 60068-2-29
- Corpul de iluminat este realizat și validat în conformitate cu cerințele standardelor SR EN 60598-1, SR EN 60598-2-1.

Conformitate cu Directivele Europene

- Directiva de Joasă Tensiune
- Directiva de Compatibilitate Electromagnetică
- Directiva RoHs. Directiva DEEE.

Produsul poate fi realizat în mai multe variante în funcție de putere, lungime.

Tip produs	Lungime [mm]	Putere nom. [W]	Factor putere $\cos \varphi$	Grad de protecție	Clasa de protecție împotriva electrocutării	Masa [Kg]
BSR-02-115 O BACTERICID	467	1x15	≥ 0.30	IP20	I	1,25
BSR-02-130 O BACTERICID	925	1x30	≥ 0.93	IP20	I	1,57
BSR-02-230 O BACTERICID	925	2x30	≥ 0.93	IP20	I	2,23

O = Orientabil

ELBA S.A dezvoltă continuu produsele. Ne rezervăm dreptul de a modifica specificațiile tehnice în scopul ameliorării produselor noastre, fără notificare prealabilă sau anunț public. © ELBA S.A.