

Corp de iluminat antiexploziv

AV-02C LED

AV-02C LED II 2G Ex db eb IIC T6 Gb II 2D Ex tb IIIC T80°C Db



EN 60598	RoHS	IP65	-20°C ÷ +40°C	max 58W LED
----------	------	------	---------------	-------------

Domeniu de utilizare

Iluminat în zone cu pericol de explozie din grupa II, zona 1, 2 și zonele 21, 22.

Surse de lumină utilizate

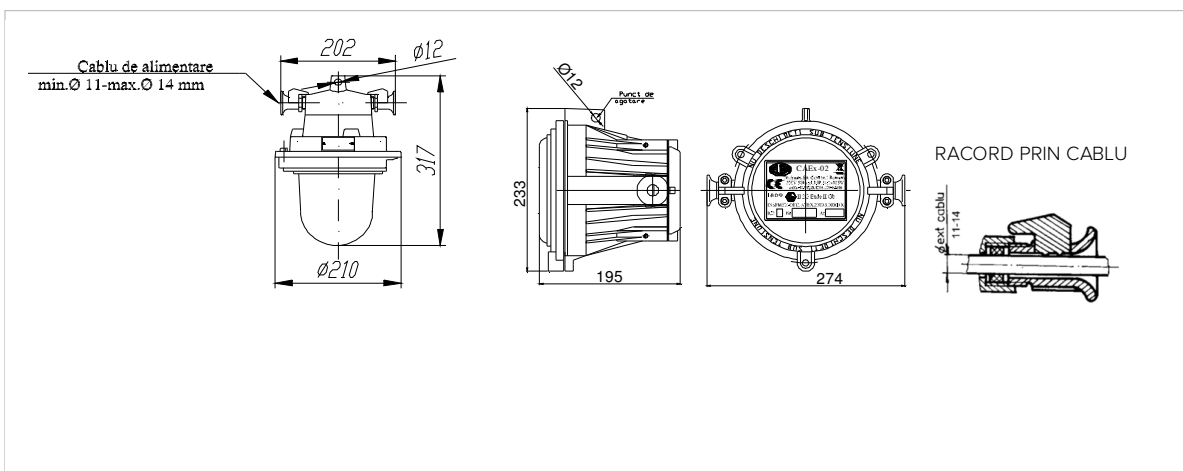
- COB led SAMSUNG de mare putere , $CRI \geq 70$, alb-rece 5000K , 6500K , durata de viață extinsă conform calcul TM-21 :

Lxx	Byy	Numar de ore tsp 74°C
L70	B50	182.000
L70	B10	103.000
L80	B50	113.000
L80	B10	65.000
L90	B50	53.000
L90	B10	31.000

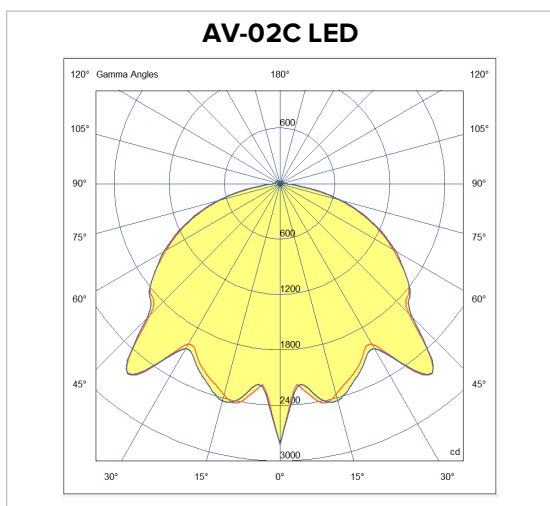
- DOB (Driver on board) Vossloh-Schwabe, $CRI \geq 80$, alb-neutru 4000K durata de viață extinsă conform:

B10		
L70	L80	L90
> 50.000 ore	>40.000 ore	> 20.000 ore

- Sistemul cu modul LED inclus în produs este echivalent cu lămpile cu mercur HME 125W.



Tip produs	D [mm]	I [mm]	h [mm]
Corp sursă de lumină AV-02C LED	210	202	317
Cutie aparataj AV-02C (CAEx-02) LED	233	274	195



Date fotometrice AV-02C LED


UTE: 0.94E, $\eta=94\%$

CIE: 41 75 94 100 94

Diagrama distribuției luminoase [Cd/1000lm]

Descriere

- Produsul AV-02C LED este compus din corp cu sursa de lumină și cutie aparataj CAEx-02 LED (se comanda separat) – care alimenteaza sursa de lumina .
Produsul AV-02C LED 230V este o varianta compusa doar din corpul cu sursa de lumina.
- Carcasa și rama glob turnate sub presiune din aliaje de Al, vopsite.

- Produsul se poate echipa la cerere cu cos de protecție turnat din aliaj de aluminiu, vopsit.
- Glob de protecție a lămpii din sticlă termorezistentă.
- Introducătoare de cablu cu etanșare prin garnitura de cauciuc pentru diametre de Φ 11 – Φ 14 mm ale cablului.
- Număr de borne: 2 + 2 PE și 4 în compartimentul bornelor din cutia aparataj CAEx-02 LED (F, N, L, PE).
- Numar de borne 2+2 PE pentru AV-02C LED 230V (fara cutie CAEx-02 LED)
- Secțiunea maximă a conductorului: 2,5 mm².
- Protecție antiexplozivă  II 2G Ex db eb IIC T6 Gb
II 2D tb IIIC T80°C Db
 - capsulare antideflagranta (d) la compartimentul optic
 - siguranță mărită (e) la cutia de borne
 - protecție prin carcasa (t) pentru compartimentul optic
- Corpul de iluminat este realizat în conformitate cu cerințele standardelor SR EN 60598-1, SR EN IEC 60079-0: 2018, SR EN 60079-1: 2015, SR EN 60079-7:2016+A1:2018 ; SR EN 60079-31 : 2024 .
- Certificat:
 - AV-02C LED : INSEMEX-OEC.ATEX.22.0302X +A1/ 2023+A2/2026
Tip de protecție : II 2G Ex db eb IIC T6 Gb
II 2D tb IIIC T80°C Db
 - CAEX-02 LED: INSEMEX-OEC.ATEX.22.0301X+ A1/2024 +A2/2026
Tip de protecție : II 2G Ex db eb IIC T6 Gb
II 2D tb IIIC T80°C Db
 - AV-02C LED 230V: INSEMEX-OEC.ATEX.22.302X +A1/2023 +A2/2026
Tip de protecție : II 2G Ex db eb IIC T6 Gb
II 2D tb IIIC T70°C Db
- Culoare: galbenă.

Montaj

- Suspendat. Montaj staționar.
- Conectare individuala prin intermediul cutiei CAEx-02 LED .
- Conectare individuala/in sir la retea pentru varianta AV-02C LED 230V.

Caracteristici tehnice

- Tensiunea de alimentare: max 49.7Vdc , max 1170 mA. (fara CAEX)
- Tensiunea de alimentare : 230Vac 50Hz – varianta fara Caex
- Temperatura ambientală: -20°C...+ 40°C.

Conformitate cu Directivele Europene

- Directiva de Joasă Tensiune
- Directiva de Compatibilitate Electromagnetică
- Directiva RoHS, Directiva DEEE

- Directiva 2014/34/UE “Echipamente și sisteme de protecție utilizate pentru medii potențial explozive - ATEX”

Tip produs	Cod produs	Tens. nom. [Vdc]	Putere max. Sursa lumina [W]	Curent [mA]	Grad de protecție	Clasa de protecție	Clasa de temperatură	Grupa de mediu	Masa [Kg]	Flux total net [lm]	Eficiență luminoasă globală [lm/W]
AV-02C LED 44.5W 5000K	32321142	48.7	39.4	810	IP65	I	T6	IIC	4	6753	171
AV-02C LED 44.5W 5000K V2	32321143	48.7	38.47	790	IP65	I	T6	IIC	4	6753	175
AV-02C LED 44.5W 6500K	32321144	48.7	39.4	810	IP65	I	T6	IIC	4	6753	171
AV-02C LED 44.5W 6500K V2	32321145	48.7	38.47	790	IP65	I	T6	IIC	4	6753	175
AV-02C LED 57.5W 5000K	32321146	49.4	51.4	1040	IP65	I	T6	IIC	4	8829	171
AV-02C LED 57.5W 5000K V2	32321148	49.4	51.4	1040	IP65	I	T6	IIC	4	8829	171
AV-02C LED 64.5W 5000K	32321150	49.6	58	1170	IP65	I	T6	IIC	4	8992	155
AV-02C LED 64.5W 5000K V2	32321151	49.7	57.7	1160	IP65	I	T6	IIC	4	8992	155
AV-02C LED 64.5W 6500K	32321152	49.6	58	1170	IP65	I	T6	IIC	4	8992	155
AV-02C LED 64.5W 6500K V2	32321153	49.7	57.7	1160	IP65	I	T6	IIC	4	8992	155
AV-02C LED cu cos de protecție											
AV-02C LED 44.5W 5000K cos protecție	32321172	48.7	39.4	810	IP65	I	T6	IIC	4,2	6753	171
AV-02C LED 44.5W 5000K V2 cos protecție	32321173	48.7	38.47	790	IP65	I	T6	IIC	4,2	6753	175
AV-02C LED 44.5W 6500K cos protecție	32321174	48.7	39.4	810	IP65	I	T6	IIC	4,2	6753	171
AV-02C LED 44.5W 6500K V2 cos protecție	32321175	48.7	38.47	790	IP65	I	T6	IIC	4,2	6753	175
AV-02C LED 57.5W 5000K cos protecție	32321176	49.4	51.4	1040	IP65	I	T6	IIC	4,2	8829	171
AV-02C LED 57.5W 5000K V2 cos protecție	32321178	49.4	51.4	1040	IP65	I	T6	IIC	4,2	8829	171
AV-02C LED 64.5W 5000K cos protecție	32321180	49.6	58	1170	IP65	I	T6	IIC	4,2	8992	155

Tip produs	Cod produs	Tens. nom. [Vdc]	Putere max. Sursa lumina [W]	Curent [mA]	Grad de protecție	Clasa de protecție	Clasa de temperatură	Grupa de mediu	Masa [Kg]	Flux total net [lm]	Eficiență luminoasă globală [lm/W]
AV-02C LED 64.5W 5000K V2 cos protecție	32321181	49.7	57.7	1160	IP65	I	T6	IIC	4,2	8992	155
AV-02C LED 64.5W 6500K cos protecție	32321182	49.6	58	1170	IP65	I	T6	IIC	4,2	8992	155
AV-02C LED 64.5W 6500K V2 cos protecție	32321183	49.7	57.7	1160	IP65	I	T6	IIC	4,2	8992	155
AV-02C LED 230V (fara cutie aparataj CAEX-02 LED)											
AV-02C LED 19,1W 4000K 230V	32321160	230	19.1	810	IP65	I	T6	IIC	4,3	2170	113
AV-02C LED 18,7W 4000K 230V	32321161	230	18.7	500	IP65	I	T6	IIC	4,3	3000	160
AV-02C LED 18,7W 5000K 230V	32321162	230	18.7	500	IP65	I	T6	IIC	4,3	3000	160
AV-02C LED 230V (fara cutie aparataj CAEX-02 LED) – cu cos de protecție											
AV-02C LED 19,1W 4000K 230V COS	32321190	230	19.1	810	IP65	I	T6	IIC	4,5	2170	113
AV-02C LED 18,7W 4000K 230V COS	32321191	230	18.7	500	IP65	I	T6	IIC	4,5	3000	160
AV-02C LED 18,7W 5000K 230V COS	32321192	230	18.7	500	IP65	I	T6	IIC	4,5	3000	160

Toleranța fluxului inițial este de ±10% din valoarea specificată. Aceste valori sunt măsurate la temperatura ambientală de 25°C dacă nu este menționată altă temperatură.

ELBA S.A dezvoltă continuu produsele. Ne rezervăm dreptul de a modifica specificațiile tehnice în scopul ameliorării produselor noastre, fără notificare prealabilă sau anunț public. © ELBA S.A

