

Corp de iluminat antiexploziv

AV-02C LED

AV-02C LED II 2G Ex db eb IIC T6 Gb



Despre produs

Corpul de iluminat AV-02C este destinat iluminatului în zone cu pericol de explozie din grupa II, zona 1 și 2.



EN 60598	RoHS	IP54	-20°C ÷ +40°C	max 58W LED
----------	------	------	---------------	-------------

Domeniu de utilizare

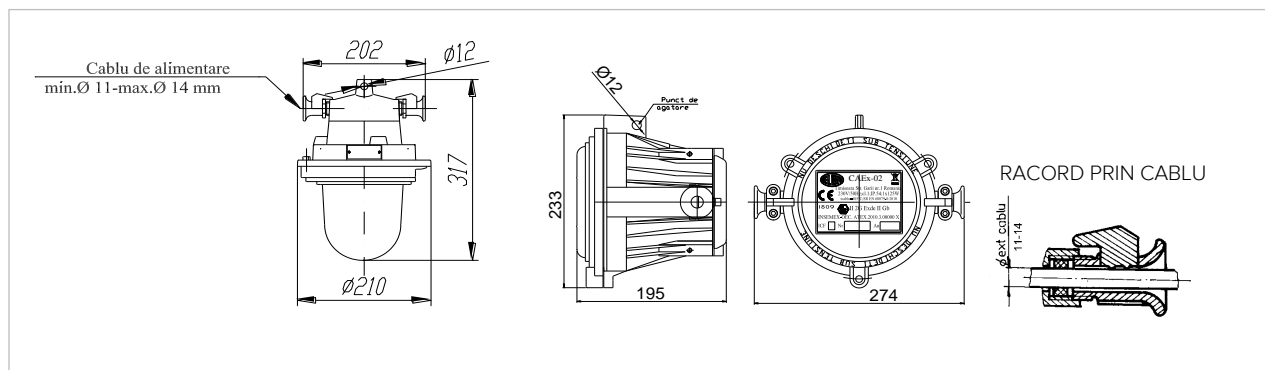
Iluminat în zone cu pericol de explozie din grupa II, zona 1 și 2.

Surse de lumină utilizate

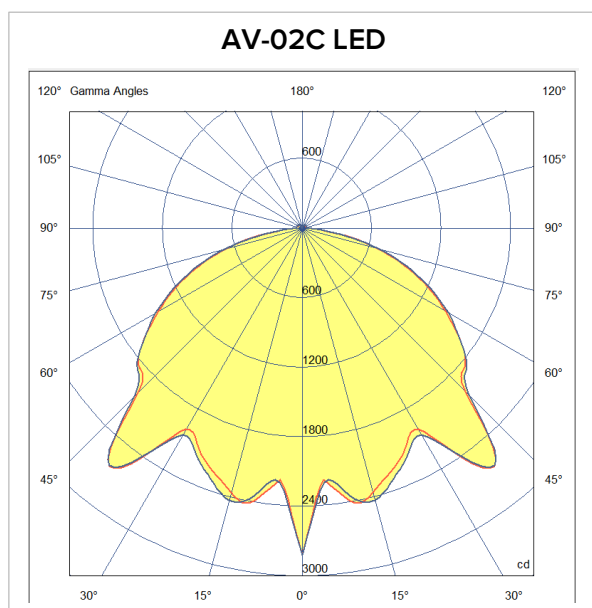
- COB led SAMSUNG de mare putere , CRI \geq 70, alb-rece 5000K , 6500K , durata de viață extinsa conform calcul TM-21 :

Lxx	Byy	Numar de ore tsp 74°C
L70	B50	182.000
L70	B10	103.000
L80	B50	113.000
L80	B10	65.000
L90	B50	53.000
L90	B10	31.000

- Sistemul cu modul LED inclus în produs este echivalent cu lămpile cu mercur HME 125W.



Tip produs	D [mm]	l [mm]	h [mm]
Corp sursă de lumină AV-02C LED	210	202	317
Cutie aparataj AV-02C (CAEx-02) LED	233	274	195




Date fotometrice AV-02C LED

UTE: 0.94E, $\eta=94\%$

CIE: 41 75 94 100 94

Diagrama distribuției luminoase [Cd/1000lm]

Descriere

- Produsul AV-02C LED este compus din corp cu sursa de lumină și cutie aparataj CAEx-02 LED (se comanda separat) – care alimentează sursa de lumină.
- Carcasa și rama glob turnate sub presiune din aliaje de Al, vopsite.
- Glob de protecție a lămpii din sticlă termorezistentă.
- Introducătoare de cablu cu etanșare prin garnitura de cauciuc pentru diametre de $\Phi 11 - \Phi 14$ mm ale cablului.
- Număr de borne: 3 + 2 PE și 4 în compartimentul bornelor din cutia aparataj CAEx-02 LED (F, N, L, PE).
- Secțiunea maximă a conductorului: $2,5 \text{ mm}^2$.
- Protecție antiexplozivă  II 2G Ex db eb IIC T6 Gb
 - capsulare antideflagrantă (d) la compartimentul optic
 - siguranță mărită (e) la cutia de borne
- Corpul de iluminat este realizat în conformitate cu cerințele standardelor SR EN 60598-1, SR EN IEC 60079-0: 2018, SR EN 60079-1: 2015, SR EN 60079-7:2016+A1 :2018 .
- Certificat:
 - AV-02C LED: INSEMEX-OEC.ATEX.22.0302X
Tip de protecție: II 2G Ex db eb IIC T6 Gb
 - CAEX-02 LED: INSEMEX-OEC.ATEX.22.0301X
Tip de protecție: II 2G Ex db eb IIC T6 Gb
- Culoare: galbenă.

Montaj

- Suspendat. Montaj staționar.
- Conectare individuala prin intermediul cutiei CAEx-02 LED .

Caracteristici tehnice

- Tensiunea de alimentare: max 49.7Vdc , max 1170 mA.
- Temperatura ambientală: $-20^{\circ}\text{C} \dots + 40^{\circ}\text{C}$.

Conformitate cu Directivele Europene

- Directiva de Joasă Tensiune
- Directiva de Compatibilitate Electromagnetică
- Directiva RoHS, Directiva DEEE
- Directiva 2014/34/UE “Echipamente și sisteme de protecție utilizate pentru medii potențial explozive - ATEX”

Tip produs	Cod produs	Tens. nom. [Vdc]	Putere max. Sursa lumina [W]	Curent [mA]	Grad de protecție	Clasa de protecție împotriva electrocutării	Clasa de temperatură	Grupa de mediu	Masa [Kg]	Flux total net [lm]	Eficiență luminoasă globală [lm/W]
AV-02C LED 44.5W 5000K	32321142	48.7	39.4	810	IP54	I	T6	IIC	4	6753	171
AV-02C LED 44.5W 5000K V2	32321143	48.7	38.47	790	IP54	I	T6	IIC	4	6753	175
AV-02C LED 44.5W 6500K	32321144	48.7	39.4	810	IP54	I	T6	IIC	4	6753	171
AV-02C LED 44.5W 6500K V2	32321145	48.7	38.47	790	IP54	I	T6	IIC	4	6753	175
AV-02C LED 57.5W 5000K	32321146	49.4	51.4	1040	IP54	I	T6	IIC	4	8829	171
AV-02C LED 57.5W 5000K V2	32321148	49.4	51.4	1040	IP54	I	T6	IIC	4	8829	171
AV-02C LED 64.5W 5000K	32321150	49.6	58	1170	IP54	I	T6	IIC	4	8992	155
AV-02C LED 64.5W 5000K V2	32321151	49.7	57.7	1160	IP54	I	T6	IIC	4	8992	155
AV-02C LED 64.5W 6500K	32321152	49.6	58	1170	IP54	I	T6	IIC	4	8992	155
AV-02C LED 64.5W 6500K V2	32321153	49.7	57.7	1160	IP54	I	T6	IIC	4	8992	155

Toleranța fluxului inițial este de $\pm 10\%$ din valoarea specificată. Aceste valori sunt măsurate la temperatura ambientală de 25°C dacă nu este menționată altă temperatură.

ELBA S.A dezvoltă continuu produsele. Ne rezervăm dreptul de a modifica specificațiile tehnice în scopul ameliorării produselor noastre, fără notificare prealabilă sau anunț public. © ELBA S.A