

Corp de iluminat industrial interior și exterior

# ARIA-01 LED G3

ARIA 01 G3 LED 8000LM 49W 840 DA 35617379, ARIA 01 G3 LED 8500LM 50W 840 PMTR DIM 35617864  
ARIA 01 G3 LED 11000LM 73W 840 DA 35617376, ARIA 01 G3 LED 12000LM 80W 840 90° DIM 35617884  
ARIA 01 G3 LED 15000LM 122W 840 DIM 35617504



## Despre produs

ARIA-LED - o gamă de produse destinate iluminatului interior general, spațiilor ample, depozitelor, terenurilor de sport, parcărilor și fațadelor, echipate cu LED-uri de ultimă generație și sisteme optice eficiente, această soluție competitivă oferind economii de energie semnificative și o durată lungă de viață.

Combinăția între tehnologia LED de ultimă generație și sistemele optice de cea mai bună calitate fac din ARIA LED o soluție complet flexibilă – ușor de instalat, indiferent de locație, care creează un efect de lumină perfect- putând fi utilizat împreună cu diverse sisteme de control a iluminatului.



EN 60598	RoHS	IP66		-40°C ÷ +50°C	49W ÷ 122W LED
----------	------	------	--	---------------	----------------

## Domeniu de utilizare

Iluminatul spațiilor ample interioare sau exterioare, halelor industriale, depozitelor și spațiilor comerciale. Iluminatul terenurilor de sport, parcărilor, iluminat fațade și spații largi.

## Sursa de lumină utilizată

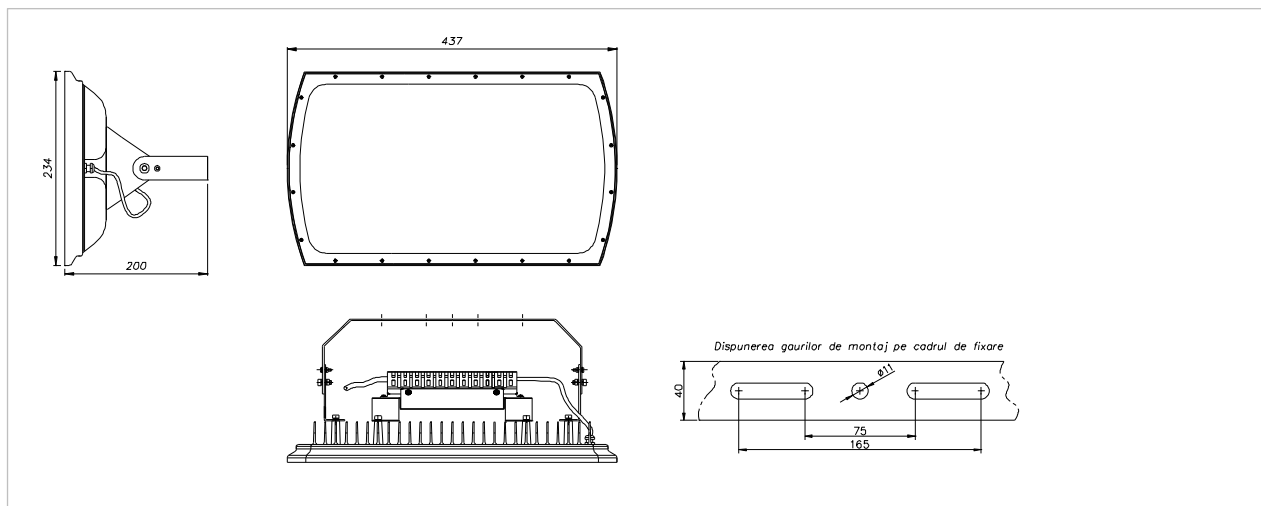
- LED-uri de ultimă generație de putere medie, albe, cu temperatura de culoare alb-neutru (neutral-white) 4000K CRI=80 cu o durată lungă de viață, la Ta=25°C:

B10			B50		
L70	L80	L90	L70	L80	L90
> 121.000 ore	>75.000 ore	> 35.000 ore	>140.000 ore	>87.000 ore	>40.000 ore

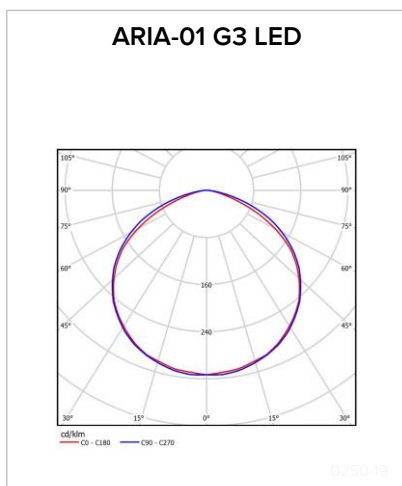
- La cererea clientului se pot executa și LED-uri cu temperatura de culoare sau alb-rece (cool-white) 5700K, sau alb-cald (warm-white) 3000K, CRI=70.
- Pot înlocui, proiectoarele cu:
  - ARIA-01 G3 96LED: lămpi cu halogenuri metalice HIT 100W HIE 100W, cu descărcări în vapori de sodiu HSE 100W.
  - ARIA-01 G3 144LED: lămpi cu descărcări în vapori de mercur HME 250W, cu descărcări în vapori de sodiu HSE 150W, lămpi cu halogenuri metalice HIE 150W.

## Avantaje

Lumină de calitate ridicată. Construcție robustă. Ușor de montat și întreținut. Nu sunt necesare intervenții pentru înlocuirea în exploatare a surselor de lumină. Utilizarea LED-urilor asigură atât o durată lungă de viață, cât și un consum redus de energie electrică. Prietenos cu mediul înconjurător..



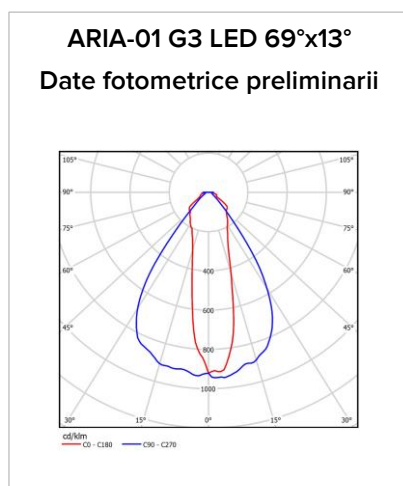
Tip produs	L [mm]	I [mm]	h [mm]
ARIA-01 LED G3 96/144LED	437	234	200



**Date fotometrice preliminare ARIA-01 G3 LED**

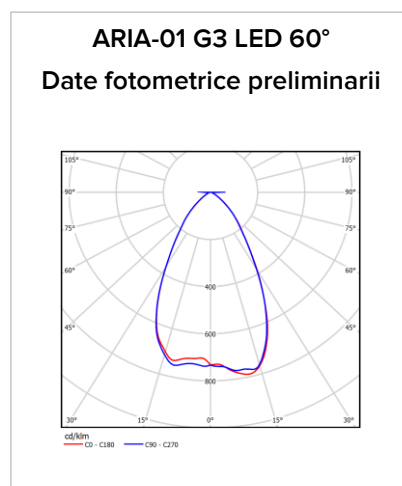
Random. ~91%

Curba de distribuție a intensității luminoase [Cd/1000lm]



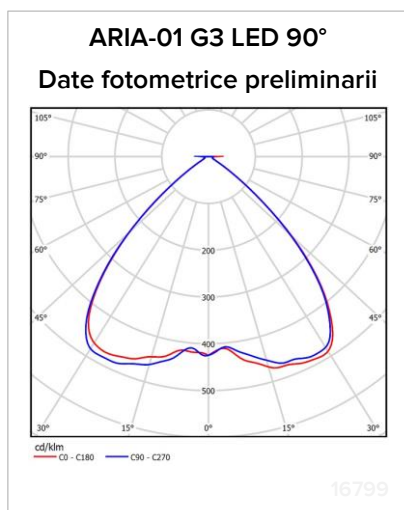
**Date fotometrice preliminare ARIA-01 G3 LED 69°x13°**

Curba de distribuție a intensității luminoase [Cd/1000lm]



**Date fotometrice preliminare ARIA-01 G3 LED 60°**

Curba de distribuție a intensității luminoase [Cd/1000lm]



**Date fotometrice preliminare ARIA-01 G3 LED 90°**

Curba de distribuție a intensității luminoase [Cd/1000lm]

## Descriere

- Carcasa din aluminiu turnat sub presiune, vopsită.
- Difuzor în funcție de variantă:
  - transparent din sticlă securizată termic sau
  - transparent din PMMA pentru varianta PMTR.
- Sistemul optic cuprinde LED-uri de putere, module LED realizate în conformitate cu normativele specific și eventual sistemul de orientare a fluxului luminos.
- Driver pentru alimentarea LED-urilor cu reglaj de flux(dimming) în funcție de variantă:
  - protocol DALI sau
  - dimming (DIM) protocol 1-10V.
- Sistem de montare cu facilități de orientare pentru direcționarea cu ușurință a fluxului luminos (indexare din 20° în 20°).
- Conectori IP68.
- Protecție contra descărcărilor atmosferice(Surge protection): Line-Earth 6kV, Line-Line 4kV.
- Aparataj (driver LED) inclus în produs și executat în conformitate cu normativele specifice.
- Pentru varianta ARIA-01 G3 LED 8500LM 50W 840 PMTR DIM 35617864
  - șuruburi din inox
  - placă aparataj din oțel inox
- Culoare: gri.

## Variante la cerere

- Echipat cu LED-uri cu alte temperaturi de culoare.

- În funcție de sistemul optic se pot obține distribuții luminoase înguste sau largi ale fluxului luminos:
  - tip proiector: îngustă (small) 27°, medie (medium) 60°, largă (large) 90°, ovală/ între rafturi 63°x19°
  - tip proiector hale industriale înalte (High Bay): 120°
- Fără reglaj de flux.
- Montaj suspendat cu cârlig (accesoriu la cerere).
- Produsul poate fi echipat cu dispersor din policarbonat transparent rezistent la vandalism IK10.

## Montaj

- Aparent prin intermediul a 2 șuruburi M10.
- Suspendat în cârlig (accesoriu la cerere).
- Sistem de montare cu facilități de orientare pentru direcționarea cu ușurință a fluxului luminos (indexare din 20° în 20°).

## Caracteristici tehnice

- Tensiunea de alimentare: 230V/50Hz
- Domeniu de temperatură ambientală: -40°C ÷ + 50°C
- Umiditate relativă: 80% la temperatura de +20°C
- Rezistența la zdruncinături: 1000 ±10 zdruncinături, accelerația de 10g, durata impulsului: 16ms, conform SR EN 60068-2-29
- Corespunde standardelor pentru corpuri de iluminat: SR EN 60598-1, SR EN 60598-2-5.

## Conformitate cu Directivele Europene

- Directiva de Joasă Tensiune.
- Directiva de Compatibilitate Electromagnetică.
- Directiva RoHS. Directiva DEEE.

Produsul poate fi realizat în mai multe variante în funcție de număr LED-uri, putere.

Tip produs	Cod produs	Tens. nom. [V]	Putere activă [W]	Factor putere	Grad de protecție	Clasa de protecție împotriva electrocutării	IK	Masa [Kg]	Flux total brut inițial LED [lm]	Eficiență luminoasă globală [lm/W]
ARIA 01 G3 LED 8000LM 49W 840 DA	35617379	230	49	≥0.95	IP66	I	IK08	5.8	7943	162
ARIA 01 G3 LED 8500LM 50W 840 PMTR DIM	35617864	230	50	≥0.95	IP66	I	IK08	5.8	8500	170
ARIA 01 G3 LED 11000LM 73W 840 DA	35617376	230	73	≥0.95	IP66	I	IK08	5.8	11170	153
ARIA 01 G3 LED 12000LM 80W 840 90° DIM	35617884	230	80	≥0.95	IP66	I	IK08	5.8	12000	150
ARIA 01 G3 LED 15000LM 122W 840 DIM	35617504	230	122	≥0.95	IP66	I	IK08	5.8	15000	123

840 = 4000K CRI80, DA = echipat cu driver cu reglaj de flux protocol DALI, DIM = echipat cu driver cu reglaj de flux protocol 1-10V,

PMTR = difuzor PMMA transparent

În funcție de sistemul optic se pot obține distribuții luminoase înguste sau largi ale fluxului luminos: tip proiector: îngustă (small) 27°, medie (medium) 60°, largă (large) 90°, ovală/ între rafturi 63°x19°, tip proiector hale industriale înalte (High Bay): 120°

Toleranța fluxului inițial și a puterii active inițiale este de ±10% din valoarea specificată. Aceste valori sunt măsurate la temperatura ambientală de 25°C dacă nu este menționată altă temperatură.

ELBA S.A dezvoltă continuu produsele. Ne rezervăm dreptul de a modifica specificațiile tehnice în scopul ameliorării produselor noastre, fără notificare prealabilă sau anunț public. © ELBA S.A.