

Corp de iluminat industrial protejat la praf și umezeală

PO-01 LED Grato

PO-01 2x3LED 230V 1 niplu, PO-01 2x3LED 24V DC 1 niplu Grato



Despre produs

Produs robust conceput pentru iluminat în spații de interior sau exterior în medii cu praf, umiditate și vapori cu acțiune corozivă.



SR EN 60598	RoHS	IP54	IK08		-5°C ÷ +35°C	6.7W, 8W LED
-------------	------	------	------	--	--------------	--------------

Domeniu de utilizare

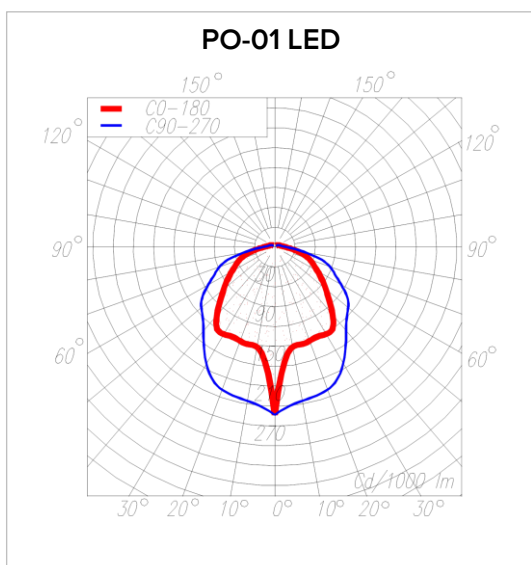
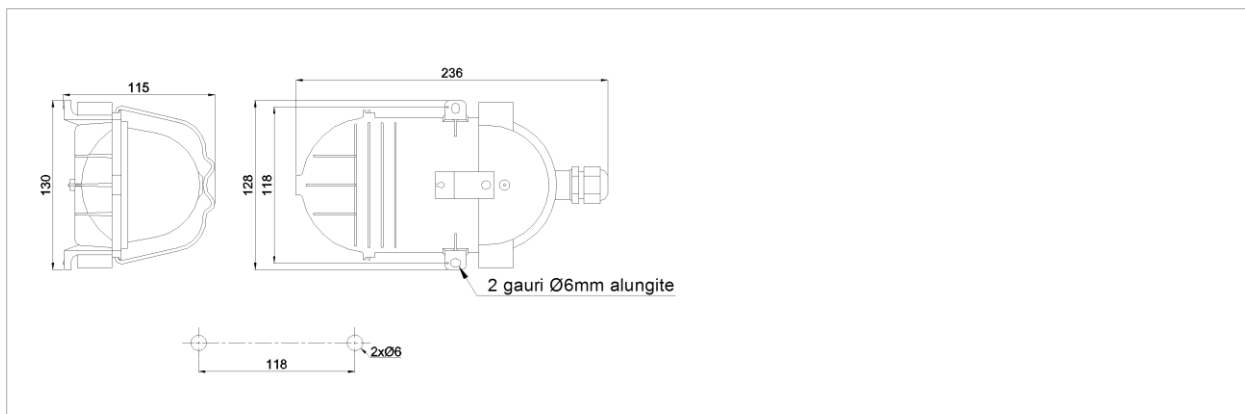
Iluminatul general de interior și exterior în medii industriale cu umiditate ridicată, condens, vapori, gaze cu acțiune corozivă, în depozite, magazine, casa scărilor, etc.

Surse de lumină utilizate

- Module cu LED-uri de putere, cu temperatura de culoare alb-rece(cool-white) 6500K., cu durata de viață L70B50 de 50.000 ore la Ta=25°C

Avantaje

Consum redus de energie. Durată de viață mare. Nu sunt necesare intervenții pentru înlocuirea în exploatare a surselor de lumină. Sursa de lumină nu conține mercur..



Date fotometrice PO-01 LED

Curba de distribuție a intensității luminoase [Cd/1000lm]

Tip produs	L [mm]	l [mm]	h [mm]	m [mm]
PO-01 LED	238	130	115	118

Descriere

- Carcasă din aliaj de aluminiu turnat sub presiune.
- Bride din sârmă de oțel protejate anticoroziv.
- Apărător din sticlă transparentă.
- Conductor MYYM (3x 1 mm) lungime 500mm.
- Module LED și drivere LED incluse în produs și executate în conformitate cu normativele specifice.
- Culoare: albă.

Montaj

- Aparent.

Caracteristici tehnice

- Tensiunea de alimentare: 230V/50Hz.
- Temperatura ambientală: -5°C ÷ + 35°C.
- Umiditate relativă până la 80% la temperatura de + 20°C.
- Rezistența la zdruncinături: 1000 ±10 zdruncinături, accelerația de 10g, durata impulsului: 16ms, conform SR EN 60068-2-29.
- Rezistența la impact mecanic: IK08.
- Corpul de iluminat este realizat în conformitate cu cerințele standardelor SR EN 60598-1, SR EN 60598-2-1.

Conformitate cu Directivele Europene

- Directiva de Compatibilitate Electromagnetică.
- Directiva de Joasă Tensiune.
- Directiva RoHS, Directiva DEEE.

Tip produs	Cod produs	Tens. Norm. [V]	Putere activă	Grad de protecție	Clasa de protecție împotriva electrocutării	Masa [Kg]	Flux total brut inițial LED în CIL [lm]	Eficacitate lum. LED în CIL [lm/W]
PO-01 2x3 LED 230V 1 niplu	74111073	230	8,0	IP54	I	0,75	684	86
PO-01 2x3 LED 24V DC 1 niplu	74111074	24	6,7	IP54	III	0,75	684	102

S.C. ELBA S.A dezvoltă continuu produsele. Ne rezervăm dreptul de a modifica specificațiile tehnice în scopul ameliorării produselor noastre, fără notificare prealabilă sau anunț public. © S.C. ELBA S.A