

BLOC DE ILUMINAT AUTONOM PERMANENT

CISA 04 LED



CE	F	EN IEC 60598	RoHS	IP40		-5°C÷+35°C	GARANȚIE 5 ani	2W/Modul LED
----	---	-----------------	------	------	--	------------	-------------------	-----------------

Specificații generale

Denumire produs	CISA 04 LED
Domeniu de utilizare	Iluminatul de siguranță de tip permanent; recomandat pentru asigurarea iluminatului de evacuare în cazul întreruperii energiei electrice în clădiri, instituții, localuri publice, diverse trasee.
Avantaje	<ul style="list-style-type: none"> - Corp de iluminat cu design compact - Costuri reduse de întreținere - Montaj facil - Nu sunt necesare intervenții pentru înlocuirea în exploatare a surselor de lumină
Sursă de lumină	LED
Temperatură de culoare	6500 (alb-rece)
Indice de redare al culorii (CRI)	≥70
Tipul distribuției luminoase	Simetrică
Grad de protecție împotriva pătrunderii obiectelor/apoi	IP40
Interval al temperaturii de funcționare	+5°C....+35°C
Garanție	5 ani

Caracteristici electrice

Tensiune nominală	230 Vac
Frecvență (Hz)	50-60 Hz
Sursă de lumină	LED-uri cu eficiență ridicată
Durata de viață a LED-urilor	50.000 ore
Acumulatori utilizați	Li-Ion (etanș), 3,6V/1500mAh
Timp de încărcare a bateriei	24 ore

Caracteristici tehnice

Structură constructivă	
Carcasă, capace și suporturi de fixare	Policarbonat (PC)
Placă afișaj	Polimetil metacrilat (PMMA)
Culoare	Alb (RAL9003)
Variante la cerere	La cerere produsul poate fi echipat cu LED-uri cu temperatura de culoare cuprinsă în intervalul 3000-6500K; 70/80CRI. Acesta se poate inscripționa în diferite variante, (scris alb pe fond verde).



Montaj

- Aparent
- Distanță de vizibilitate: 30m.
- Prin construcția sa, corpul CISA 04 LED permite montarea pe o suprafață normal inflamabilă.

Standarde și certificări

Standarde	SR EN IEC 60598-1 SR EN IEC 60598-2-22 SR EN IEC 62031
În conformitate cu Directivele Europene:	
<ul style="list-style-type: none"> - Directiva de Compatibilitate Electromagnetică - Directiva de Joasă Tensiune - Directiva RoHS, Directiva DEEE. 	

Date luminotehnice

CISA 04 LED

După 1,5h/3h de funcționare în regim autonom luminanța zonei cu folie trebuie să fie min. 4cd/m².

Luminanța în zona cu folie (fond verde) la pornirea funcționării în regim autonom este corespunzătoare: 6cd//m² .

Luminanța în zona cu folie (fond verde) după 1,5h/3h de funcționare în regim autonom este corespunzătoare: 5cd//m².

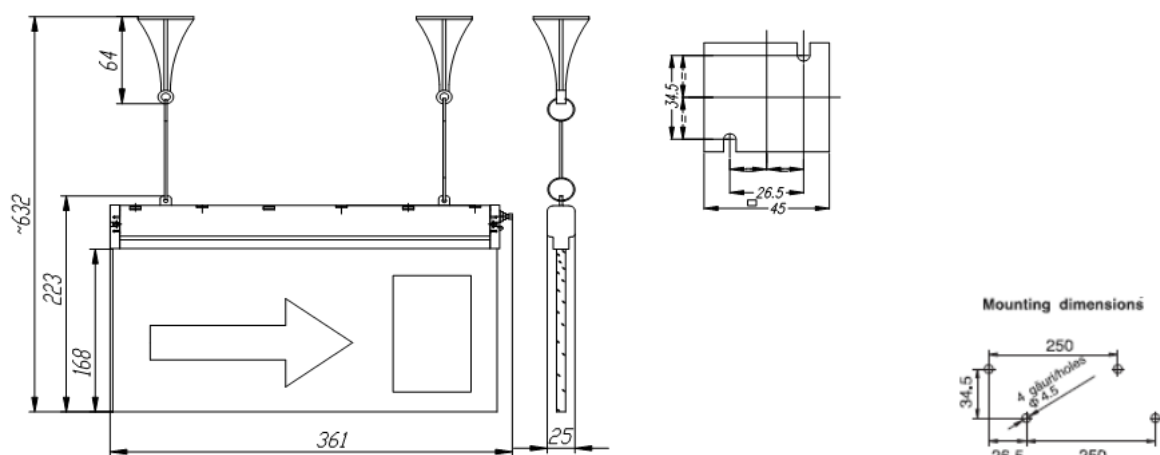
Raportul luminanțelor fondului și semnelui trebuie să fie cel puțin 10:1

Raportul luminanțelor fondului și semnelui este corespunzător: 15:1 la pornirea funcționării în regim autonom.

Raportul luminanțelor fondului și semnelui este corespunzător: 16,6: după 1,5h/3h de funcționare în regim autonom.

Caracteristici dimensionale

CISA 04 LED



Tip produs	L [mm]	l [mm]	h [mm]	m [mm]
CISA 04 LED	361	223	25	250

Anexă coduri

Tip produs	Cod produs	Tens. nom. [V]	Frecv. [Hz]	Putere în regim de siguranță [W]	Acumulator	Grad de protecție	Clasa de protecție împotriva electrocutării	Masa [Kg]	Durata de funcționare [ore]
CISA-04 LED 1x2W 1.5h	21411043	230	50	2	Li-Ion 3,6V/1500mA	IP40	II	1.0	1.5
CISA-4LED 1x2W 3h	21411058	230	50	2	Li-Ion 3,6V/1500mA	IP40	II	1.1	3

1,5H/3H = kit de iluminat de siguranță de 1,5/3 ore.

Toleranța fluxului inițial și a puterii active inițiale este de $\pm 10\%$ din valoarea specificată. Aceste valori sunt măsurate la temperatura ambientală de 25°C dacă nu este menționată altă temperatură. ELBA S.A dezvoltă continuu produsele. Ne rezervăm dreptul de a modifica specificațiile tehnice în scopul îmbunătățirii produselor noastre, fără notificare prealabilă sau anunț public. © ELBA S.A.