

## Corp de iluminat interior, etanș, protejat la praf și umezeală **FIRADS-17 LED G3**



### Despre produs

Corp de iluminat destinat iluminatului de interior, în spații care necesită un indice de protecție ridicat: zone industriale, spații comerciale și depozite.

### Domeniu de utilizare

Iluminatul general de interior unde se cere un grad de protecție ridicat la praf și umezeală. Iluminatul zonelor industriale, spațiilor comerciale, spațiilor ample, depozitelor. La cerere: Iluminat de siguranță-evacuare cu un modul LED.



EN 60598	RoHS	IP65		-30°C ÷ +40°C +5°C ÷ +35°C cu 3H	91W ÷ 144W LED
----------	------	------	--	-------------------------------------	----------------

## Sursa de lumină utilizată

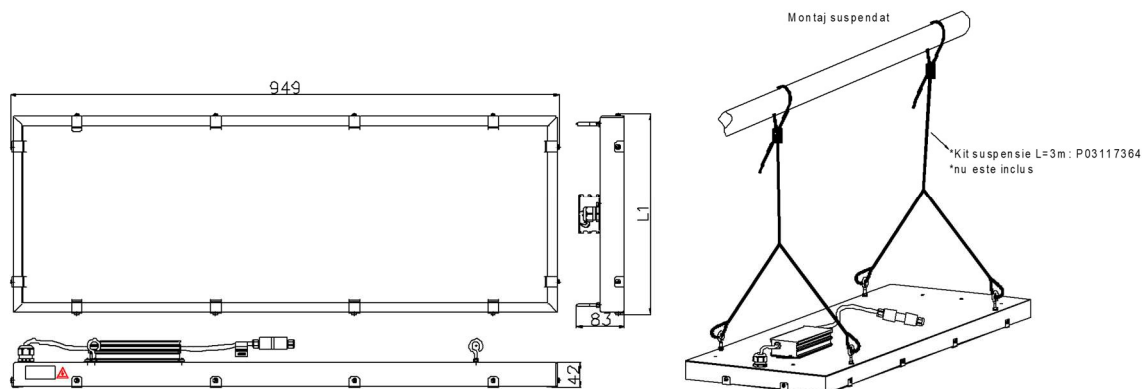
- LED-uri de putere, temperatura de culoare alb-neutru 4000K, CRI: min.80 sau alb-rece(cool-white) lumina zilei 5000K, CRI:80 cu durata de viață la Ta=25°C:

B10	B10	B10
L70	L80	L90
> 121.000 ore	>75.000 ore	>50.000 ore

- La cerere produsul poate fi echipat cu LED-uri de putere cu temperatura de culoare.
- Sistemul cu LED-uri inclus în produs înlocuiește/este echivalent cu lămpile fluorescente T8 Ø26mm, T5 Ø16mm.

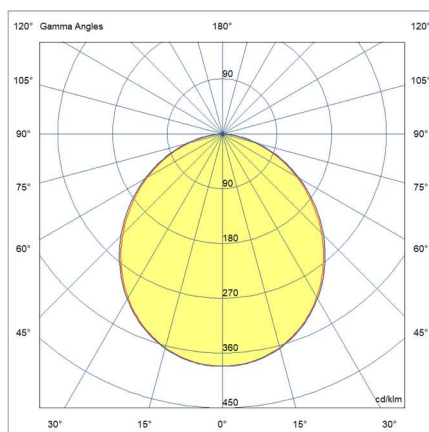
## Avantaje

Costuri de întreținere reduse. Nu sunt necesare intervenții pentru înlocuirea în exploatare a surselor de lumină.



Tip produs	L [mm]	L1 [mm]	H [mm]	H1 [mm]	m [mm]	n [mm]
FIRADS 17 LED G3 2Rx3Bx33LED	949	254	42	83	660	220
FIRADS 17 LED G3 3Rx3Bx33LED	949	349	42	83	660	315

## Distribuție luminoasă



## Descriere

- Armătura metalică vopsită cu pulbere pe care este montat aparatul electric.
- Subansamblu optic format din module cu LED-uri
- Dispersor din PMMA opal.
- Conector rapid pentru alimentare.
- Aparataj (driver electronic LED) inclus în produs și executat în conformitate cu normativele specifice.
- Culoare: albă.

## Montaj

- Suspendat cu cârlige tip O (4 buc. incluse în produs) care se înșurubează în orificiile existente pe carcasa produsului – vezi detaliu lângă schița sau aparent cu bride de fixare.

## Variante la cerere

- Echipat cu LED-uri cu alte temperaturi de culoare.
- Dispersor din sticlă, policarbonat, PMMA prismatic.
- Driver electronic reglabil protocol DALI, 1-10V.
- Cablu de suspensie cu carabină P03117364 (PS Suspensie kit "Y" 3m 90kg)
- În funcție de sistemul optic se pot obține distribuții luminoase mai înguste sau mai largi ale fluxului luminos:
  - 60°(pentru iluminat industrial și spații comerciale), 90°(pentru iluminat industrial și comercial), oval 85°x35°, dublu asimetrică pentru rafturi , asimetrică unilateral, 30° distribuție medie
- Kit pentru iluminat de siguranță pentru 1 oră (1H)/3ore(3H).
- Varianta cu iluminat de siguranță:
  - invertorul asigură atât încărcarea acumulatorului cât și comutarea în starea de funcționare de siguranță a corpului de iluminat
  - acumulatori utilizați: LiFeSO4 care asigură o autonomie de funcționare în regim de siguranță de 3 ore (3H)/1oră(1H)
  - timp de încărcare a bateriei 24h
  - în regim de siguranță LED-urile sunt alimentate de acumulatori și asigură un iluminat redus, necesar pentru evacuarea încăperii(~3W).

Notă. Opțiunile se pot combina în funcție de solicitarea clientului.

## Caracteristici tehnice

- Tensiunea de alimentare: 230V/50Hz
- Domeniu de temperatură ambientală:
  - -30°C...+ 40°C
  - +5°C...+ 35°C cu kit iluminat de siguranță
- Umiditate relativă: 75% la temperatura de +20°C
- Rezistența la impact mecanic: IK06.
- Rezistența la zdruncinături:1000 ±10 zdruncinături, accelerația de 10g, durata impulsului:16ms,

## Standarde și certificări

SR EN 60068-2-29  
SR EN IEC 60598-2-1.

## Conformitate cu Directivele Europene

- Directiva de Joasă Tensiune
- Directiva de Compatibilitate Electromagnetică
- Directiva RoHS. Directiva DEEE.

Produsul poate fi realizat în mai multe variante în funcție de putere, flux, dimensiuni.

Tip produs	Cod produs	Tens. nom. [V]	Putere activă [W]	Factor putere	Grad de protecție	Clasa de protecție împotriva electrocutării	Masa total net [Kg]	Flux total net [lm]	Eficiență luminoasă netă [lm/W]
FIRADS 17 G3 LED 12000LM 70W 840 PC	P21456155	230	70	≥0.95	IP65	I	5.2	12000	171
FIRADS 17 G3 LED 14500LM 91W 840 PC	P21456145	230	91	≥0.95	IP65	I	5.2	14500	159
FIRADS 17 G3 LED 22000LM 142W 840 PC	P21456146	230	142	≥0.95	IP65	I	6.7	22000	155
FIRADS 17 G3 LED 13715LM 91W 840 OPAL	P21456147	230	91	≥0.95	IP65	I	5.2	13715	151
FIRADS 17 G3 LED 20602LM 142W 840 OPAL	P21456148	230	142	≥0.95	IP65	I	6.7	20602	145
FIRADS 17 G3 LED 17500LM 113W 857 PC	P21456149	230	113	≥0.95	IP65	I	6.7	17500	155
FIRADS 17 G3 LED 14500LM 93W 840 PC 3H	P21456150	230	93	≥0.95	IP65	I	5.2	14500	156
FIRADS 17 G3 LED 22000LM 144W 840 PC 3H	P21456151	230	144	≥0.95	IP65	I	6.7	22000	153
FIRADS 17 G3 LED 13715LM 93W 840 OPAL 3H	P21456152	230	93	≥0.95	IP65	I	5.2	13715	147
FIRADS 17 G3LED 20602LM 142W 840 OPAL 3H9W	P21456167	230	142	≥0.95	IP65	I	7.5	20602	145
FIRADS 17 G3 LED 20602LM 144W 840 OPAL 3H	P21456153	230	144	≥0.95	IP65	I	6.7	20602	143

840=4000K 80CRI, 857=5700K 80CRI; 3H = iluminat de siguranță de 3 ore; PC=policarbonat; 3H/9W- iluminat de siguranță pentru continuarea lucrului

Valorile sunt orientative și pot să suporte modificări.

Toleranța fluxului inițial și a puterii active inițiale este de ±10% din valoarea specificată. Aceste valori sunt măsurate la temperatura ambientală de 25°C dacă nu este menționată altă temperatură.

ELBA S.A dezvoltă continuu produsele. Ne rezervăm dreptul de a modifica specificațiile tehnice în scopul ameliorării produselor noastre, fără notificare prealabilă sau anunț public. © ELBA S.A.